

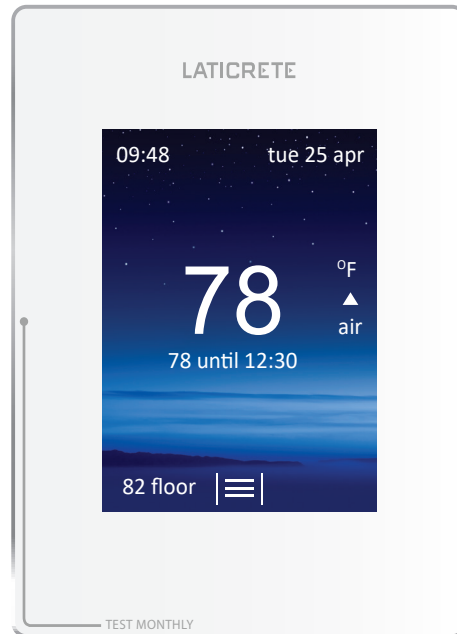


Globally Proven
Construction Solutions

STRATA_HEAT™ Programmable Thermostat



Easy Setup Guide Guide de configuration facile Guía fácil de instalación



SETTING UP YOUR THERMOSTAT

- 1. Language** — Select your chosen language.
- 2. System Type** — Select your chosen heating system and enter correct wattage you have connected. Wattage ratings of the heaters can be found in the heater manual or online at laticrete.com.
- 3. Set time** — Manually set time.
- 4. Set date** — Manually set date.
- 5. Set daylight savings** — Set Europe, N.America, Australia or switch off.
- 6. Temperature format** — Set the format as degrees Celsius or Fahrenheit.
- 7. Home screen style** — Set your home screen style.
- 8. Background image** — Set your background style.
- 9. Display brightness** — Set the display and standby brightness.
- 10. Audio feedback** — To turn the touch sounds when making a selection ON/OFF.
- 11. Heating target** — Control the heating via air or floor sensor.
- 12. Heating limits** — Delicate floor coverings such as vinyl, carpet and laminate must be limited to 81°F (27°C). Tile floors can be set to a maximum of 104°F (40°C).
- 13. Cost setting** — Select the rate you are on with your energy provider and enter cost per kWh.
- 14. Program setting** — Select a preset program, set a fixed

temperature or set your own custom program.

- 15. Setback temperature** — The setback temperature is the temperature you set for periods where you would like a lower temperature or no heating.

SCHEDULING

With your STRATA_HEAT™ Programmable Thermostat, you can choose to set a custom heating schedule, fixed temperature or a preset program designed for different rooms.

To adjust a custom program, you must highlight the days that you want to program by selecting them, then press **Program**. You can select multiple days in any combination, for example you can program separate weekday and weekend temperatures. To do this, program all the weekdays at once and then program the weekend when you're finished.

The programming works by setting Comfort Periods of warm temperatures, shown with a green line. Any time not covered by a Comfort Period will use a lower Setback temperature to save energy. The default setback temperature is 61°F (16°C) and you can change this once you've set up your program if needed.

You can add up to 4 Comfort Periods per day and when you've set what you want, just press **Done**. You'll see the summary of your program which you can edit by repeating the steps above, or just press **Accept** to set your program.

TECHNICAL SPECIFICATIONS

Supply Voltage	120-240V, AC +10% / -15%, 60Hz
Maximum Switch Load	15A Note: This product is not designed to be used with any inductive load
GFCI	Class A GFCI with 5mA trip level
Temperature Display Range	+32°F to 122°F (0°C to +50°C)
Operating Temperature	+32°F to 104°F (0°C to 40°C)
Storage Temperature	-4°F to 140°F (-20°C to +60°C)
Dimensions	3.5" x 4.7" x 0.9" (90 x 120 x 21.7 mm) (2 3/4" deep double gang box recommended)
Floor Sensor Type	NTC (10K)

GROUND FAULT CIRCUIT INTERRUPTER (GFCI)

GFCI Notice

The GFCI feature is used to detect any leakage of current from your heating system. During a ground fault the two lines of the load will be cut off. Once your thermostat is installed and connected to a power supply you can test the GFCI function by increasing the set temperature until heating is on - the heating up icon (▲) will be illuminated - and pressing the "TEST" button. If your test is successful you will see the GROUND FAULT screen and you will need to hold "cancel" for 3 seconds in order to restore heating operation.

However if the thermostat detects that one of the relays has FAILED to open correctly you will see the CONTROL FAULT screen and the TEST LED will illuminate. In the following circumstances you should immediately isolate the power supply to the thermostat and contact LATICRETE customer service:

1. Press the TEST button when heating is on (the heating up icon (▲) will be illuminated) and the screen does not display GROUND FAULT or cut power to the load.
2. The thermostat shows the GROUND FAULT screen during normal operation.
3. The thermostat shows the CONTROL FAULT screen.

Note: The GFCI test should be carried out monthly.

IMPORTANT NOTICES

FCC Notice

This device complies with Part 15 of the FCC Rules. Operation is subject to the following two conditions: (1) this device may not cause harmful interference, and (2) this device must accept any interference received, including interference that may cause undesired operation.

Warning: Changes or modifications to this unit not expressly approved by the party responsible for compliance could void the user's authority to operate the equipment.

NOTE: This equipment has been tested and found to comply with the limits for a Class B digital device, pursuant to Part 15 of the FCC Rules. These limits are designed to provide reasonable protection against harmful interference in a residential installation. This equipment generates, uses, and can radiate radio frequency energy and, if not installed and used in accordance with the instructions, may cause harmful interference to radio communications. However, there is no guarantee that interference will not occur in a particular installation. If this equipment does cause harmful interference to radio or television reception, which can be determined by turning the equipment off and on, the user is encouraged to try to correct the interference by one or more of the following measures:

- Reorient or relocate the receiving antenna.
- Increase the separation between the equipment and receiver.
- Connect the equipment into an outlet on a circuit different from that to which the receiver is connected.
- Consult the dealer or an experienced radio TV technician for help.

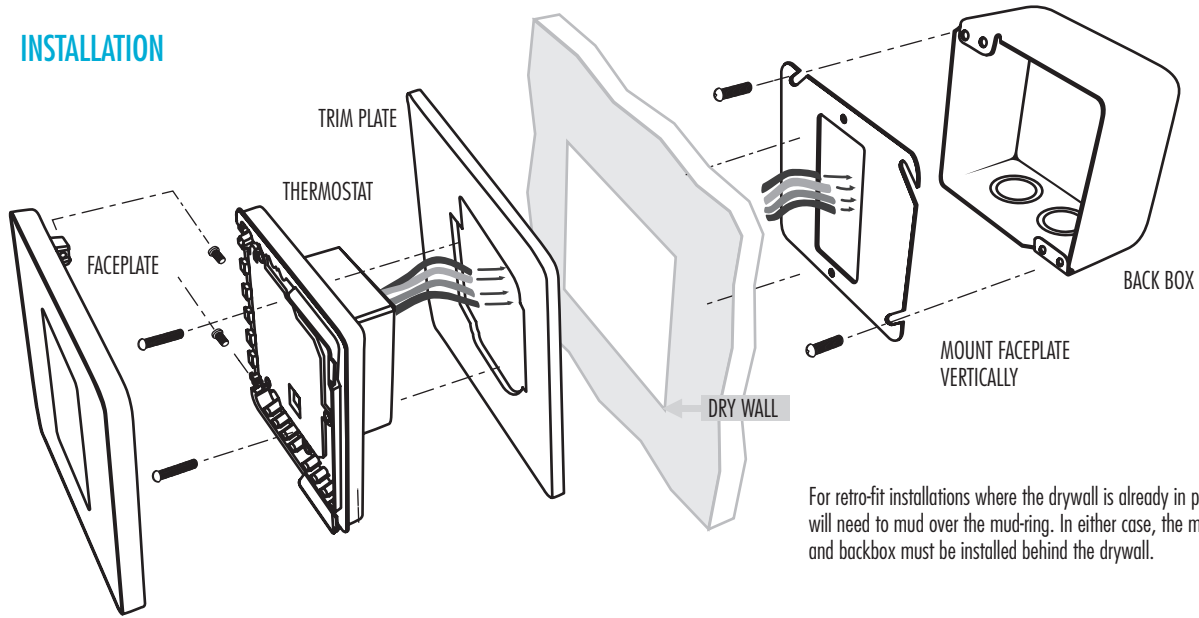
Caution: To maintain compliance with the RF exposure guidelines, place the unit at least 8" (20 cm) from nearby persons.

IC Statement

This device complies with Industry Canada Licence-exempt RSS-247. Operation is subject to the following two conditions:

1. This device may not cause interference, and
2. This device must accept any interference, including interference that may cause undesired operation of the device.

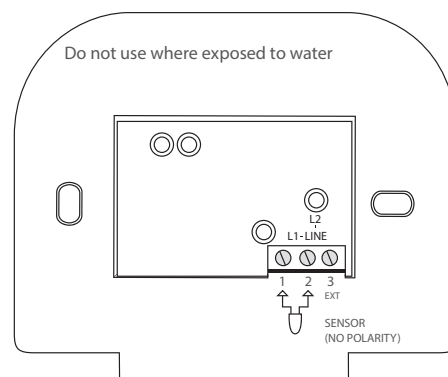
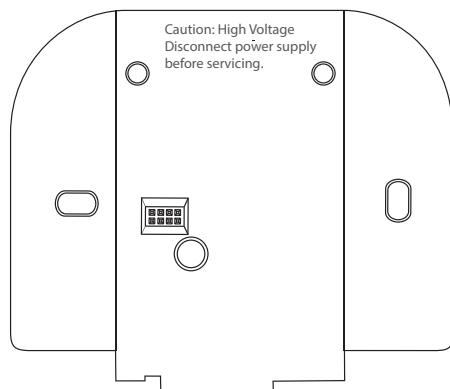
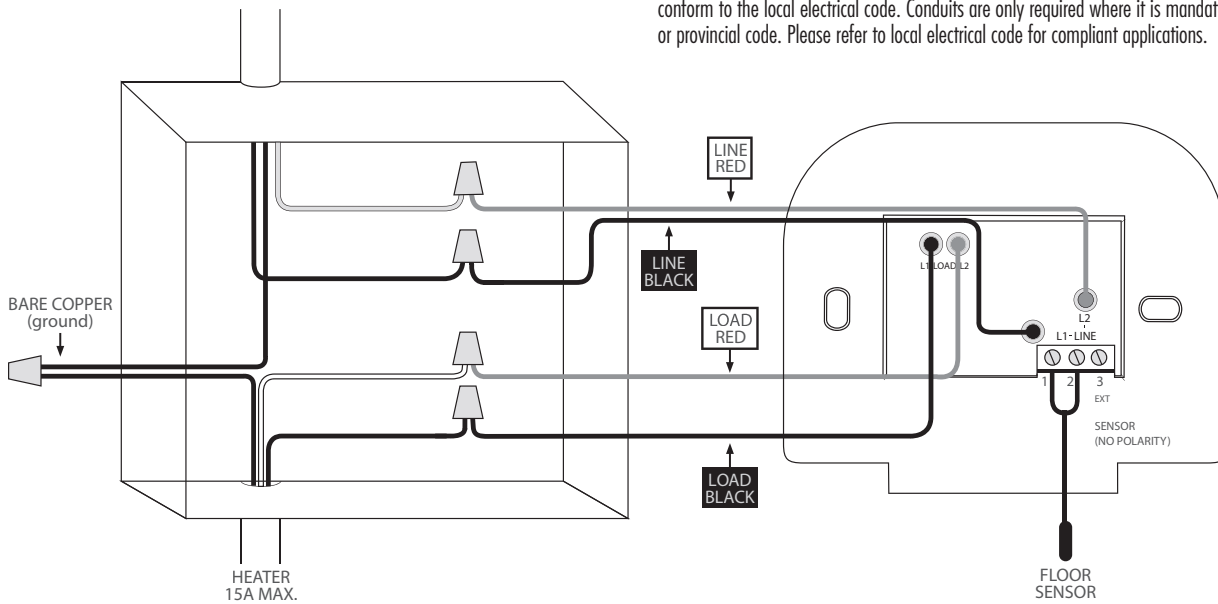
INSTALLATION



For retro-fit installations where the drywall is already in place, you will need to mud over the mud-ring. In either case, the mud-ring and backbox must be installed behind the drywall.

ELECTRICAL WIRING

NOTE: All cables and connections must be carried out by a qualified electrician and must conform to the local electrical code. Conduits are only required where it is mandated by state or provincial code. Please refer to local electrical code for compliant applications.





CONFIGURATION DE VOTRE THERMOSTAT

- 1. Langue** – Configurez votre langue de préférence
- 2. Type de système** – Sélectionnez le système de chauffage et entrez la puissance appropriée que vous avez connectée. Les valeurs de puissance des radiateurs peuvent être trouvées dans le manuel de l'appareil de chauffage ou en ligne au laticrete.com.
- 3. Réglez l'heure** – Réglez l'heure courante
- 4. Réglez la date** – Réglez la date courante
- 5. Réglez l'heure avancée** – Réglez pour l'Europe, l'Amérique du Nord, l'Australie ou désactivez
- 6. Format de la température** – Réglez le format en degrés Celsius ou Fahrenheit
- 7. Style de l'écran d'accueil** – Style de l'écran d'accueil
- 8. Image de fond** – Réglez votre fond d'écran
- 9. Luminosité d'écran** – Réglez la luminosité de l'écran et celle de veille
- 10. Retour audio** – Pour activer les sons tactiles lors d'un choix ON/OFF (Allumé/Éteint)
- 11. Cible de chauffage** – Contrôlez la chaleur via un capteur ambiant ou de plancher
- 12. Limites de chauffage** – Les revêtements de plancher délicats, comme le vinyle, les tapis et les stratifiés, doivent être limités à 27 °C (81 °F). Les planchers en carrelage peuvent être réglés à un maximum de 40 °C (104 °F)
- 13. Réglage du coût** – Choisissez le tarif de votre fournisseur d'énergie et saisissez le coût par kWh
- 14. Réglage du programme** – Choisissez un programme prédéfini, réglez une température fixe ou réglez votre propre programme personnalisé

15. Température en retrait – La température en retrait est celle réglée pour les périodes où vous désirez une température plus basse ou aucun chauffage

HORAIRE

Votre thermostat programmable STRATA_HEAT^{MC} vous permet de choisir de définir un calendrier de chauffage personnalisé, une température fixe ou un programme prédéfini pour différentes pièces.

Pour ajuster un programme personnalisé, vous devez mettre en surbrillance les jours que vous souhaitez programmer en les sélectionnant, puis appuyer sur Programmer. Vous pouvez sélectionner plusieurs jours dans n'importe quelle combinaison, par exemple, vous pouvez programmer des températures séparées pour les jours de la semaine et de la fin de semaine. Pour ce faire, programmez tous les jours de la semaine en une fois, puis programmez le ceux de la fin de semaine.

La programmation fonctionne en définissant des périodes de confort de températures chaudes, indiquées avec une ligne verte. Toute période non couverte par une période de confort utilisera une température abaissée afin d'économiser de l'énergie. La température abaissée par défaut est de 16 °C (61 °F) et vous pouvez la modifier une fois votre programme configuré au besoin.

Vous pouvez ajouter jusqu'à quatre périodes de confort par jour et, lorsque vous avez défini ce que vous voulez, appuyez simplement sur Terminé. Vous verrez le résumé de votre programme que vous pouvez modifier en répétant les étapes ci-dessus, ou appuyez simplement sur Accepter pour configurer votre programme.

SPÉCIFICATIONS TECHNIQUES

Tension d'alimentation	120-240 V, CA +10%/-15 %, 60 Hz
Charge d'interruption maximale	15A Remarque : Ce produit n'est pas conçu pour être utilisé avec une charge inductive
Disjoncteur de fuite de terre	Disjoncteur de fuite de terre de Classe A avec niveau de déclenchement de 5 mA
Plage d'affichage de la température	+0°C à +50°C (32°F à 122°F)
Température de fonctionnement	+0°C à 40°C (32°F à 104°F)
Température d'entreposage	-20°C à +60°C (-4°F à 140°F)
Dimensions	90 mm x 120 mm x 21,7 mm (3,5 po x 4,7 po x 0,9 po) (boîte de jonction double d'une profondeur de 70 mm [2 3/4 po] recommandée)
Type de sonde de plancher	Thermistance CTN (10K)

DISJONCTEUR DE FUITE DE TERRE (DDFT)

Avis DDFT

L'option de DDFT est utilisée pour détecter les fuites de courant de votre système de chauffage. Lors d'une mise à la terre, les deux fils de la charge seront coupés. Une fois votre thermostat installé et branché à une source d'alimentation, vous pouvez tester la fonction du DDFT en augmentant la température réglée jusqu'à ce que le chauffage soit allumé (▲) et en appuyant sur le bouton « TEST ». Si votre test est réussi vous verrez l'écran GROUND FAULT (Erreur de mise à la terre) et vous devrez appuyer sur « Cancel » (Annuler) pendant 3 secondes afin de restaurer l'opération de chauffage.

Par contre, si le thermostat détecte qu'un des relais ne s'est pas ouvert correctement, vous verrez l'écran CONTROL FAULT (Erreur de contrôle) et la DEL DE TEST s'allumera. Dans de telles circonstances, vous devez immédiatement isoler l'alimentation électrique au thermostat et communiquer avec le service à la clientèle de LATICRETE :

1. Appuyez sur le bouton TEST lorsque le chauffage est allumé (▲) et l'écran n'affiche pas GROUND FAULT (Erreur de mise à la terre), ou coupez l'alimentation à la charge.
2. Le thermostat affiche l'écran GROUND FAULT (Erreur de mise à la terre) lors d'un fonctionnement normal.
3. Le thermostat affiche l'écran CONTROL FAULT (Erreur de contrôle).

Remarque: Le test DDFT doit être effectué tous les mois.

AVIS IMPORTANTS

Avis de la FCC

Ce dispositif est conforme avec la Partie 15 des réglementations de la FCC. Le fonctionnement est sujet aux deux conditions suivantes : (1) ce dispositif ne peut causer des interférences nuisibles, et (2) ce dispositif doit accepter toute interférence reçue, y compris les interférences qui peuvent causer un fonctionnement non désiré.

Avertissement : Des changements ou des modifications à cet appareil non approuvés expressément par la partie responsable de la conformité peuvent annuler le droit de l'utilisateur d'utiliser l'équipement.

REMARQUE: Cet équipement a été testé et découvert conforme aux limites pour un dispositif numérique de Classe B, en vertu de la Partie 15 des Règlements de la FCC. Ces limites sont conçues pour fournir une protection raisonnable contre les interférences nuisibles dans une installation résidentielle. Cet équipement génère, utilise et peut émettre de l'énergie de radiofréquence et, si non installé et utilisé selon ces instructions, peut causer des interférences nuisibles aux radiocommunications. Il n'existe cependant aucune garantie que des interférences ne se produiront pas dans une installation particulière. Si cet équipement cause des interférences nuisibles à la réception radio ou télé, ce qui peut être déterminé en allumant et éteignant l'équipement, l'utilisateur est encouragé d'essayer de corriger les interférences par une ou plusieurs des mesures suivantes :

- Réorienter ou déplacer l'antenne réceptrice.
- Augmenter la distance entre l'équipement et le receveur.
- Brancher l'équipement dans une prise sur un circuit différent à celui où le receveur est branché.

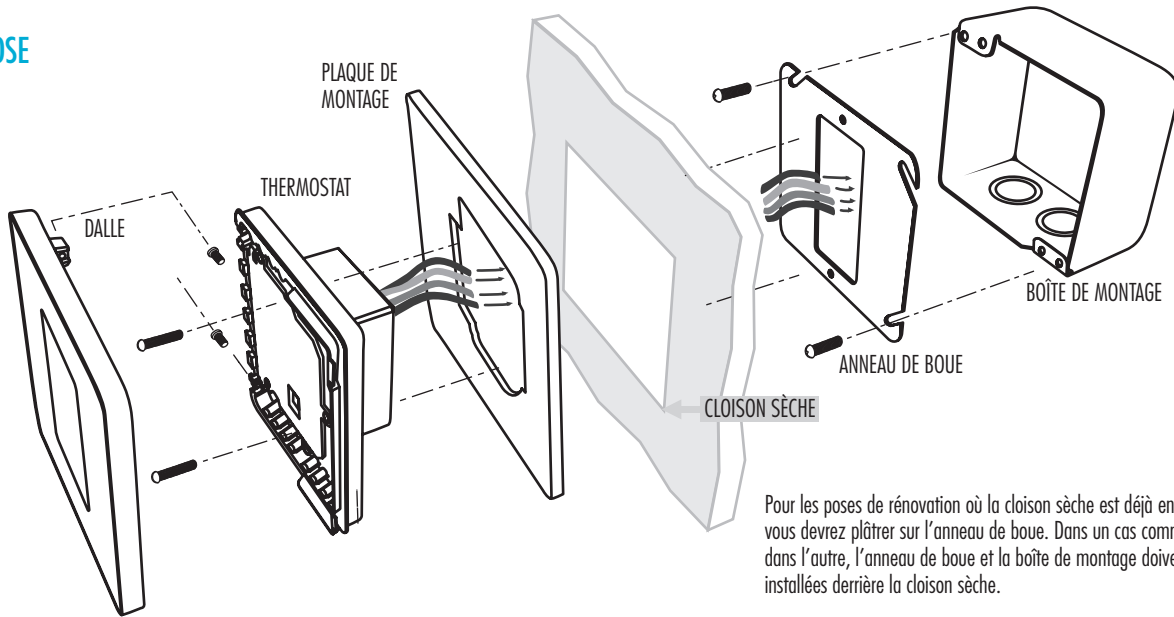
Avertissement: Pour maintenir la conformité avec les lignes directrices de l'exposition aux RF, placez l'appareil à au moins 20 cm (8 po) des personnes qui se trouvent à proximité.

Déclaration IC

Ce dispositif est conforme avec l'exemption de licence RSS-247 d'Industrie Canada. Le fonctionnement est sujet aux deux conditions suivantes :

1. Ce dispositif peut ne pas causer d'interférences, et
2. Ce dispositif doit accepter toutes les interférences, y compris celles qui peuvent causer un fonctionnement non désiré du dispositif.

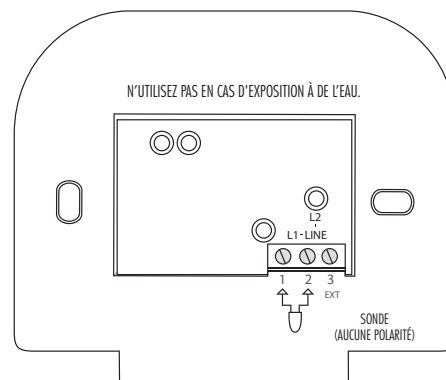
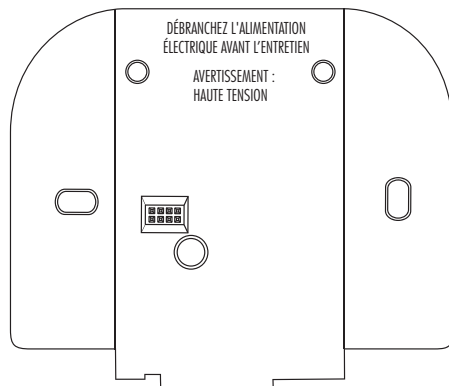
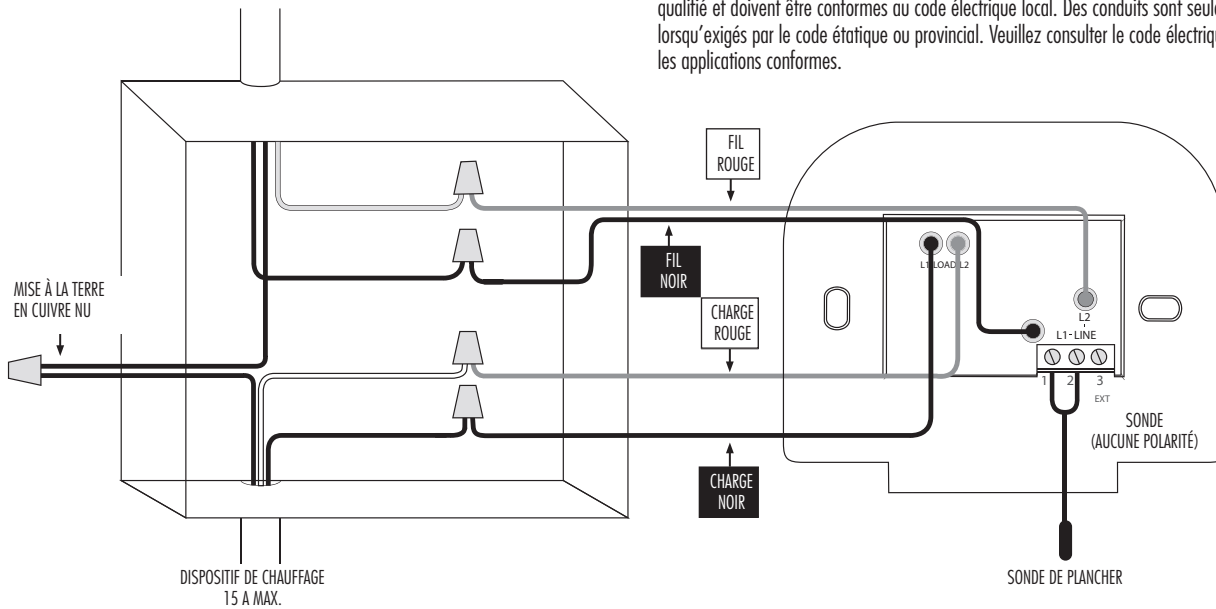
POSE



Pour les poses de rénovation où la cloison sèche est déjà en place, vous devrez plâtrer sur l'anneau de boue. Dans un cas comme dans l'autre, l'anneau de boue et la boîte de montage doivent être installées derrière la cloison sèche.

CÂBLAGE ÉLECTRIQUE

REMARQUE : Tous les câbles et les branchements doivent être effectués par un électricien qualifié et doivent être conformes au code électrique local. Des conduits sont seulement requis lorsqu'exigés par le code étatique ou provincial. Veuillez consulter le code électrique local pour les applications conformes.





CONFIGURACIÓN DEL TERMOSTATO

- 1. Idioma** – Elija el idioma de su preferencia.
- 2. Tipo de sistema** – Elija su sistema de calefacción e ingrese el voltaje correcto al cual se ha conectado. Encontrará los vatajes máximos de los calefactores en el manual del calefactor o en línea en laticrete.com.
- 3. Configurar hora** – Configure la hora actual.
- 4. Configurar fecha** – Configure la fecha actual.
- 5. Configurar ahorros de luz de día** – Defina entre Europa, Norteamérica, Australia o apagado.
- 6. Formato de temperatura** – Establezca si el formato será grados Celsius o grados Fahrenheit.
- 7. Estilo de la pantalla de inicio** – Configure el estilo de la pantalla de inicio.
- 8. Imagen de fondo** – Configure el estilo del fondo.
- 9. Brillo de la pantalla** – Configure el brillo de la pantalla y del reposo.
- 10. Avisos sonoros** – Para encender o apagar los sonidos al tocar la pantalla y hacer una selección.
- 11. Objetivo de calefacción** – Controle la calefacción por medio del sensor de aire o del piso.
- 12. Límites de calefacción** – Los recubrimientos delicados de pisos como el vinilo, alfombras y materiales laminados deben limitarse a 27°C (81°F). Los pisos de losetas pueden configurarse con un máximo de 40°C (104°F).
- 13. Configuración de costo** – Seleccione la tarifa que tenga con su proveedor de energía eléctrica e indique el costo por kWh.

14. Configuración del programa – Seleccione un programa predeterminado, establezca una temperatura fija o configure su propio programa personalizado.

15. Temperatura de descanso – La temperatura de descanso es la que establece para los periodos en los que desea una temperatura menor, o no tener calefacción.

PROGRAMACIÓN

Con su Termostato programable STRATA_HEAT™, puede elegir y programar horarios de calefacción personalizada, una temperatura fija o un programa predeterminado diseñado para diferentes habitaciones.

Para configurar un programa personalizado, debe resaltar los días que desea programar para seleccionarlos y, posteriormente, presionar Programa. Puede seleccionar varios días en cualquier combinación; por ejemplo, puede programar, por separado, las temperaturas de los días de la semana y de las de los fines de semana. Para hacerlo, programe todos los días de la semana de una sola vez y, luego programe el fin de semana una vez que haya finalizado.

La programación funciona al configurar Períodos de confort que presentan temperaturas agradables que se indican con una línea verde. Todos aquellos horarios que no estén cubiertos por un Período de confort usarán una temperatura reducida más baja con el fin de ahorrar energía. La temperatura reducida por defecto es de 16°C (61°F) y, cuando sea necesario, podrá cambiarla una vez que haya configurado el programa. Puede agregar hasta 4 Períodos de confort por día y, una vez que haya configurado todo lo que deseaba, simplemente presione Hecho. Aparecerá el resumen de su programa; podrá modificar el programa repitiendo los pasos mencionados anteriormente o, simplemente, presionando Aceptar para configurar su programa.

ESPECIFICACIONES TÉCNICAS

Voltaje de la alimentación	120 - 240 V, CA +10%/-15%, 60 Hz
Carga máxima del interruptor	15A Nota: Este producto no está diseñado para usarse con ninguna carga inductiva.
GFCI	Clase A GFCI con nivel de disparo de 5mA
Rango de visualización de la temperatura	0°C a +50°C (+32°F a 122°F)
Temperatura de funcionamiento	0°C a 40°C (+32°F a 104°F)
Temperatura de almacenamiento	-20°C a +60°C (-4°F a 140°F)
Dimensiones	90 x 120 x 21.7 mm (3.5 x 4.7 x 0.9 pulg.) (se recomienda una caja doble de 2 -3/4 pulg. de profundidad)
Tipo de sensor de piso	NTC (10K)

INTERRUPTOR DE CIRCUITO DE FALLO A TIERRA (GFCI)

Aviso de GFCI

La funcionalidad de GFCI se utiliza para detectar cualquier fuga de corriente de su sistema de calefacción. Durante una falla de conexión a tierra, se cortarán las dos líneas de carga. Una vez que su termostato esté instalado y conectado a la corriente, puede probar la función de GFCI al aumentar la temperatura del equipo hasta que la calefacción se encienda (se iluminará el ícono de calefacción) (▲) y presione el botón "TEST" (prueba). Si la prueba es exitosa, verá la pantalla de GROUND FAULT (falla de conexión a tierra) y deberá presionar "cancel" (cancelar) durante 3 segundos para restablecer la operación de la calefacción.

Sin embargo, si el termostato detecta que uno de los relés ha FALLADO, para abrirlo correctamente deberá ver la pantalla de CONTROL FAULT (fallo de control) y se iluminará el LED de "TEST" (prueba). En caso de que ocurran las siguientes circunstancias, debe aislar inmediatamente la alimentación de energía del termostato y contactar al servicio al cliente de LATICRETE:

1. Si presiona el botón TEST cuando la calefacción está encendida (el ícono de calefacción está iluminado) (▲) y la pantalla no muestra GROUND FAULT o se corta la corriente de la carga.
2. El termostato muestra la pantalla de GROUND FAULT durante la operación normal.
3. El termostato muestra la pantalla de CONTROL FAULT.

Nota: La prueba de GFCI debe realizarse cada mes.

Aviso de la FCC

Este dispositivo cumple con la Parte 15 de las Reglas de la FCC.

La operación está sujeta a las siguientes dos condiciones: (1) este dispositivo podría no causar interferencia nociva, y (2) este dispositivo debe aceptar cualquier interferencia que reciba, incluida la interferencia que pueda causar una operación no deseada.

Advertencia: Cualquier cambio o modificación a esta unidad, que no haya sido expresamente aprobada por la parte responsable del cumplimiento podría anular la autoridad del usuario para operar el equipo.

NOTA: Este equipo ha sido probado y cumple con los límites establecidos para un dispositivo digital de Clase B, de conformidad con la Parte 15 de las Reglas de la FCC. Estos límites están diseñados para brindar una protección razonable contra la interferencia nociva en instalaciones residenciales. Este equipo genera, usa y puede irradiar energía de radiofrecuencia; por lo tanto, si no se instala y utiliza según las instrucciones, puede generar interferencia nociva a las comunicaciones por radio. Sin embargo, no hay garantía de que no ocurrirá interferencia en alguna instalación en particular. Si este equipo genera interferencia nociva en la recepción de la radio o de la televisión, lo cual se puede determinar al encender y apagar el equipo, se le recomienda al usuario que trate de corregir la interferencia con alguna de las siguientes medidas:

- Orientar de manera distinta o reubicar la antena receptora.
- Aumentar la separación entre el equipo y el receptor.
- Conectar el equipo a una toma de corriente que esté en un circuito distinto al del receptor.

Precaución: Para cumplir con los lineamientos de exposición a radiofrecuencia, coloque la unidad al menos a 20 cm (8 pulg.) de donde se encuentran las personas.

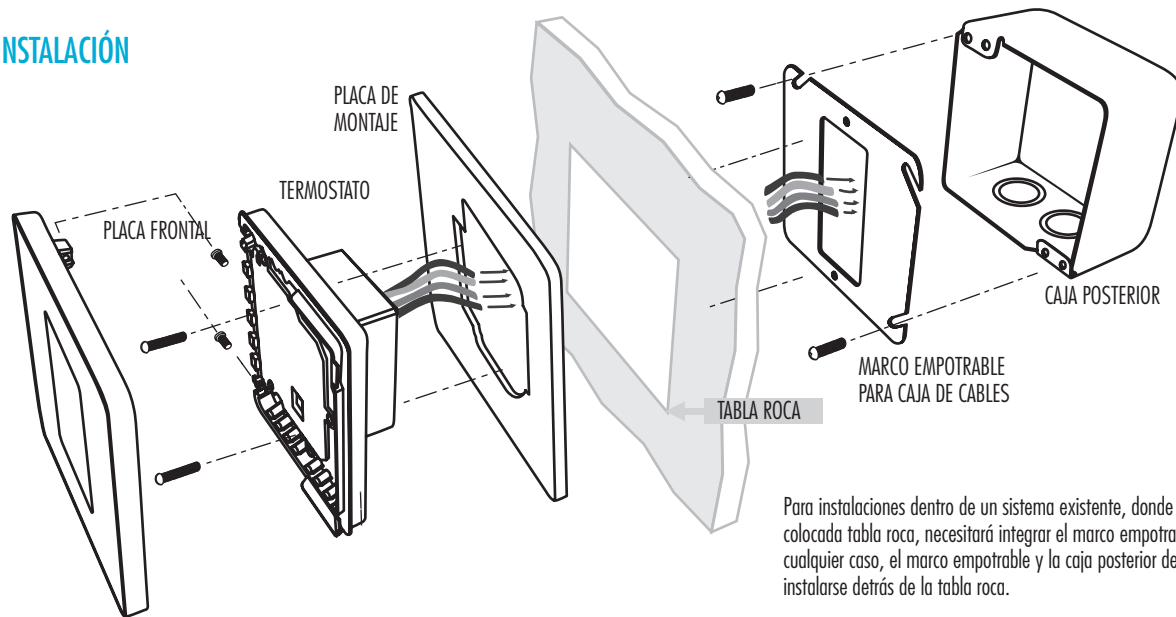
Declaración de IC

Este dispositivo cumple con la Licencia de la Industria Canadiense-exención RSS 247. La operación está sujeta a las siguientes dos condiciones:

1. Este dispositivo podría no causar interferencia, y
2. Este dispositivo debe aceptar cualquier interferencia, incluida la que podría ocasionar una operación no deseada en el dispositivo.

AVISOS IMPORTANTES

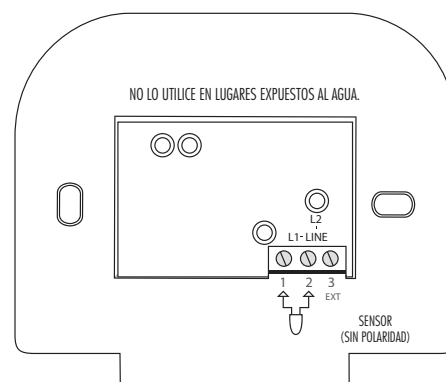
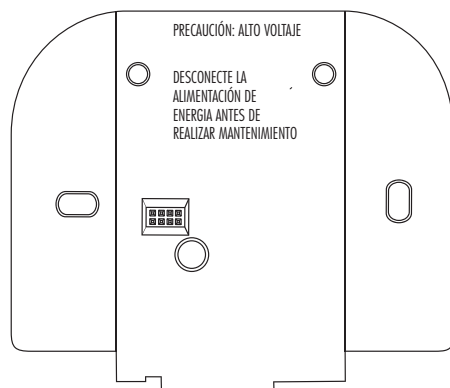
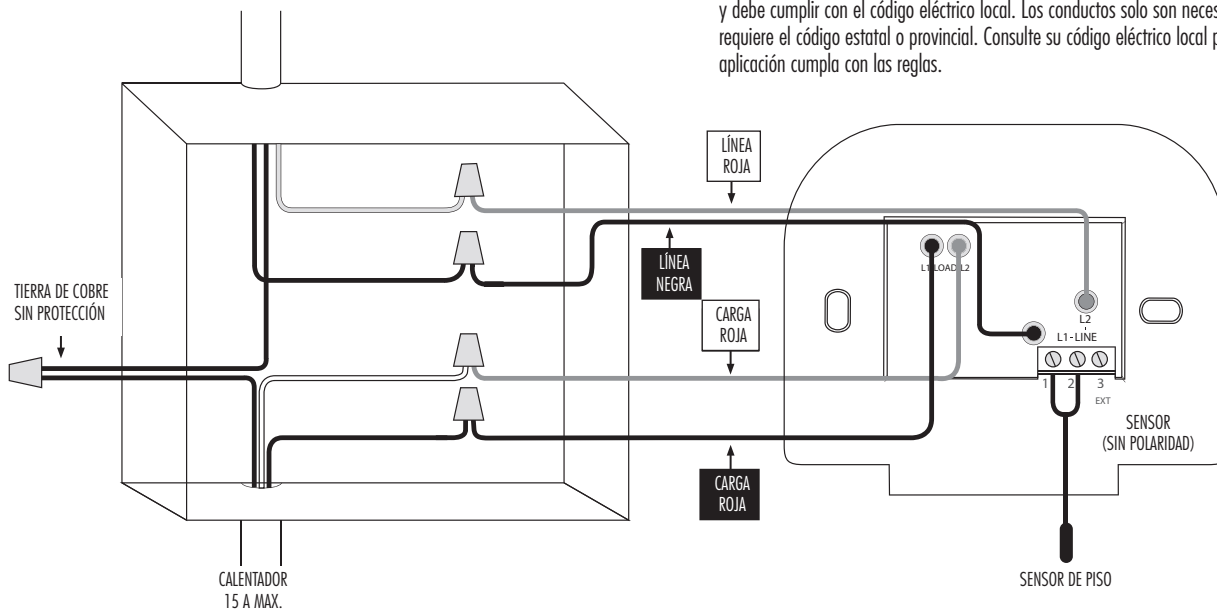
INSTALACIÓN



Para instalaciones dentro de un sistema existente, donde ya hay colocada tabla roca, necesitará integrar el marco empotrable. En cualquier caso, el marco empotrable y la caja posterior deben instalarse detrás de la tabla roca.

CABLEADO ELÉCTRICO

NOTA: Un electricista calificado debe realizar todo el cableado y las conexiones, y debe cumplir con el código eléctrico local. Los conductos solo son necesarios si lo requiere el código estatal o provincial. Consulte su código eléctrico local para que la aplicación cumpla con las reglas.





LATICRETE International, Inc. ■ One LATICRETE Park North, Bethany, CT 06524-3423 USA ■ 1.800.243.4788 ■ +1.203.393.0010 ■ www.laticrete.com

DS-050.7-1018 ©2018 LATICRETE International, Inc. All trademarks shown are the intellectual properties of their respective owners.