



RUBI

DC



www.rubi.com/p/55941



www.rubi.com

ÍNDICE

A. INSTRUCCIONES DE MONTAJE

- Montaje
- Seguridad
- Conexión
- Aplicaciones
- Limitaciones sobre condiciones ambientales

B. PUESTA EN MARCHA

- Comprobaciones previas a la puesta en marcha

C. INSTRUCCIONES

A. INSTRUCCIONES DE MONTAJE

Montaje

Al desembalar la máquina compruebe que no haya piezas dañadas o rotas. De haberlas y en caso de necesidad de cambiar componentes, estos deben ser exclusivamente repuestos originales del fabricante.

A pesar de que las ruedas permiten que una sola persona transporte la máquina, se recomienda hacerlo entre dos.

Las máquinas DC se suministran embaladas con los pies de apoyo en posición de transporte y con las ruedas desmontadas.

Antes de la puesta en marcha;

1. Montaje y despliegue de la máquina. (fig. 1, 2)
2. Se aconseja la manipulación sobre superficies planas y niveladas, comprobando que la máquina esté bien asentada al suelo antes de empezar a trabajar, de esta manera conseguiremos unas condiciones de trabajo seguras. (fig. 3, 4)
3. El cabezal móvil de la máquina viene fijado al soporte lateral para evitar posibles desplazamientos durante el transporte (posición A o B). Para liberar el cabezal: retire el pasador C y ubíquelo en posición D. (fig. 6, 7, 8)

Seguridad

Las medidas de seguridad deben ser leídas y comprendidas antes de la utilización de la máquina. Las máquinas DC disponen, entre otras medidas de seguridad, de un sistema de protección que impide el contacto directo con el disco en el momento del corte. (fig. 9)

Conexión

Compruebe que la tensión y la frecuencia de la máquina, indicada en la placa de características coinciden con las de red. (fig. 5)

Durante el transporte, recoja el cable de alimentación enrollándolo. Nunca mueva la máquina tirando del cable.

Las máquinas se suministran sin cable. Ver referencias para cable en página 22.

Aplicaciones

Utilización: Las DC son máquinas profesionales de precisión, indicadas para el corte de baldosas, cerámica y otros materiales, ya sean cortes rectos o en inglete, mediante un sistema guiado de rodamientos. Estos cortes se realizan con discos de diamante refrigerados por agua.

Limitaciones sobre condiciones ambientales

Preste atención a las condiciones del entorno de trabajo. Manténgalo limpio y bien iluminado. La máquina debe mantenerse siempre limpia con el fin de obtener el máximo rendimiento en las condiciones de trabajo más seguras.

B. PUESTA EN MARCHA

Comprobaciones previas a la puesta en marcha

Antes de utilizar la máquina, compruebe que no hayan piezas gastadas, dañadas o rotas; si encuentra alguna, repárela o reemplácela inmediatamente.

Compruebe que los topes de la máquina estén perpendiculares al disco. Estos vienen regulados de fábrica.

Compruebe que la tensión y frecuencia de la red coincidan con la indicada en la placa de características de la máquina. (fig. 5)

La toma de tierra debe disponer de toma de tierra y protección para casos de fugas de corriente (diferencial). Cuando utilice una extensión, compruebe que la sección del cable no sea inferior a 2,5 mm².

El protector del disco, protege al usuario de posibles lesiones durante el corte. Así en el momento del corte se ajustará la tapa según el grosor de la pieza a cortar.

En caso que el disco se monte erróneamente y esté trabajando el sentido contrario, detener la máquina y proceder al correcto montaje del disco.

C. INSTRUCCIONES

1. Lea atentamente estas instrucciones antes de utilizar este producto y guárdelas.
2. Para instalar o reponer el disco deberá extraerse la tapa de protección. Quedará a la vista el eje motor. Monte el disco entre platos haciendo coincidir el sentido de giro indicado en la máquina y apriete fuertemente la tuerca de fijación según se indica en la figura. (fig. 9, 10)
3. Es imprescindible llenar de agua la bandeja hasta que la bomba de agua quede totalmente sumergida. Trabajar con el agua limpia alarga la vida del disco y mejora su rendimiento. (fig. 11)
4. Las máquinas DC disponen de una mesa de apoyo fija para situar la cerámica, y del grupo motor deslizante. Este sistema permite trabajar con gran precisión y comodidad todo tipo de piezas cerámicas. (fig. 12)
5. El deslizamiento se realiza a través de ruedas con rodamientos de bolas engrasados y obturados.
6. El cambio de posición de corte recto a inglete o viceversa, así como el ajuste de los topes para cortes repetitivos, deben realizarse con el motor parado, para evitar posibles accidentes. (fig. 13, 14)
7. La puesta en marcha se realizará apretando el botón de color verde ó I, y para desconectar el botón de color rojo ó 0. (fig. 15)
8. Las máquinas DC disponen de un sistema de seguridad contra sobrecalentamiento del motor.
9. Si el motor se para sin causa aparente, deberá esperar unos minutos ya que con toda probabilidad lo habrá sometido a un sobreesfuerzo y deberá moderar en lo sucesivo la velocidad de avance del corte.
10. Una vez en funcionamiento la máquina, esperar a que el motor y el suministro de agua a través de la bomba se normalicen (4 ó 5 segundos). Mediante el grifo A podrá regular el caudal de agua de refrigeración del disco. (fig. 16)

D. MANTENIMIENTO

- Limpieza y mantenimiento

E. CARACTERÍSTICAS GENERALES

- Comprobaciones previas a la puesta en marcha
- Conjunto máquina
- Accesorios
- Declaración de conformidad CE
- Circuito eléctrico

11. Para realizar cortes correctos, el avance de la pieza a cortar debe de ser continuo, sin golpes y sin forzar el motor. Una acción incorrecta, puede romper la pieza y deteriorar gravemente el disco. (fig. 12)
12. Las máquinas DC permiten realizar cortes paralelos exactos con la máxima precisión mediante el accesorio fijación cerámica para cortes repetitivos. (fig. 17, 18)
13. Con la mesa adicional podrá obtener una mayor superficie de apoyo en momento del corte en piezas de gran formato. Pudiéndose situar a ambos lados de la máquina. (pág. 22) / ref. 54992). Para corte a 45° (Ingletes), existe un sistema de bloqueo mecánico, el cual permite situar el cabezal con precisión. (fig. 19, 20)
14. El conjunto escuadra A gira entre 0° y 60° (regulado de fabrica), permite apoyar las piezas a cortar y efectuar cortes repetidos (fig. 21). El tope lateral B, permite realizar cortes repetitivos de 90° y 45° con exactitud. (fig. 22)
15. El cabezal de corte dispone de la función efecto tronizador, el cual permite la regulación en altura del disco de corte. El retroceso se realiza mediante un muelle que, a su vez, compensa el peso del motor mejorando la ergonomía del usuario. El pomo A permite el bloqueo de la posición del disco. (fig. 23, 24)
16. Para obtener un corte de calidad, ya sea normal o a 45°, es muy importante trabajar sobre suelos nivelados. (fig. 3, 4)
17. No utilizar discos de diamante rajados o agrietados.
18. No frenar los discos mediante presión lateral.
19. Mantener las herramientas de corte limpias, asegura un mejor funcionamiento y mayor seguridad.
 - Seguir las instrucciones para el cambio de accesorios.
 - Examinar periódicamente los cables de la máquina y si están dañados repararlos a través del servicio técnico autorizado.
 - Mantener las empuñaduras secas, limpias y libres de grasa y aceite.
20. Retirar llaves de ajuste y las herramientas antes de poner en marcha la máquina.
21. Cuando la máquina se utilice en el exterior, utilice prolongación de cable adecuada para uso en el exterior.
22. Antes de volver a usar una máquina, ésta debe comprobarse cuidadosamente para determinar que va a funcionar apropiadamente y será apta para la función a la que está destinada. Una protección u otra parte que este dañada, debería ser reparada apropiadamente o sustituida por el servicio técnico autorizado a menos que se indique otra cosa en este manual de instrucciones. No utilizar la máquina si el interruptor no se enciende y ni se apaga. Es imprescindible disponer de iluminación artificial adecuada en las zonas de trabajo cuando la luz ambiental sea insuficiente.
24. Temperatura recomendada de trabajo entre 5 y 40°C y entre 0,8 y 1,1 bar. (humedad máxima 95%)
25. Ensamblaje de las ruedas de la máquina. (fig. 25)

D. MANTENIMIENTO

Limpieza y mantenimiento

1. Antes de proceder a la limpieza, mantenimiento o reparación de la máquina, así como antes del transporte, la máquina debe ser desconectada y desenchufada.
2. No utilizar productos de limpieza agresivos para la limpieza de la máquina.
3. La máquina no debe ser sumergida en agua.
4. Examinar periódicamente los cables de la máquina y si están dañados repararlos a través del servicio técnico autorizado.
5. Mantener las empuñaduras secas, y limpias, libres de grasa y aceite.
6. Para una mejor conservación de la máquina se aconseja limpiar con agua después de su uso, así como hacer circular agua limpia a través del sistema de refrigeración.
7. Compruebe regularmente el juego del cabezal del disco, y proceda ajustarlo en caso de que fuera necesario. Afloje levemente el tornillo B y la tuerca C. Apriete suavemente el prisionero D con la ayuda de una llave de 4 mm. Verifique el juego del cabezal y apriete la tuerca C, B seguidamente. (fig. 26, 27)
8. Con el uso continuado o indebido, el conjunto escuadra puede perder la perpendicularidad. Para regularlo a 90° con exactitud: Coloque un cartabón alineado respecto al disco a 90° apoyado en la escuadra y actúe sobre los tres tornillos A (fig. 28)
9. Para escuadrar el disco a 90°, retire la tapa protección del disco (3 tornillos) (fig. 9), afloje el pomo A y la contratuerca B y coloque el cartabón sobre la mesa tocando el disco. Regule la inclinación del disco a través del prisionero C. Asegúrese que la parte superior e inferior del disco tocan al cartabón a la vez. Apriete la tuerca B y el pomo A seguidamente. Realizar esta operación en ambos lados de la máquina (fig. 29, 30)
10. Se recomienda limpiar las pistas de rodadura de la guía con un trapo de algodón humedecido con agua. No es necesario ningún tipo de lubricación.
11. La puesta en fuera de servicio y desguace de la máquina deberá realizarse, de acuerdo a las instrucciones de cada país, en un punto de recogida selectiva. Para la correcta clasificación y tratamiento de los materiales.

E. CARACTERÍSTICAS GENERALES

| | |
|------------------------------------|---------------------------------------|
| Características técnicas..... | Pag.21 |
| Conjunto máquina..... | Pag.21 |
| Accesorios..... | Pag.22 |
| Declaración de conformidad CE..... | Pag.23/24 |
| Circuito eléctrico..... | Pag.25 |
| Despiece..... | http://www.rubi.com/moduls/explosions |

CONTENTS

A. ASSEMBLY INSTRUCTIONS

- Assembly
- Safety
- Electricity
- Applications
- Working area advises

B. STARTING THE MACHINE

- Checking list

C. INSTRUCTIONS

A. ASSEMBLY INSTRUCTIONS

Assembly

Once you have unpacked your machine, check to make sure that there are no damaged or broken parts. If there are and they need to be changed these must only be replaced by original of the manufacturer.

We recommend two people for transporting of the machine, although the wheels allow transport by one person.

The DC machines are supplied and packed with the supporting legs in transport position and the wheels disassembled.

1. Assembly and deployment of machine (fig. 1, 2)
2. It is recommended that the machine only be operated on smooth, level surfaces. Also, verify that the machine is properly fixed to the floor before beginning to work. This will provide safe working conditions.. (fig. 3, 4)
3. The movable head of the machine is fixed to the side support to avoid movement during transport (position A or B). To release the head: remove the pin C and place in position D. (fig. 6, 7, 8)

Safety

Read carefully and understand the safety measures before using the machine.

Among other safety measures, DC machines have a safety system that prevents direct contact with the blade while cutting.

Electricity

Coil feeding cable during transport. Never move the machine by tugging at the cable.

Machines sold without their cables. Please see references for cable on pages 22.

Applications

Use: Models DC are professional precision machines for the straight or mitred cutting of building materials, and work by means of a guided bearing system. Such cuts are made with water-cooled diamond blades.

Working area advises

Pay close attention to the state of the area where the job is to be done. Keep it clean and well lit. The machine should be kept clean at all times in order to ensure optimum performance and the safest working conditions.

B. STARTING THE MACHINE

Checking list

Before using this machine, verify that no parts are worn out, damaged or broken. Should you find any part that is not in proper condition, have it repaired or replaced immediately.

Check that the stops of the machine are perpendicular to the blade. These are regulated before leaving the factory. Ensure that the voltage and frequency of the machine shown on the characteristics plate match the electric system. (fig. 5)

The electrical outlet must have an earth connection and protection in the event of leaking (differential). When using an extension, check that the cable section is at least 2.5 mm².

The blade protector protects the user from potential injury while cutting. When cutting, the top will be adjusted according to the thickness of the piece to be cut.

If the disc is mounted incorrectly, proceed to stop the machine and re-assemble.

C. INSTRUCTIONS

1. Read these instructions carefully before using this product and save. Keep them in a safe place for future reference.
2. To install or replace the blade, first remove the protective cover; place the blade between the discs flanges, turning in the direction shown on the machine. Tighten the screw as illustrated. (fig. 9, 10)
3. Fill the frame tank with water until the water pump is completely covered. Working with clean water gives your blade longer working life and improved performance. (fig. 11)
4. Models DC are equipped with a table-stand for placing the ceramic tile, and a sliding motor unit. This system enables you to handle all types of ceramic tile with maximum precision and comfort. (fig. 12)
5. The sliding is done through wheels with ball bearings greased and sealed.
6. To prevent accidents, shut the motor off when changing from the straight cutting position to that of mitred cutting (and vice versa), and adjusting stops for repeated cuts. (fig. 13 and 14)
7. Start the machine by pressing the green switch and turn off with the red. (fig. 15)
8. Models DC have a safety system that protects the motor from overheating.
9. If the motor should stop for no apparent reason, wait a few minutes as it has probably been overworked. Moderate the cutting speed.
10. Once the machine is operating, wait until the motor and the water supply by the pump return to normal (4 or 5 seconds). The flow of water for cooling the blade can be adjusted using tap A. (fig. 16)
11. To make correct cuts, guide the blade firmly and evenly, without brusque movements and without forcing the motor. One incorrect move can break the work piece and seriously damage the blade. (fig. 12)
12. DC machines make it possible to make precise parallel cuts for repetitive projects using

D. MAINTENANCE

- Cleaning and maintenance

E. SPECIFICATIONS

- Technical data
- The overall machine
- Accessories
- Declaration of compliance with EC regulations
- Electric diagram

- the ceramic fixing accessory. (fig. 17,18)
13. The additional table offers a greater surface for support while cutting large pieces, and can be situated on both sides of the machine. (pag. 22 / ref.54992). For 45° cuts (mitred cuts), there is a system of mechanical blockage, which enables you to position the head with great precision. (fig. 19, 20)
 14. The bracket (A) assembly rotates between 0° and 60° (factory set) supporting the pieces to cut and allows repetitive cutting (fig. 21). (B) side stop, permits repetitive cutting of 90° and 45° accurately. (fig. 22)
 15. The cutting head permits the plunge effect, Which allows adjustment in blade height. The Recoil is by a spring that at the same time compensates the motor weight as improves user ergonomics. The knob (A) allows the lock of the discs position. (fig. 23, 24)
 16. To get a quality cut either normal or 45 degrees, it is very important to work on level ground. (fig. 3, 4)
 17. Never use a cracked or chipped diamond blade.
 18. Do not brake or stop the blade by lateral pressure.
 19. By keeping cutting tools clean, you ensure better performance and enhanced security:
 - Carefully follow the instructions when changing accessories.
 - Periodically check the cables of this machine, If they are damaged repair them at an authorised technical service.
 - Keep handlers clean, dry and free of grease and oil.
 20. Remove tools before starting the machine.
 21. When using the machine outdoors, use only extensible cord designed for this purpose.
 22. Before using a machine again, check carefully to ensure that it is in proper working order for the task you have in mind for it. Any damaged element, whether protective or not, should be repaired or replaced by an authorised technical service outlet, unless otherwise specified in this instruction manual. Do not use the machine if it cannot be switched on and off.
 23. It is essential to have adequate lighting in work areas.
 24. Recommended working temperatures should be between 5 and 40 ° C and between 0.8 and 1.1 bar. (maximum humidity 95%)
 25. Wheel assembly of the machine. (fig. 25)

D. MAINTENANCE

Cleaning and maintenance

1. Before cleaning, repairing or transporting the machine it must be turned off and unplugged.
2. Do not use aggressive cleaning products for cleaning the machine.
3. Do not immerse The machine in water.
4. Examine periodically the machine cables, if they are damaged must repair them through an authorized technical service.
5. Keep handles dry, clean, free of grease and oil.
6. To keep your machine in good condition, run clean water through the cooling system after every use and cleanse the machine.
7. Before cleaning the machine, remove the lower tray. Having previously positioned a bucket to collect the water, the decanter will fall into it. Regularly check the disk head set and proceed to adjust it if necessary. Slightly loosen the screw nut B and C. Gently tighten the prisoner D with the help of a 4 mm wrench. Check the head set and tighten the nut C, B below. (fig. 26, 27)
8. With continued use, or abuse, the square guide can lose squareness. To adjust it to exactly at 90° place a bevel aligned to the disc at 90° supported in the square and act on the three screws A (fig. 28).
9. To square the disc at 90°, remove the disc protection cover (3 screws) (fig.9), loosen the locknut A and B, place the bevel on the table touching the disc. Adjust the tilt of the disc through the prisoner C. Ensure that the upper and lower bevel touches the disk at once. Tighten nut B and knob A below. Perform this on both sides of the machine (fig. 29, 30).
10. We recommend cleaning the tracks of the guide with a cotton cloth dampened with water. You do not need any lubrication.
11. The machine put out off service must be carried out according to the instructions of each country at a collection point, for proper classification and treatment of materials.

E. SPECIFICATIONS

| | |
|--|---------------------------------------|
| Technical data..... | Pag.21 |
| The overall machine..... | Pag.21 |
| Accessories..... | Pag.22 |
| Declaration of compliance with EC regulations..... | Pag.23/24 |
| Electric diagram..... | Pag.25 |
| Explosions..... | http://www.rubi.com/moduls/explosings |

INDEX

A. INSTRUCTIONS DE MONTAGE

- Montage
- Sécurité
- Branchement
- Applications
- Limitations sur les conditions environnementales

B. MISE EN MARCHÉ

- Vérifications préalables à la mise en marche

C. INSTRUCTIONS

A. INSTRUCTIONS DE MONTAGE

Montage

En déballant la machine, vérifier s'il n'y a pas de pièces endommagées ou cassées. S'il y en a et en cas de nécessité pour changer ces composants ils doivent seulement être remplacés par l'original du fabricant.

Bien que les roues facilitent le transport de la machine par une seule personne, il est néanmoins recommandé son transport par deux personnes.

Les machines DC sont livrées emballées avec les pieds en position de transport et les roues démontées.

Avant mise marche:

1. Montage et dépliage de la machine. (fig. 1, 2)
2. Pour des conditions de sécurité optimales, il est conseillé de travailler sur des surfaces planes et de niveau, et de vérifier la stabilité de la machine sur le sol avant de commencer à travailler. (fig. 3, 4)
3. La tête mobile du moteur de la machine est livrée fixée au support latéral afin d'éviter tout déplacement de celle-ci durant le transport (position A ou B). Pour libérer la tête moteur: Retirer le passant C et placer en position D. (fig. 6, 7, 8)

Sécurité

Les mesures de sécurité doivent être lu et ont compris avant l'utilisation de la machine. Les machines DC disposent, entre autres mesures de sécurité, d'un système de protection qui empêche le contact direct avec le disque au moment de la coupe. (fig. 9)

Branchement

Pour le transport, enrouler le câble d'alimentation. Ne jamais déplacer la machine en la tirant par le câble. Machines livrées sans câble. Pour les câbles, se reporter aux pages 22.

Applications

Utilisation : Les DC sont des machines professionnelles de précision, tout spécialement indiquées pour les coupes de dalles, céramiques et autres matériaux, en coupes droites ou en biseaux, à l'aide d'un système de guidage de précision. Les coupes doivent être réalisées avec un disque diamant refroidi à l'eau.

Limitations sur conditions environnementales

Tenir compte des conditions de l'environnement de travail. Il doit être propre et bien éclairé. La machine doit toujours être propre pour pouvoir en tirer le meilleur rendement dans les conditions de travail les plus sûres.

B. MISE EN MARCHÉ

Vérifications préalables à la mise en marche

Avant d'utiliser la machine, vérifier s'il n'y a pas de pièces usées, détériorées ou cassées ; si c'est le cas, la réparer ou la remplacer immédiatement.

Vérifier que les butées de la machine sont perpendiculaires au disque. Elles sont réglées d'origine. Vérifier que la tension et la fréquence du secteur coïncident avec celles indiquées sur la plaque des caractéristiques de la machine. (fig. 7)

La prise du secteur doit avoir une prise de terre et une protection en cas de fuites de courant (disjoncteur différentiel). Si on utilise une rallonge, vérifier que la section du câble n'est pas inférieure à 2,5 mm.

Le cache de protection du disque empêche l'utilisateur de se blesser durant la coupe. Lors de la coupe, le couvercle devra donc être réglé en fonction de l'épaisseur de la pièce à couper. Dans le cas d'un montage erroné du disque dans son sens de rotation, arrêter la machine et procéder au montage correct du disque.

C. INSTRUCTIONS

1. Lire attentivement ces instructions avant d'utiliser cette machine et conservez.
2. Pour installer ou remplacer le disque, il faudra retirer le couvercle de protection. L'axe moteur sera alors visible. Monter le disque entre les platines en faisant coïncider le sens de rotation indiqué sur la machine et serrer fortement l'écrou de fixation comme cela est indiqué sur la figure. (fig. 9, 10)
3. Il est indispensable de remplir le bac jusqu'à ce que la pompe soit recouverte d'eau. Travailler avec de l'eau propre prolonge la durée de vie du disque et améliore son rendement. (fig. 11)
4. Les machines DC disposent d'une table d'appui fixe pour situer les carreaux, et d'un groupe moteur coulissant. Ce système permet de travailler en toute précision et confort sur tout type de pièces céramiques. (fig. 12)
5. Le glissement de la tête moteur est réalisé à l'aide de roues avec roulements à billes graissés et fermés.
6. Le changement de position de coupe droite à onglet ou vice-versa, et le réglage des butées pour les coupes répétitives, doivent être réalisés avec le moteur arrêté, pour éviter de possibles accidents. (fig. 13, 14)
7. Pour mettre en marche la machine, il faut appuyer sur le bouton vert ou I et pour l'arrêter, sur le bouton rouge ou 0. (fig. 15)
8. Les machines DC disposent d'un système de sécurité contre la surchauffe du moteur.
9. Si le moteur s'arrête sans cause apparente, il faudra attendre quelques minutes, car il aura sans doute été soumis à un effort excessif et il faudra modérer par la suite la vitesse d'avance de la coupe.
10. Après avoir remis en marche la machine, il faut attendre que le moteur et la fourniture de l'eau par la pompe se normalisent (4 ou 5 secondes). Grâce au robinet A, il est possible de contrôler le débit de l'eau de refroidissement du disque. (fig. 16)
11. Pour faire des coupes correctes, l'avance de la pièce à couper doit être continue, sans à-coups et sans forcer le moteur. Une action incorrecte peut casser la pièce et endom-

D. ENTRETIEN

- Nettoyage et entretien

E. CARACTÉRISTIQUES GÉNÉRALES

- Caractéristiques techniques
- Ensemble machine
- Accessoires
- Déclaration de conformité aux directives CE
- Système électrique

12. mager gravement le disque. (fig. 12)
12. Les machines DC permettent de réaliser des coupes parallèles avec exactitude et précision, grâce à l'accessoire pour fixation de carrelage en céramique pour coupes répétitives. (fig. 17, 18)
13. La table supplémentaire permet d'obtenir une plus grande surface d'appui lors de la coupe de pièces de grand format. Elle peut être placée des deux côtés de la machine. (pag. 22 / ref.54992). Pour la coupe à 45° (Onglets), il existe un système de blocage mécanique qui permet de situer la tête avec précision. (fig. 19, 20)
14. L'ensemble équerre giratoire A s'incline entre 0° et 60° (réglage d'usine), permettant de positionner les carreaux à couper et d'effectuer des coupes répétitives (fig. 21). La butée latérale B, permet de réaliser des coupes répétitives de 90° et 45° avec précision (fig. 22).
15. La tête moteur est équipée de la fonction effet tronçonnage, permettant le réglage en hauteur du disque de coupe. Le processus est réalisé à l'aide d'un ressort qui, à son tour, compense le poids du moteur améliorant l'ergonomie de l'utilisateur. Le pommeau A permet le blocage de la position du disque (fig. 23, 24)
16. Pour une coupe de qualité, normale ou à 45°, il est très important de travailler sur des sols de niveau (fig. 3, 4)
17. Ne pas utiliser de disques de diamant rayés ou fissurés.
18. Ne pas freiner les disques par pression latérale.
19. Entretenir les outils de coupe propres assure un meilleur fonctionnement et une sécurité accrue:
 - Suivre les instructions pour le changement d'accessoires.
 - Examiner périodiquement les câbles de la machine et s'ils sont endommagés, les faire réparer par un service technique agréé.
 - Conserver les poignées sèches, propres et sans graisse ni huile.
20. Retirer les clés de réglage et les outils avant de mettre en marche la machine..
21. Dans le cas où la machine travaille en extérieur, utiliser des rallonges électriques spécifiques pour les extérieurs.
22. Avant de réutiliser une machine, il faut la vérifier soigneusement pour déterminer si elle va fonctionner correctement et si elle remplira la fonction pour laquelle elle est conçue. Il faudra faire réparer ou remplacer correctement toute protection ou partie endommagée par un service technique agréé, à moins qu'il ne soit indiqué autre chose dans ce manuel d'instructions. Ne pas utiliser la machine si l'interrupteur ne s'allume pas ou s'il ne s'éteint pas.
23. Il est impératif de disposer d'un éclairage artificiel adapté dans les zones de travail en cas de lumière ambiante insuffisante.
24. Température ambiante de la zone de travail recommandée entre 5 y 40°C et entre 0,8 et 1,1 bar. (Humidité maximale 95%)
25. Assemblage des roues de la machine. (fig.25)

D. MESURES DE SÉCURITÉ

Nettoyage et entretien

1. Avant la propreté, le maintien ou la réparation de la machine, ainsi que du transport, la machine devra être déconnectée et être débranchée.
2. Ne pas employer des produits de nettoyage agressifs pour le nettoyage du machine.
3. La machine ne doit pas être submergée dans l'eau.
4. Examiner périodiquement les câbles de la machine et s'ils estant endommagés doivent être réparé par le biais du service technique autorisé.
5. Maintenir les poignées sèches et propres, libres de toute graisse et huile.
6. Pour une meilleure conservation de la machine on conseille de nettoyer avec eau après son utilisation, ainsi que de faire circuler de l'eau propre à travers le système de réfrigération. Avant de nettoyer la machine, retirer le bac à eau inférieure, et le décanteur se détachera. Placer préalablement une cuvette ou un récipient en dessous, afin de recueillir l'eau. (fig. 27)
7. Contrôler régulièrement le jeu de la tête moteur avec le disque et procéder à son ajustement si nécessaire. Desserrer légèrement la vis B et l'écrou C. Serrer doucement le prisonnier D à l'aide d'une clef de 4mm. Vérifier le jeu de la tête moteur et serrer l'écrou C, B à la suite. (fig. 26, 27)
8. En usage intensif ou incorrect, l'ensemble équerre peut perdre en perpendicularité. Pour le réglage à 90° avec précision : Placer une équerre alignée par rapport au disque à 90° soutenu par l'équerre et agir sur les trois vis A (fig. 28)
9. Pour le réglage de l'équerrage du disque à 90°, enlever le carter du disque (3 vis), desserrer le pomo A et le contre-écrou B et placer l'équerre sur la table en touchant le disque. Régler l'inclinaison du disque à l'aide du prisonnier C. S'assurer que la partie supérieure et inférieure du disque touchent le disque et l'équerre en même temps. Serrer la vis B et le pomo A à la suite. Réaliser cette opération de chaque côté de la machine (fig. 29, 30)
10. Il est recommandé de nettoyer les pistes de roulement du guide avec un chiffon de coton humidifié à l'eau. Aucun type de lubrification n'est nécessaire.
11. La mise hors service et démontage de la machine devront être réalisés, en accord aux instructions de chaque pays, dans un point de collecte sélective. Pour une correcte classification et traitement des matériaux.

E. CARACTÉRISTIQUES GÉNÉRALES

| | |
|--|-------------------------------------|
| Caractéristiques techniques..... | Pag.21 |
| Ensemble machine..... | Pag.21 |
| Accessoires..... | Pag.22 |
| Déclaration de conformité aux directives CE..... | Pag.23/24 |
| Système électrique..... | Pag.25 |
| Eclaté..... | http://www.rubi.com/moduls/exploids |

ÍNDEX

A. INSTRUCCIONS DE MUNTATGE

- Muntatge
- Seguretat
- Connexió
- Aplicacions
- Limitacions sobre condicions ambientals

B. POSADA EN MARXA

- Comprovacions prèvies a la posada en marxa

C. INSTRUCCIONS

A. INSTRUCCIONS DE MUNTATGE

Muntatge

Al moment de desembalar la màquina comproveu que no hi ha peces trencades o malmeses. En cas d'haver-n'hi alguna, substituïu-la per un recanvi original. Si es tracta d'un component elèctric, canvieu-lo per un aparell homologat i amb la mateixa referència (en cas de dubte consulteu el fabricant).

Tot i que les rodes permeten que una sola persona transporti la màquina, es recomana fer-ho entre dos.

Les màquines DC se subministren embalades amb els peus de suport en posició de transport i amb les rodes desmuntades.

Abans de la posada en marxa:

1. Montaje y despliegue de la màquina. (fig. 1, 2)
2. S'aconsella la manipulació damunt de superfícies planes i anivellades, comprovant que la màquina estigui ben assentada a terra abans de començar a treballar; així, aconseguirem unes condicions de treball segures. (fig. 3, 4)
3. El capçal mòbil de la màquina ve fixat al suport lateral per evitar possibles desplaçaments durant el transport (posició A o B). Per alliberar el capçal: retiri el passador C i posar-lo a la posició D. (fig. 6, 7, 8)

Seguretat

Les mesures de seguretat s'han de llegir i entendre abans d'utilitzar la màquina.

Les màquines DC disposen, entre d'altres mesures de seguretat, d'un sistema de protecció que impedeix el contacte directe amb el disc en el moment del tall. (fig. 9)

Connexió

Durant el transport, recolliu el cable d'alimentació tot cargolant-lo. No moveu la màquina estirant-la pel cable.

Màquines subministrades sense cable. Veure referències cables en la pàgina 22.

Aplicacions

Utilització: Les DC són màquines professionals de precisió, indicades per al tall de materials de construcció, ja sigui talls rectes o talls de biaix, mitjançant un sistema guiat de coixinets. Aquests talls es fan amb discs de diamant refrigerats amb aigua.

Limitacions sobre condicions ambientals

Pareu atenció a les condicions de l'entorn de treball. Manteniu-lo net i ben il·luminat. La màquina ha de mantenir-se sempre neta per tal d'obtenir el màxim rendiment en les condicions de treball més segures.

B. POSADA EN MARXA

Comprovacions prèvies a la posada en marxa

Abans de fer servir la màquina, comproveu que no hi ha peces gastades, malmeses o trencades; si en trobeu alguna, repareu-la o substituïu-la immediatament.

Comproveu que els topalls de la màquina queden perpendiculars al disc. Els topalls vénen regulats de fàbrica.

Comproveu que la tensió i la freqüència de la xarxa coincideixen amb les indicades a la placa de característiques de la màquina. (fig. 5)

La presa de xarxa ha d'incloure presa de terra i protecció per a casos de fuites de corrent (diferencial). Si feu servir un allargador, comproveu que la secció del cable no és inferior a 2,5 mm². El protector del disc que protegeix l'usuari de possibles talls mentre treballa. Així, en el moment del tall, s'ajustarà la tapa segons el gruix de la peça que s'ha de tallar.

En cas que el disc es munti erròniament i estigui treballant el sentit contrari, aturar la màquina i procedir al correcte muntatge del disc.

C. INSTRUCCIONS

1. Llegiu atentament aquestes instruccions abans d'utilitzar el producte i conserveu-les.
2. Per instal·lar o substituir el disc hauréu d'extreure la tapa de protecció. L'eix motor quedarà a la vista. Munteu el disc entre els platerets, fent coincidir el sentit de gir indicat a la màquina, i premeu fort la femella de fixació segons s'indica a la figura. (fig. 9, 10)
3. És imprescindible omplir la safata d'aigua, fins que la bomba d'aigua quedi totalment submergida. El fet de treballar amb aigua neta allarga la vida del disc i en millora el rendiment. (fig. 12)
4. Les màquines DC disposen d'una taula de suport fixa per situar la ceràmica, i del grup motor lliscant. Aquest sistema permet manipular amb gran precisió i comoditat tot tipus de peces ceràmiques. (fig. 12).
5. El lliscament s'aconseguirà mitjançant unes rodes amb coixinets a boles greixats i obturats.
6. El canvi de posició de tall recte a tall de biaix o viceversa, així com l'ajustament dels topalls en cas de talls repetitius, s'han de dur a terme amb el motor aturat per tal d'evitar possibles accidents. (fig. 12, 13)
7. La posada en marxa es farà prement el botó de color verd o I, i la desconexió amb el botó de color vermell o 0. (fig. 15)
8. Les màquines DC disposen d'un sistema de seguretat contra el sobreescalfament del motor.
9. Si el motor s'atura sense causa aparent, caldrà esperar uns minuts perquè amb tota probabilitat haurà estat sotmès a un sobreforç, i a partir d'aquí caldrà moderar la velocitat d'avanç del tall.
10. Un cop la màquina en funcionament, espereu que es normalitzin el motor i el subministrament d'aigua a través de la bomba (4 o 5 segons). Amb l'aixeta A es pot regular el cabal d'aigua de refrigeració del disc. (fig. 16)
11. Per efectuar talls correctes, la peça que voleu tallar ha d'avançar de forma contínua, sense cops i sense forçar el motor. Una acció incorrecta pot trencar la peça i deteriorar greument el disc. (fig. 12)

D. MANTENIMENT

- Neteja i manteniment

E. CARACTERÍSTIQUES GENERALS

- Característiques tècniques
- Conjunt màquina
- Accessoris
- Declaració de conformitat segons directives CE
- Circuit elèctric

12. Les màquines DC permeten fer talls paral·lels exactes amb la màxima precisió mitjançant l'accessori de fixació de ceràmica per a talls repetitius. (fig. 17, 18)
13. Amb la taula addicional podrà obtenir una superfície de suport més gran en el moment del tall a les peces de gran format. I es pot situar a als dos costats de la màquina. (pag. 22 / ref.54992). Per fer talls a 45° (de biaix), existeix un sistema de blocatge mecànic que permet situar el capçal amb precisió. (fig. 19, 20)
14. El conjunt esquadra A gira entre 0° i 60° (regulat de fàbrica), permet donar suport a les peces a tallar i efectuar talls repetitius (fig. 21). El límit lateral B, permet realitzar talls repetitius de 90° i 45° amb exactitud. (fig. 22)
15. El capçal de tall disposa de la funció efecte tronçadora el qual permet la regulació en alçada del disc de tall. El retrocés es realitza mitjançant una molla que, al seu torn, compensa el pes del motor millorant l'ergonomia de l'usuari. El pom A permet el bloqueig de la posició del disc. (fig. 23, 24)
16. Per obtenir un tall de qualitat, ja sigui normal o 45°, és molt important treballar sobre sòls anivellats. (fig. 3, 4)
17. No utilitzeu discs de diamant ratllats o amb esclatxes.
18. No freneu els discs exercint una pressió lateral.
19. Manteniu les eines de tall netes per a un funcionament millor i més segur:
 - Seguiu les instruccions per al canvi d'accessoris.
 - Examineu periòdicament els cables de la màquina i si s'han malmès feu-los reparar pel servei tècnic autoritzat.
 - Manteniu els mànecs secs, nets i lliures de greix i d'oli.
20. Retireu les claus d'ajust i les eines abans de posar en marxa la màquina.
21. Quan la màquina es faci servir a l'exterior, utilitzeu mànegues elèctriques específiques per a exteriors.
22. Abans de tornar a fer servir una màquina, heu de fer una comprovació minuciosa per determinar què funcionarà apropiadament i serà apta per a la funció a la qual està destinada. Si una protecció o qualsevol altra part s'ha malmès, l'heu de fer reparar adequadament o substituir-la al servei tècnic autoritzat, llevat que s'indiqui una altra cosa en aquest manual d'instruccions. No feu servir la màquina si l'interruptor no s'encén ni s'apaga.
23. És imprescindible disposar d'il·luminació artificial adequada en les zones de treball quan la llum ambiental sigui insuficient.
24. Temperatura recomanada de treball entre 5 i 40° C i entre 0,8 i 1,1 bar (humitat màxima 95%)
25. Assemblatge de les rodes de la màquina. (fig. 25)

D. MANTENIMENT

Neteja i manteniment

1. Abans de procedir a netejar o a reparar la màquina, així com abans de transportar-la, la màquina ha d'estar desconnectada i desdoblada; es recomana fer aquesta operació amb un drap humit.
2. No faci servir productes agressius per netejar la màquina.
3. La màquina no s'ha de submergir en aigua.
4. Examineu periòdicament els cables de la màquina i els que estiguin danyats reparar-los a través del servei tècnic autoritzat.
5. Mantingueu les empuñadures seques, netes i sense greix ni oli.
6. Per a una millor conservació de la màquina, us aconsellem netejar-la amb aigua després de la seva utilització, i també fer circular aigua neta a través del sistema de refrigeració.
7. Comprovi de forma regular el joc del capçal disc i procedeixi a ajustar-lo en cas que fos necessari. Afluïxi lleument el cargol B i la femella C. Estrenyi suauement el cpressorer D amb l'ajuda d'una clau de 4 mm. Verifiqui el joc del capçal i premeu la femella C, B seguidament. (fig. 26, 27)
8. Amb l'ús continuat o indegut, el conjunt esquadra pot perdre la perpendicularitat. Per regular a 90° amb exactitud: Poseu un cartabó alineat respecte al disc a 90° recolzat a l'escaire i actúi sobre els tres cargols A (fig. 28).
9. Per escairar el disc a 90°, Traieu la tapa protecció del disc (3 cargols), afluïxi el pom A i la contrafemella B i poseu el cartabó sobre la taula tocant el disc. Reguli la inclinació del disc a través del presoner C. Asssegureu-vos que la part superior i inferior del disc toquen a cartabó alhora. Premeu la femella B i el pom A tot seguit. Realitzar aquesta operació en ambdós costats de la màquina (fig. 29, 30).
10. Es recomana netejar les pistes de rodament de la guia amb un drap de cotó humitejat amb aigua. No cal cap tipus de lubricació.
11. La posada en fora de servei i desballestament de la màquina haurà de realitzar, d'acord a les instruccions de cada país, en un punt de recollida selectiva. Per a la correcta classificació i tractament dels materials.

E. CARACTERÍSTIQUES GENERALES

| | |
|---|---------------------------------------|
| Característiques tècniques..... | Pag.21 |
| Conjunt màquina..... | Pag.21 |
| Accessoris..... | Pag.22 |
| Declaració de conformitat segons directives CE..... | Pag.23/24 |
| Circuit elèctric..... | Pag.25 |
| Explosions..... | http://www.rubi.com/moduls/explosions |

ÍNDICE

A. INSTRUÇÕES DE MONTAGEM

- Montagem
- Segurança
- Conexões
- Aplicações
- Limitações sobre condições ambientais

B. COLOCAR EM FUNCIONAMENTO

- Verificações prévias à colocação em funcionamento

C. INSTRUÇÕES

A. INSTRUÇÕES DE MONTAGEM

Montagem

Ao desembalar a máquina comprove que não existem peças danificadas. Se as houver, substitua-as por peças originais. No caso de se tratar de componentes eléctricos, devem ser substituídos por componentes homologados e de referência igual. Em caso de dúvida, contacte o fabricante. Apesar das rodas permitirem que uma só pessoa desloque a máquina, recomenda-se que sejam duas pessoas.

As máquinas DC são fornecidas embaladas com as pernas de apoio em posição de transporte e com as rodas desmontadas.

Antes de colocar em funcionamento:

1. Montagem e composição da máquina. (fig. 1, 2)
2. É recomendável a manipulação em superfícies planas e niveladas, verificando que a máquina está bem assente no solo antes de começar a trabalhar. Deste modo, obterá condições de trabalho seguras. (fig. 3, 4)
3. A cabeça móvel da máquina vem fixo ao suporte lateral para evitar possíveis deslizamentos durante o transporte (posição A ou B). Para libertar a cabeça, retire o passador C e coloque-o na posição D. (fig. 6, 7, 8)

Segurança

As medidas de segurança devem ser lidas e compreendidas antes da utilização da máquina. As máquinas DC dispõem, entre outras medidas de segurança, de um sistema de protecção que impede o contacto directo com o disco no momento do corte. (fig. 9)

Conexões

Durante o transporte, recolha o cabo de alimentação, enrolando-o. Nunca mova a máquina puxando pelo cabo.

Máquinas fornecidas sem cabos eléctricos. Ver referências de cabos na página 22.

Aplicações

Utilização: As máquinas DC são máquinas profissionais de precisão, indicadas para o corte de peças cerâmicas e outros materiais, quer sejam cortes rectos ou oblíquos, mediante um sistema de guia de precisão. Os cortes são feitos com discos de diamante refrigerados por água.

Limitações sobre condições ambientais

Preste atenção às condições que envolvem o trabalho. Mantenha-o limpo e bem iluminado. A máquina deve estar sempre limpa a fim de possibilitar o seu máximo rendimento e a maior segurança.

B. COLOCAÇÃO EM FUNCIONAMENTO

Verificações prévias à colocação em funcionamento

Antes de utilizar a máquina, comprove que não existem peças gastas, danificadas ou partidas; se encontra alguma, repare-a ou substitua-a imediatamente.

Comprovar que os topos da máquina se encontrem perpendiculares ao disco. Estes encontram-se regulados de fábrica. Comprovar que a tensão e a frequência da rede coincidam com a indicada na placa de características da máquina. (fig. 5)

A tomada de rede deve possuir uma ligação à terra e protecção para casos de fugas de corrente (Diferencial). Sempre que utilizar uma extensão, comprove que a secção do cabo não seja inferior a 2,5 mm².

O protector do disco protege o utilizador de possíveis lesões durante o corte. Assim, no momento do corte a tampa deverá ser ajustada segundo a espessura da peça a cortar.

No caso de montar e usar o disco com o sentido de rotação ao contrário, deve parar a máquina e proceder à correcta montagem do disco.

C. INSTRUÇÕES

1. Leia atentamente as instruções antes de utilizar este produto, e guarde-as.
2. Para instalar o disco recolha o disco deverá extrair-se a tampa de protecção, expondo à vista o eixo motor. Monte o disco entre pratos, fazendo coincidir o sentido de rotação indicado na máquina e aperte com força a porca de fixação segundo se indica na figura. (fig. 9, 10)
3. É imprescindível encher o tabuleiro de água até a bomba de água ficar totalmente submersa. Trabalhar com água limpa aumenta a vida do disco e melhora o seu rendimento. (fig. 11)
4. As máquinas DC dispõem de uma mesa de apoio fixa para situar a cerâmica, e do grupo motor deslizante. Este sistema permite trabalhar com uma grande precisão e comodidade de todo o tipo de peças cerâmicas. (fig. 12)
5. O deslizamento realiza-se a través de rodas com rolamentos de esferas lubrificadas e obturados.
6. A mudança de posição de corte recto a oblíquo ou vice-versa, assim como o ajuste dos topos para cortes repetitivos, devem realizar-se com o motor parado, para evitar possíveis acidentes. (fig. 13, 14)
7. A colocação em funcionamento realiza-se apertando o botão de cor verde ou I. Para desligar apertar o botão de cor vermelha ou 0 (fig. 15).
8. As máquinas DC encontram-se dotadas de um sistema de segurança contra o sobreaquecimento do motor.
9. Se o motor parar sem motivo aparente, deverá esperar uns minutos, já que com toda a probabilidade a terá submetido a um esforço exagerado, e deverá moderar a partir desse momento a velocidade de avanço do corte.
10. Uma vez em funcionamento, esperar que o motor e o fornecimento de água, através da bomba, normalizem (4 a 5 segundos). Através da torneira A poderá regular o caudal de água de refrigeração do disco. (fig. 16)

D. MANUTENÇÃO

- Limpeza e manutenção

E. CARACTERÍSTICAS GERAIS

- Características técnicas
- Conjunto máquina
- Acessórios
- Declaração de conformidade CE
- Circuito eléctrico

11. Para realizar cortes correctos, o avanço da peça a cortar deve de ser contínuo, sem golpes e sem forçar o motor. Uma acção incorrecta, pode partir a peça e deteriorar gravemente o disco. (fig. 18, 19).
12. As máquinas DC permitem realizar cortes paralelos exactos com a máxima precisão através do acessório fixação cerâmica para cortes repetitivos.
13. Com a mesa adicional poderá obter uma maior superfície de apoio no momento do corte de peças de grande formato (pág. 22 / ref 54992). Para o corte a 45° (chanfro), existe um sistema de bloqueio mecânico, o qual permite situar o cabeçal com precisão. (fig. 19, 20)
14. O conjunto esquadro A gira entre 0° e 60° (regulado de fábrica), permitindo apoiar as peças a cortar e efectuar cortes repetitivos (fig. 21). O topo lateral B, permite realizar cortes repetitivos de 90° e 45° com exactidão (fig. 22).
15. A cabeça de corte dispõe do efeito de corte vertical, o qual permite regular, em altura, o disco de corte. O retrocesso é feito mediante uma mola que, por sua vez, compensa o peso do motor reduzindo assim a esforço do utilizador. O ponto A permite o bloqueio da posição do disco. (fig. 23, 24).
16. Para obter um corte de qualidade, quer seja recto quer seja a 45°, é muito importante trabalhar sobre pisos nivelados (fig. 3, 4).
17. Não utilizar discos de diamante rachados ou com fissuras.
18. Não travar os discos usando pressão lateral.
19. Mantenha as ferramentas de corte limpas. Permitem um melhor funcionamento e maior segurança:
 - Seguir as instruções para a mudança de acessórios.
 - Examinar periodicamente os cabos das máquinas e, se estes apresentarem danos, proceder à sua reparação num serviço técnico autorizado.
 - Manter os punhos secos, limpos e livres de gordura e óleo.
20. Retirar chaves de ajuste e as ferramentas antes de por em marcha a máquina.
21. Quando a máquina trabalhar no exterior, utilize extensões eléctricas adequadas para exteriores.
22. Antes de voltar a utilizar a máquina, deverá comprovar o seu correcto funcionamento e a sua aptidão para o serviço a que está destinada. Uma protecção ou outra peça danificada deverá ser reparada apropriadamente ou substituída pelo serviço técnico autorizado, salvo indicação em contrário neste manual de instruções. Não utilizar a máquina se o interruptor não se acende nem se apaga.
23. É imprescindível dispor de iluminação artificial adequada em zonas de trabalho com luz ambiental insuficiente.
24. Temperatura recomendada de trabalho entre os 5° e os 40° C e entre 0,8 e 1,1 bar (humidade) máxima de 95%
25. Montagem das rodas da máquina (fig. 25)

D. MANUTENÇÃO

Limpeza e manutenção

1. Antes de iniciar a limpeza, manutenção ou reparação da máquina, bem como antes de ser transportada, a máquina deve ser desligada e desconectada da tomada. Recomenda-se realizar esta operação com um pano húmido.
2. Não utilizar produtos de limpeza agressivos na limpeza da máquina.
3. A máquina não deve ser submersa em água.
4. Examine periodicamente os cabos de alimentação e, se apresentarem danos, recorra a um serviço autorizado.
5. Manter os punhos secos e limpos, livres de massa ou óleo.
6. Comprove regularmente o conjunto cabeça-disco. Proceda ao ajustamento, se necessário.
7. Desaperte levemente o parafuso B e a porca C. Aperte suavemente D com a ajuda de uma chave de 4 mm. Verifique o conjunto cabeça e aperte a porca C, B de seguida. (fig. 26, 27)
8. Com o uso continuado ou indevido, o conjunto esquadro pode perder a perpendicularidade. Para o regular a 90° com exactidão, coloque uma régua alinhada com o disco a 90° apoiada no esquadro e regule nos parafusos A. (fig. 28)
9. Para alinhar o disco a 90°, retire a tampa de protecção do disco (3 parafusos) (fig. 9), desaperte o parafuso A e a contra porca B e coloque a régua sobre a mesa tocando o disco. Regule a inclinação do disco através do botão C. Assegure-se de que a parte superior e inferior do disco tocam na régua simultaneamente. Aperte a porca B e o parafuso A de seguida. Realize este serviço em ambos os lados da máquina. (fig. 29, 30)
10. Recomenda-se a limpeza regular das pistas de deslizamento da guia com um trapo de algodão humedecido com água. Não é necessário nenhum tipo de lubrificação.
11. No caso de abate da máquina, deve ter em conta as normas de cada país, sendo entregue num ponto de recolha selectivo, a fim de poderem proceder a uma classificação e tratamento dos materiais.

E. CARACTERÍSTICAS GERAIS

| | |
|------------------------------------|---|
| Características técnicas..... | Pag.21 |
| Conjunto máquina | Pag.21 |
| Acessórios..... | Pag.22 |
| Declaração de conformidade CE..... | Pag.23/24 |
| Circuito eléctrico..... | Pag.25 |
| Explosivos..... | http://www.rubi.com/moduls/explosivos |

INDICE

A. ISTRUZIONI DI MONTAGGIO

- Montaggio
- Sicurezza
- Collegamento a rete
- Impieghi
- Limiti imposti dalle condizioni ambientali

B. MESSA IN MARCIA

- Verifiche prima della messa in marcia

C. ISTRUZIONI

A. ISTRUZIONI DI MONTAGGIO

Quando si toglie la macchina dall'imballaggio, controllare che non vi siano parti danneggiate o rotte. Se ve ne fossero, sostituirle con ricambi originali. Se si tratta di componenti elettrici, sostituirli con apparecchi omologati e di caratteristiche uguali (in caso di dubbi rivolgersi al fabbricante).

Nonostante le ruote permettono che una sola persona sposti la macchina, si raccomanda che lo facciano due persone.

Le macchine DC vengono servite imballate, con i piedi d'appoggio in posizione di trasporto e le rotelle smontate.

Prima della messa in moto;

1. T1. Montaggio della macchina. (fig. 1, 2)
2. Si consiglia di maneggiare il macchinario su superfici lisce e spianate, assicurandosi che il macchinario sia ben fermo sul pavimento prima di cominciare a lavorare, così da ottenere delle sicure condizioni di lavoro. (fig. 3, 4)
3. La testa mobile della macchina viene fissata al supporto laterale per evitare possibili movimenti durante il trasporto (posizione A o B). Per liberare la testa: ritirare il fermaglio C e collocarlo nella posizione D. (fig. 6, 7, 8)

Sicurezza

Le misure di sicurezza devono essere lette e comprese prima di usare la macchina.

I macchinari DC dispongono, tra le altre misure di sicurezza, di un sistema di protezione che impedisce il contatto diretto con il disco durante il taglio. (fig. 9)

Collegamento a rete

Quando si sposta la macchina, avvolgere il filo di alimentazione. Non muovere mai la macchina tirandola dal filo.

Macchina fornita senza cavo. Vedere le referenze per cavi a pag. 22.

Impieghi

Utilizzo: Le DC sono macchine professionali di precisione, concepite per il taglio di piastrelle, Ceramiche ed altri Materiali, sia per tagli a 90° che per tagli a jolly, grazie ad un sistema di guide di precisione. I tagli vengono realizzati con dischi in diamante raffreddati ad acqua.

Limiti imposti dalle condizioni ambientali

Prestare attenzione alle condizioni del locale di lavoro. Tenerlo pulito e ben illuminato. La macchina deve essere sempre pulita per ottenere i migliori risultati e per lavorare in condizioni di massima sicurezza.

B. MESSA IN MARCIA

Verifiche prima della messa in marcia

Prima di adoperare la macchina, controllare che non vi siano parti consumate, danneggiate o rotte; se ve ne fossero, ripararle o sostituirle immediatamente.

Controllare che i fermi della macchina siano perpendicolari al disco. I dischi sono prerogolati in fabbrica. Controllare che la tensione e la frequenza della rete siano uguali a quelle della targhetta segnaletica della macchina. (fig. 5)

La presa elettrica deve essere dotata di messa a terra e di sistema di sicurezza contro le dispersioni di corrente (interruttore differenziale). Se si adopera una prolunga, controllare che la sezione del cavo abbia un diametro di almeno 2,5 mm².

La protezione del disco protegge l'utente da possibili lesioni durante il taglio. In questo modo al momento del taglio si adatterà il coperchio a seconda dello spessore del pezzo da tagliare.

Nel caso che il disco si monti erroneamente e stia lavorando in senso contrario, fermare la macchina e procedere a montarlo in modo corretto.

C. ISTRUZIONI

1. Leggere attentamente queste istruzioni prima di usare il prodotto e conservare.
2. Per montare o sostituire il disco bisogna togliere il coperchio di protezione. In questo modo si accede all'albero motore. Montare il disco tra i piattini, secondo il senso di rotazione indicato sulla macchina, e serrare a fondo il dado di bloccaggio come indicato nella figura. (fig. 9, 10)
3. È imprescindibile riempire d'acqua il vassoio fino a che la pompa dell'acqua non sia completamente sommersa. Se si lavora con acqua pulita, il disco durerà più a lungo e il rendimento sarà migliore. (fig. 11)
4. Le macchine DC sono dotate di un banco d'appoggio fisso su cui sistemare la ceramica, e di un gruppo motore scorrevole. Con questo sistema si lavora comodamente con gran precisione su ogni tipo di ceramica. (fig. 12)
5. Lo scorrimento è possibile grazie a rotelline con cuscinetti a sfera, ingrassati e protetti.
6. Le operazioni necessarie per passare dalla posizione di taglio retto a taglio obliquo (o viceversa), e per regolare i fermi in caso di tagli ripetitivi, devono essere eseguite a motore fermo per evitare infortuni. (fig. 13, 14)
7. Per la messa in marcia premere il pulsante verde o I, e per l'arresto premere il pulsante rosso o 0. (fig. 15)
8. Le macchine DC sono dotate di un dispositivo di sicurezza contro il surriscaldamento del motore.
9. Se il motore si arresta senza motivo apparente, attendere alcuni minuti perché sicuramente è stato sottoposto a uno sforzo eccessivo; in seguito, ridurre la velocità di avanzamento del taglio.
10. Dopo aver messo in marcia la macchina, attendere che il motore e il flusso d'acqua proveniente dalla pompa si normalizzino (4 o 5 secondi). Grazie al rubinetto A, si può regolare il flusso dell'acqua di refrigerazione del disco. (fig. 16)

D. MANUTENZIONE

- Pulizia e manutenzione

E. CARATTERISTICHE GENERALI

- Caratteristiche Tecniche
- Gruppo macchina
- Accessori
- Dichiarazione di conformità CEE
- Circuito elettrico

11. Per tagliare bene, l'avanzamento del pezzo da tagliare deve essere costante, senza salti e senza forzare il motore. In caso contrario si può rompere il pezzo e danneggiare gravemente il disco. (fig. 12)
12. I macchinari DC permettono di effettuare tagli paralleli esatti con la massima precisione grazie all'accessorio di fissaggio ceramica per tagli a ripetizione. (fig. 17, 18)
13. Con il supporto aggiuntivo si può ottenere una superficie maggiore al momento del taglio, per pezzi di grande formato, potendosi situare da entrambi i lati del macchinario. (pag. 22 / ref. 54992). Per effettuare tagli a 45° (obliqui), c'è un sistema di blocco meccanico che consente di sistemare con precisione la testa. (fig. 19, 20)
14. Il gruppo squadra A gira tra 0° e 60° (regolazione di fabbrica) e permette di appoggiare i pezzi ed effettuare tagli in serie (fig. 21). La battuta laterale B permette di realizzare precisi tagli ripetitivi a 90° e 45° (fig. 22)
15. La testa dispone della funzione "effetto troncatrice", che permette la regolazione dell'altezza del disco. Il ritorno avviene mediante una molla che a sua volta, compensa il peso del motore, migliorandone l'ergonomia dell'utente. Il pomello A permette il bloccaggio della posizione del disco (fig. 23, 24)
16. Per ottenere un taglio di qualità, sia retto che a 45°, è fondamentale lavorare sempre su un pavimento livellato (fig. 3, 4)
17. Non adoperare dischi diamantati rigati o incrinati.
18. Non frenare i dischi esercitando una pressione laterale.
19. Tenere puliti gli utensili di lavoro per farli funzionare meglio e in condizioni di sicurezza.*
 - Seguire le istruzioni per sostituire gli accessori.
 - Esaminare periodicamente i fili della macchina e farli riparare dal servizio di assistenza tecnica autorizzato se sono danneggiati.
 - Tenere le impugnature asciutte e senza resti di olio o grasso.
20. Controllare che l'interruttore sia in posizione "aperto" quando si avvia la macchina.
21. Quando la macchina lavora all'aperto, è necessario farla riparare o sostituire dal servizio di assistenza tecnica autorizzato, salvo diversa indicazione del manuale di istruzioni. Non usare la macchina se l'interruttore non si accende e non si spegne.
22. Prima di utilizzare di nuovo una macchina, occorre controllarla accuratamente per accertarsi che possa funzionare bene e che sia adatta per l'uso a cui è destinata. Se vi sono delle protezioni o altre parti danneggiate, è necessario farle riparare o sostituire dal servizio di assistenza tecnica autorizzato, salvo diversa indicazione del manuale di istruzioni. Non usare la macchina se l'interruttore non si accende e non si spegne.
23. È imprescindibile disporre dell'illuminazione artificiale adeguata nella zona di lavoro quando la luce naturale sia insufficiente.
24. Temperatura raccomandata di lavoro tra 5 e 40°C e tra 0,8 e 1,1 bar. (umidità massima 95%).
25. Assemblaggio delle ruote della macchina (fig. 25)

D. MANUTENZIONE

Pulizia e manutenzione

1. Prima di effettuare la pulizia, la manutenzione o la riparazione della macchina, così come prima di trasportarla, la macchina dev'essere spenta e scollegata, si raccomanda di eseguire quest'operazione mediante un panno umido.
2. Non usare prodotti aggressivi per la pulizia della macchina.
3. La macchina non va mai sommersa in acqua.
4. Mantenere le impugnature asciutte e pulite, senza grassi ed olii.
5. Per conservare meglio la macchina, si consiglia di pulirla con acqua dopo l'uso, e di far circolare acqua pulita nel circuito di raffreddamento.
7. Controllare regolarmente il gioco della testata del disco e procederà a regolarlo nel caso fosse necessario. Allentare lievemente la vite B ed il bullone C. Stringere leggermente il prigioniero D con l'aiuto di una chiave da 4mm. Verificare il gioco della testa e stringere rispettivamente i bulloni C e B (fig. 26, 27)
8. Con l'uso continuato o improprio, il gruppo squadra può perdere la perpendicolarità. Per regolarlo a 90° con esattezza: Collocare una squadretta ed allinearla al disco, che deve trovarsi in posizione retta (90°) appoggiato alla squadra ed attuare sulle tre viti A (fig. 28).
9. Per mettere in squadra il disco a 90°, ritirare la campana di protezione del disco (3 viti) (fig. 9), allentare il pomello A ed il controbullone B e collocare la squadretta sul piano da lavoro, appoggiandola al disco. Regolare l'inclinazione del disco attraverso il prigioniero C. Assicurarsi che le parti superiore ed inferiore del disco toccano la squadretta contemporaneamente. A continuazione fissare il bullone E ed il pomello A. Realizar esta operación en ambos lados de la máquina (fig. 29, 30).
10. Si raccomanda di pulire le guide di scorrimento con un panno di cotone inumidito con acqua. Non è necessario nessun tipo di lubrificante.
11. La dismissione e rottamazione della macchina dovrà essere realizzata in accordo con la normativa di ogni paese, in un punto di raccolta selettiva, per la corretta classificazione e trattamento dei materiali.

E. CARATTERISTICHE GENERALI

| | |
|--------------------------------------|---------------------------------------|
| Caratteristiche Tecniche..... | Pag.21 |
| Gruppo macchina..... | Pag.21 |
| Accessori..... | Pag.22 |
| Dichiarazione di conformità CEE..... | Pag.23/24 |
| Circuito elettrico..... | Pag.25 |
| Explosions..... | http://www.rubi.com/moduls/explosions |

INHALTSVERZEICHNIS

A. MONTAGEANLEITUNG

- Montage
- Sicherheit
- Anschlüsse
- Anwendungsbereiche
- Hinweise zu den Betriebsbedingungen

B. INBETRIEBNAHME

- Überprüfungen vor der Inbetriebnahme

C. ANLEITUNG

A. MONTAGEANLEITUNG

Montage

Überprüfen Sie beim Auspacken der Maschine, ob Teile beschädigt oder gebrochen sind, und ersetzen Sie solche gegebenenfalls durch Original-Ersatzteile. Sind elektrische Komponenten betroffen, so müssen diese durch zugelassene Geräte mit gleicher Referenz ersetzt werden. (Im Zweifelsfall wenden Sie sich bitte an den Hersteller).

Auch wenn die Maschine auf ihren Rädern von einer Person transportiert werden kann, wird ein Transport zu zweit empfohlen.

Bei den DC-Maschinen befinden sich die Stützfüße bei der Anlieferung in Transportposition und die Rollen sind abmontiert.

Vor Inbetriebnahme:

1. Montage und Aufstellen der Maschine (Abb. 1, 2)
2. Stellen Sie die Maschine nur auf ebene, waagerechte Flächen. Überprüfen Sie vor Inbetriebnahme, dass die Maschine sicher und fest auf dem Boden steht, um auf diese Art und Weise sichere Arbeitsbedingungen zu gewährleisten. (Abb. 3, 4)
3. Der bewegliche Kopf wird an der Seitenstütze befestigt, um eventuelle Lageverschiebungen während des Transports zu verhindern (Position A oder B). Um den Kopf zu lösen, Splint C herausziehen und in Position D platzieren (Abb. 6, 7, 8)

Sicherheit

Die Sicherheit mesures müssen Messwert sein und verstanden vor dem Gebrauch der Maschine. Die Maschine DC verfügt neben anderen Sicherheitsmaßnahmen auch über ein Sicherheitssystem, welches während des Sägevorgangs den direkten Kontakt mit dem Sägeblatt verhindert. (Abb. 9)

Anschlüsse

Überprüfen Sie, ob die auf dem Typenschild angegebene Spannung und Frequenz mit jener des Stromnetzes übereinstimmen. (Abb. 9)

Während des Transports ist das Anschlusskabel einzurollen. Das Gerät darf auf keinen Fall durch Ziehen am Kabel bewegt werden.

Kabel nicht immer im Lieferumfang enthalten. Kabel siehe Seite 22.

Anwendungsbereiche

Verwendung: Die Maschinen des Typs DC sind professionelle Präzisionsmaschinen für gerade oder Gehrungsschnitte an Fliesen, Keramik und anderen Materialien mit Hilfe eines präzisen Führungssystems. Die Schnitte werden mit wassergekühlten Diamantscheiben ausgeführt.

Hinweise zu den Betriebsbedingungen

Achten Sie auf die Bedingungen im Betriebsfeld. Halten Sie dieses stets sauber und gut beleuchtet. Die Maschine ist immer sauber zu halten, um die größtmögliche Leistung unter sichersten Arbeitsbedingungen zu ermöglichen.

B. INBETRIEBNAHME

Überprüfungen vor der Inbetriebnahme

Überprüfen Sie vor der Inbetriebnahme, ob Teile abgenutzt, beschädigt oder zerbrochen sind, und reparieren oder tauschen Sie solche gegebenenfalls sofort aus.

Überprüfen Sie, dass die Anschläge der Maschine im rechten Winkel zur Scheibe stehen, wie sie vom Hersteller geliefert werden. Überprüfen Sie, dass Spannung und Frequenz des Stromnetzes mit den Angaben auf dem Typenschild übereinstimmen. (Abb. 5)

Der Stromanschluss muss über eine Erdung und eine Sicherung für den Fall von Stromaustritt verfügen (Differential). Bei Verwendung eines Verlängerungskabels ist zu überprüfen, dass der Kabelquerschnitt mindestens 2,5 mm² beträgt.

Die Schutzvorrichtung des Sägeblatts verhindert eventuelle Verletzungen des Benutzers während des Sägevorgangs. Beim Sägen wird diese Schutzvorrichtung je nach Dicke des Werkstücks justiert.

Wird die Scheibe falsch montiert und dreht sie sich dadurch in die falsche Richtung, Maschine anhalten und Scheibe in korrekter Lage montieren.

C. ANLEITUNG

1. Lesen Sie diese Anweisungen sorgfältig durch, bevor Sie dieses Produkt verwenden und speichern.
2. Zum Einsetzen oder Austauschen von Trennscheiben ist der Schutzdeckel abzunehmen. Die Antriebsachse ist damit freigelegt. Setzen Sie Trennscheibe zwischen die Befestigungsscheiben unter Beachtung der Laufrichtung der Maschine ein, und drehen Sie die Halterungsschraube wie in der Abbildung angegeben fest. (Abb. 9, 10)
3. Es ist unbedingt erforderlich den Behälter mit Wasser zu füllen, bis die Wasserpumpe vollständig unter Wasser liegt. Das Arbeiten mit sauberem Wasser verlängert die Lebensdauer der Trennscheibe und verbessert ihre Leistung. (Abb. 11)
4. Die Maschinen DC verfügen über einen feststehenden Gerätetisch zum Auflegen der Keramik und einer beweglichen Motoreinheit. Dieses System erlaubt ein sehr präzises und bequemes Arbeiten mit allen Arten von keramischen Teilen. (Abb. 12)
5. Die Gleitbewegung wird über Rollen mit gefetteten und gekapselten Kugellagern ausgeführt.
6. Aus Sicherheitsgründen sind Positionswechsel vom geraden Schnitt zum Gehrungsschnitt und umgekehrt, sowie die Verstellung der Anschläge für wiederholte Schnitte nur bei stillstehendem Motor durchzuführen. (Abb. 13, 14)
7. Die Inbetriebnahme erfolgt durch Betätigen des grünen bzw. I-Knopfes, zum Ausschalten drücken Sie den roten bzw. 0-Knopf. (Abb. 15)
8. Die Maschinen DC verfügen über einen Überhitzungsschutz für den Motor.
9. Wenn der Motor ohne ersichtlichen Grund stehen bleibt, sollten Sie einige Minuten warten. Höchstwahrscheinlich haben Sie ihn einer zu hohen Beanspruchung ausgesetzt. Nehmen Sie anschließend die Schnittgeschwindigkeit zurück.
10. Nach dem Einschalten der Maschine erst anfangen zu arbeiten, sobald sich Motor und Wasserzufuhr durch die Pumpe normalisiert haben (4 bis 5 Sekunden). Anhand des Hahns A können Sie die Wassermenge zur Kühlung des Sägeblatts regulieren. (Abb. 16)

D. WARTUNG

- Reinigung und Wartung

E. TECHNISCHE BESCHREIBUNG

- Technische daten
- Maschineneinheit
- Zusatzteile
- Konformitätserklärung mit leitender direktioen CE
- Elektrischer Stromkreis

11. Zur Durchführung von sachgemäßen Schnitten sollte die Beschickung des Werkstückes gleichmäßig und nicht ruckweise erfolgen, und ohne den Motor zu überlasten. Durch eine unsachgemäße Handhabung kann das Werkstück brechen und die Trennscheibe schwer beschädigt werden. (Abb. 12)
12. Die Maschine DC ermöglicht parallele Schnitte von maximaler Präzision mit Hilfe des Keramikanschlags für wiederholte Schnitte. (Abb. 17, 18)
13. Mit dem zusätzlichen Tisch können Sie während des Sägevorgangs großer Werkstücke eine größere Stützfläche gewährleisten. Dieser Tisch kann an beiden Seiten der Maschine angebracht werden. (Seite 22 / ref.54992) Für Schnitte im Winkel von 45° (Gehrungen) gibt es eine mechanische Blockiervorrichtung; diese ermöglicht es, das Kopfstück präzise auszurichten (Abb. 19, 20).
14. Die Winkelbaugruppe A führt eine Drehbewegung von 0 bis 60° aus (Werkseinstellung); die Werkstücke können an ihr angelegt werden und es können wiederholte Schnitte ausgeführt werden (Abb. 21). Mit dem Seitenanschlag B können exakte, wiederholte Schnitte bei einem Winkel von 90° und von 45° ausgeführt werden (Abb. 22).
15. Der Schneidkopf verfügt über eine Ablängfunktion, mit der die Höhe der Schneidscheibe eingestellt werden kann. Die Rückstellbewegung wird über eine Feder ausgeführt, die wiederum das Gewicht des Motors ausgleicht und damit bessere ergonomische Bedingungen für den Anwender bietet. Mit Griff A kann die Scheibenposition fixiert werden (Abb. 23, 24).
16. Um qualitativ hochwertige Schnitte zu erhalten, sowohl normale als auch 45°-Schnitte, ist es sehr wichtig, auf ebenem Untergrund zu arbeiten (Abb. 3, 4).
17. Keine zerkratzen Trennscheiben und keine Trennscheiben mit Sprüngen verwenden!
18. Trennscheiben nicht durch seitlichen Druck bremsen!
19. Werkzeuge stets sauber und funktionsfähig halten und für optimale Sicherheit sorgen:
 - Beim Auswechseln von Teilen die Gebrauchsanweisung befolgen.
 - Kabel der Maschine periodisch prüfen und gegebenenfalls vom zugelassenen Kundendienst reparieren lassen.
 - Griffe trocken, sauber und fettfrei halten.
20. Vor der Inbetriebnahme Einstellschlüssel und Werkzeuge abnehmen.
21. Im Freien nur mit Ausziehkabeln für den Betrieb im Freien einsetzen.
22. Vor jedem weiteren Gebrauch sind einwandfreie Funktionieren und Eignung für den erwünschten Gebrauch sorgfältig zu überprüfen. Eventuell beschädigte Schutzvorrichtungen oder andere beschädigte Teile sind auf geeignete Weise zu reparieren oder vom zugelassenen Kundendienst auszutauschen, falls im Bedienungshandbuch nichts anderes angegeben ist. Falls sich der Schalter nicht ein- oder ausschalten lässt, darf das Gerät nicht benützt werden.
23. Es ist unerlässlich, für eine angemessene künstliche Beleuchtung an den Arbeitsplätzen zu sorgen, sofern das Tageslicht nicht ausreicht.
24. Die empfohlene Arbeitstemperatur beträgt 5 bis 40° C bei 0,8 bis 1,1 bar. (maximale Luftfeuchtigkeit 95%).
25. Zusammenbau der Maschinenräder (Abb. 25).

D. WARTUNG

Reinigung und Wartung

1. Vor der Reinigung, Wartung oder Reparatur und vor dem Transport muss die Maschine ausgeschaltet und vom Netz abgezogen werden.
2. Verwenden Sie keine aggressiven Reinigungsmittel zum Säubern der Maschine.
3. Die Maschine darf nicht in Wasser getaucht werden.
4. Überprüfen Sie regelmäßig die Maschine Kabel, wenn beschädigt werden sie müssen reparieren durch einen autorisierten technischen Service.
5. Griffe stets trocken und sauber halten, Fett und Öl fernhalten.
6. Um Ihre Maschine in gutem Zustand zu halten, empfehlen wir daß Sie es mit Wasser säubern nachdem Sie es verwendet haben und lassen sauberes Wasser durch das Kühlsystem laufen. Entfernen Sie vor der Reinigung der Maschine stets den unteren Behälter. Stellen Sie zuvor eine Wanne oder einen anderen Behälter unter die Maschine, um das austretende Wasser aufzufangen.
7. Spiel des Scheibenkopfs regelmäßig überprüfen und ggf. nachstellen. Schraube B und Mutter C etwas lösen. Mit einem 4mm-Schlüssel leichten Druck auf den Spannstift D ausüben. Spiel überprüfen und nacheinander Mutter C und Schraube B anziehen (Abb. 26, 27).
8. Durch langen oder unsachgemäßen Gebrauch kann die Winkelbaugruppe ihre Lothaltigkeit verlieren. Exakte Einstellung auf 90°: Entsprechendes Winkelmaß im 90°-Winkel an die Scheibe auf die Baugruppe anlegen und Einstellungen an den drei Schrauben A (Abb. 28) vornehmen.
9. Zur Ausrichtung der Scheibe auf 90°, Schutzhaube von der Scheibe entfernen (3 Schrauben) (Abb. 9), Knauf A und Kontermutter B lösen und Winkelmaß so auf den Tisch auflegen, dass es die Scheibe berührt. Mit Spannstift C die Neigung der Scheibe einstellen. Sicherstellen, dass die Oberseite und die Unterseite der Scheibe zugleich das Winkelmaß berühren. Danach Mutter B und Knauf A anziehen. Diesen Vorgang auf beiden Seiten der Maschine durchführen (Abb. 29, 30).
10. Es wird empfohlen, die Rollenbahnen der Führung mit einem feuchten Baumwolltuch zu reinigen. Eine Schmierung ist nicht erforderlich.
11. Die Außerbetriebnahme und Entsorgung der Maschine hat gemäß den landesüblichen Vorschriften an der zuständigen Sammelstelle zu erfolgen. Es ist dafür zu sorgen, dass die Materialien korrekt getrennt und entsorgt werden.

E. TECHNISCHE BESCHREIBUNG

| | |
|--|---|
| Technische daten..... | Siete.21 |
| Maschineneinheit..... | Siete.21 |
| Zusatzteile..... | Siete.22 |
| Konformitätserklärung mit leitender direktioen CE..... | Siete.23 |
| Elektrischer Stromkreis..... | Siete.25 |
| Zerlegen..... | http://www.rubi.com/moduls/explosions |

INHOUDSOPGAVE

A. MONTAGE-AANWIJZINGEN

- Montage
- Veiligheid
- Aansluiting
- Toepassingen
- Beperking omtrent omgevingsomstandigheden

B. INBEDRIJFSTELLING

- Toetsingen voorafgaand aan de inbedrijfstelling

C. GEBRUIKSAANWIJZINGEN

A. MONTAGE-AANWIJZINGEN

Montage

Controleer bij het uitpakken van de machine of er geen onderdelen beschadigd of kapot zijn. Als dit het geval is, vervang ze dan voor originele reserve-onderdelen. Als het om elektrische componenten gaat deze door originele onderdelen met dezelfde referentie vervangen (raadpleeg de fabrikant ingeval van twijfel).

Hoewel de wielen het toelaten dat 1 persoon de machine vervoert, is het aanbevolen om dat met 2 personen te doen.

DC machines worden geleverd in de transportstand voeties.

Vóór het starten van de machine:

1. Installatie van de machine. (afb. 1, 2)
2. Het wordt aanbevolen de machine op vlakke oppervlakken te gebruiken, en ervoor te zorgen dat ze stevig op de vloer staat vóór met het werk te beginnen. Op deze manier scheppen we veilige arbeidsvoorwaarden. (afb. 3, 4)
3. De beweegbare kop van het apparaat is bevestigd aan de zijsteun om beweging te voorkomen tijdens transport (positie A of B). Om deze los te maken: verwijder de pen C en plaats in de stand D. (afb. 6, 7, 8)

Veiligheid

Vóór het gebruik van de machine dient u de veiligheidsmaatregelen zorgvuldig te lezen. Buiten andere veiligheidsmaatregelen beschikken de DC machines over een beveiligingssysteem dat, op het moment van het snijden het directe contact met de schijf voorkomt. (afb. 9)

Aansluiting

Rol bij het vervoeren van de machine de stroomtoevoerkabel op. Verplaats de machine nooit door aan de kabel te trekken.

Machines zonder kabel. Zie pagina 22 voor de referentienummers van de kabel.

Toepassingen

Gebruik: De DC zijn professionele precisie machines, geschikt voor het zagen van tegels, keramiek en andere materialen, recht of verstekzagen, met behulp van een precisie geleidingssysteem en watergekoeld diamantzaagblad.

Beperkingen omtrent omgevingsomstandigheden

Schenk aandacht aan de omstandigheden van de werkomgeving. Houd deze schoon en goed verlicht. De machine moet altijd schoon gehouden worden met het doel om het maximum rendement bij de veiligste werkomstandigheden te behalen.

B. INBEDRIJFSTELLING

Toetsingen voorafgaand aan de inbedrijfstelling

Kijk voor gebruik van de machine na of er geen versleten, beschadigde of kapotte onderdelen zijn. Als dit het geval is, moet dit onderdeel onmiddellijk gerepareerd of vervangen worden.

Controleer of de aanslagen van de machine loodrecht op het zaagblad zitten. Deze worden vanuit de fabriek afgesteld. Controleer of de spanning en frequentie van het elektriciteitsnet overeenkomen met de op het kenmerkenplaatje van de machine aangegeven spanning en frequentie. (afb. 5)

Het stopcontact moet over een aardsluiting en beveiliging tegen stroomlekken (differentiaal) beschikken. Wanneer u een verlengsnoer gebruikt, controleer dan of de kabelsectie niet minder dan 2,5 mm² bedraagt.

Het beschermingsdeksel van de schijf beschermt de gebruiker tegen letsels tijdens het snijden. Zo wordt op het moment van het snijden het deksel aangepast aan de dikte van het te snijden deel. Indien het zaagblad foutief gemonteerd is en in de tegenovergestelde richting werkt, zet de machine dan uit en monteer het zaagblad op de juiste manier.

C. GEBRUIKSAANWIJZINGEN

1. Lees het instructieboekje en bewaar het.
2. Voor het installeren of vervangen van het zaagblad dient de beschermkap te worden verwijderd. De motoras wordt dan zichtbaar. Monteer het zaagblad tussen flenzen en zorg ervoor dat de draairichting die op de machine wordt aangegeven overeenkomt en draai de bevestigingsmoer zoals aangegeven wordt in de afbeelding stevig vast. (fig. 9, 10)
3. De bak dient met water gevuld te worden tot de waterpomp volkomen onder water staat. Het werken met schoon water verlengt de levensduur van het zaagblad en verbetert het rendement ervan. (afb. 11)
4. De machines DC beschikken over een vast tafelblad waarop de tegel geplaatst kan worden, en over een rollende motorunit. Dit systeem maakt het mogelijk om zeer nauwkeurig en comfortabel alle soorten tegels te bewerken. (afb. 12)
5. De geleiding bestaat uit wielen met kogellagers deze zijn gesmeerd en afgedicht stofvrij.
6. Het veranderen van de zaagpositie van recht naar verstek of vice versa, evenals het afstellen van de aanslagen voor het herhalen van zaagsneden dienen te gebeuren met stopgezette motor om eventuele ongelukken te voorkomen. (afb. 13, 14)
7. De inbedrijfstelling gebeurt door middel van het indrukken van de groene of I-knop, en de machine wordt met de rode of 0-knop weer uitgezet. (afb. 15)
8. De machine DC beschikken over een veiligheidsysteem tegen oververhitting van de motor.
9. Als de motor zonder zichtbare reden stopt, dient u een aantal minuten te wachten aangezien de mogelijkheid bestaat dat de machine aan een overmatige inspanning is onderworpen en dient u voortaan de zaagsnelheid te matigen.
10. Zodra de machine in werking is, wachten totdat de motor en de watertoevoer via de pomp weer normaal worden (4 of 5 seconden). Met behulp van de kraan A kan de aanvoer van het koelwater van de schijf geregeld worden. (afb. 16)
11. Voor het maken van juiste zaagsneden, dient de motor zonder stoten het te zagen product

D. ONDERHOUD

- Reiniging en onderhoud

E. ALGEMENE KENMERKEN

- Technische Kenmerken
- Machine-eenheid
- Accessoires
- Verklaring van overeenstemming met eg-richtlijnen
- Stroomketen

- bewogen te worden. Een onjuiste handeling kan tot gevolg hebben dat de tegel breekt of dat het zaagblad ernstig beschadigd wordt. (afb. 12)
12. Met behulp van het keramiek bevestigingshulpstuk voor de zich herhalende sneden, kunnen de DC machines parallelle sneden met buitengewone nauwkeurigheid uitvoeren.
 13. De extra tafel biedt een groter steunoppervlak voor het zagen van delen van groot formaat en kan aan beide kanten van de machine geplaatst worden. (pag. 22 / ref.54992) Voor het zagen op 45° (verstekken) is de machine uitgerust met een mechanisch blokkeersysteem, waardoor de zaagkop nauwkeurig geplaatst kan worden. (afb. 19, 20)
 14. Instelbaar tussen 0° en 60° (fabriekinstelling) deze ondersteuning maakt het mogelijk om zuiver te zagen (afb. 21). De vooraanslag B, maakt het mogelijk om zuiver 90° en 45° te zagen. (afb. 22)
 15. De muurvreesfunctie die hoogteverstelling van het zaagblad mogelijk maakt. Is uitgerust met een veer die op zijn beurt het gewicht van de motor compenseert. Deze is met een knop te vergrendelen. (afb. 23, 24)
 16. Zaag altijd op een vlakke ondergrond zowel bij normale als bij 45 graden. (afb. 3, 4)
 17. Stel de machine, voor een goed functioneren, waterpas op de vloer.
 18. Gebruik geen gebarsten of kapotte diamantzaagbladen.
 19. Houd de zaagmachine schoon, zorgt voor betere prestaties en is veiliger:
 - Volg de aanwijzingen voor de vervanging van accessoires.
 - Controleer regelmatig de machinekabels en laat deze als ze beschadigd zijn door een bevoegde technische dienst repareren.
 - Houd handgrepen droog, schoon, vet- en olie vrij.
 20. Verwijder afstelsleutels en gereedschap alvorens de machine in werking te zetten.
 21. Zorg wanneer je buiten werkt met de machine, dat je de daarvoor geschikte kabels en slangen gebruikt.
 22. Alvorens de machine opnieuw te gebruiken, moet deze eerst nauwkeurig gecontroleerd worden om na te gaan of zij op juiste wijze functioneert en of zij geschikt is voor de functie waarvoor de machine bestemd is. Een beschadigde beveiliging of een ander beschadigd onderdeel moet op juiste wijze worden gerepareerd of vervangen door de bevoegde technische dienst, tenzij in deze gebruiksaanwijzing anders wordt aangegeven. Gebruik de machine niet als de schakelaar niet aan- of uitgaat.
 23. Het is noodzakelijk om over voldoende kunstlicht te beschikken als het werkgebied onvoldoende verlicht is.
 24. De aanbevolen werkt temperatuur is tussen de 5 en 40°C en tussen de 0,8 en 1,1 bar. (maximum vochtigheid 95%).
 25. 24. Wiel van de machine. (afb. 25)

D. ONDERHOUD

Reiniging en onderhoud

1. Let erop dat vóór het schoonmaken, onderhoud of reparatie van de machine, zoals ook het transport, de machine uit is en de stekker uit het stopcontact. Het wordt aanbevolen de machine met een vochtige doek schoon te maken.
2. Gebruik geen agressieve producten voor het schoonmaken van de machine
3. De machine mag niet in water ondergedompeld worden.
4. Houd de handvaten droog, schoon en vrij van olie en vet.
5. Voor een beter behoud van de machine wordt aanbevolen haar na gebruik met water schoon te maken en schoon water door het koelsysteem te laten lopen.
6. Controleer regelmatig de speling op de zaagkop, indien nodig kan je deze aanpassen. Draai de moer B en C los. Knijp voorzichtig de lagers D naar elkaar gebruik een 4 mm sleutel. Controleer het speling en draai de moer C, B weer aan. (afb. 26, 27)
7. Bij ruw gebruik, of misbruik, kan haaksheid verloren gaan. Om dit weer exact 90° te krijgen: Plaats een waterpas naar de schijf op 90° en corrigeer deze met de drie schroeven A. (afb. 28)
8. Om de 90° ste disc vierkant, verwijdert u de disc-klep bescherming (3 schroeven) (afb. 9), draai het slot knop A en B en plaats de schuine kant aan de tafel spelen van de disk. Pas de kanteling van de schijf via de gevangene C. Zorg ervoor dat de bovenste en onderste schuine kant in een keer raak de schijf. Draai moer B en pommel A hieronder. Voer deze aan beide zijden van de machine. (afb. 29, 30)
9. Wij raden aan om de geleiding te reinigen met een vochtige katoenen doek. Hij hoeft niet gesmeerd te worden.
10. De service kan per land verschillen. Voor een juiste classificatie en behandeling van materialen.

E. ALGEMENE KENMERKEN

| | |
|--|---|
| Technische Kenmerken..... | Pag.21 |
| Machine-eenheid..... | Pag.21 |
| Accessoires..... | Pag.22 |
| Verklaring van overeenstemming met eg-richtlijnen..... | Pag.23/24 |
| Stroomketen..... | Pag.25 |
| Onderdelen..... | http://www.rubi.com/moduls/explosions |

INDHOLDSFORTEGNELSE

A. MONTERINGSVEJLEDNING

- Montering
- Sikkerhed
- Elektrisk tilslutning
- Anvendelsesmuligheder
- Arbejdsomgivelsernes begrænsninger

B. TILSLUTNING

- Forholdsregler inden tilslutning

C. INSTRUKTIONER

A. MONTERINGSVEJLEDNING

Montering

Når maskinen pakkes ud bør det efterprøves, at ingen af maskinens dele er beskadigede eller ødelagte. Konstatere der beskadigede dele, bør de udskiftes med originale reservedele. Er der tale om elektriske dele, bør de udskiftes med godkendte dele af samme reference, (i tvivlstilfælde bør fabrikanten rådspørges).

Selv om hjulene tillader en enkelt person at transportere maskinen, anbefales det med to personer. DC-maskinerne leveres indpakket, med støttefodderne i transportposition.

For betjening:

1. Fjern de fire knopper A på støttefodderne. (figur 1, 2)
2. For sikre arbejdsforhold anbefales det, at sørge for jævne og flade overflader, og at maskinen står godt på gulvet, før du begynder arbejdet. (figur 3, 4)
3. Det bevægelige hoved maskinen er fastgjort til sidestøtte for at undgå bevægelser under transporten (position A eller B). For at frigøre hovedet: fjern stiften C og sted i position D. (fig. 6, 7, 8)

Sikkerhed

Sikkerhedsreglerne bør læses og forstås inden maskinen tages i brug.

DC-maskinen har blandt andre sikkerhedsforanstaltninger et beskyttelsessystem, der forhindrer direkte kontakt med skiven, når der skæres.

Elektrisk tilslutning

Forsikr Dem om, at maskinens spænding og frekvens angivet på maskinens typeskilt stemmer overens med spændingsnettet. (figur 9)

Ved transport af maskinen bør strømtilførselskablet oprulles. Bær aldrig maskinen i strømforlyningskablet.

Ledningsfrie maskiner: Se henvisninger til kabel på side 22.

Anvendelsesmuligheder

Anvendelse: DC maskinerne er professionelt præcisionsværktøj beregnet til at skære i byggematerialer, hvad enten der skæres lige snit eller geringsnit, ved hjælp af et styresystem med kuglelejer. Skæreopgaverne udføres ved brug af vandafkølede diamantskiver.

Arbejdsomgivelsernes begrænsninger

Vær opmærksom på arbejdsomgivelserne, og sørg for at der altid er orden og god belysning. For sikre arbejdsforhold, og for maksimalt udbytte af maskinen, bør den altid holdes rengjort.

B. TILSLUTNING

Forholdsregler inden tilslutning

Inden maskinen tages i brug bør den efterses for slidte, beskadigede og ødelagte dele. Konstatere der beskadigede dele, bør de omgående repareres eller udskiftes.

Forsikr Dem om at maskinens stoppeanordninger er anbragt lodret på skiven. De er fabriksindstillede. Forsikr Dem om at maskinens spænding og frekvens, angivet på maskinens typeskilt, stemmer overens med spændingsnettet.

Stikdåsen skal være udstyret med jordforbindelse og beskyttelsesanordning ved tilfælde af lækstrøm (Differentiale). Anvendes der forlængerledning bør kablesnittet ikke være mindre end 2,5 mm². (figur 5)

Skivebeskytteren beskytter brugeren mod eventuelle skader under skæring. Således justeres låget for skæringen i overensstemmelse med tykkelsen på det emne, der skal skæres.

Hvis diamantskiven er monteret fejlagtigt og mod uret, stop maskinen og vend diamantskiven af disken.

C. INSTRUKTIONER

1. Læs disse instruktioner omhyggeligt, før du bruger dette produkt, og gem.
2. Beskyttelsesskærmen bør afmonteres for at kunne montere eller udskifte skiven. Motorens aksel er nu synlig. Anbring skiven ellem de små plader i overensstemmelse med omløbsretningen angivet på maskinen, og fastn fastgørelsesbolten forsvarligt som angivet på figur 9, 10.
3. Det er nødvendigt at fylde bakken med vand, indtil vandbomben er helt nedsænket. Anvendes der rent vand forlænges skivens levetid, og ydelsen forbedres. (figur 11)
4. DC maskinerne leveres med et fast støttebord, hvorpå fliser kan anbringes, og med forsylidelig motorgruppe. Dette system gør det muligt, med stor præcision og komfort, at arbejde med alle former for fliser. (figur 12)
5. Forskydningen sker ved hjælp af hjul udstyret med indfedtede kuglelejer, og som lukkes ved hjælp af en kugleanordning.
6. For at undgå ulykker, bør skiften mellem ligesnit og geringsnit og omvendt, ændring af skærehøjde såvel som justering af stoppeanordningerne til gentagende skæreopgaver, foretages med motoren slukket. (figur 13, 14)
7. Maskinen tændes ved at trykke på den grønne knap eller I. Maskinen slukkes ved at trykke på den røde knap eller O. (figur 15)
8. Maskinerne DC er udstyret med et sikkerhedssystem der forhindrer overophedning af motoren.
9. Standser motoren uden nogen speciel årsag, bør der afventes nogle få minutter, idet maskinen højst sandsynligt er blevet overbelastet. Efterfølgende bør skærehastigheden nedsættes.
10. Når maskinen kører igen, bør der afventes indtil motoren og vandtilførslen igennem pumpen igen fungerer normalt. (4 til 5 sekunder). Ved hjælp af hanen A kan vandmassen til afkøling af skiven. (figur 16)
11. For at sikre udførelsen af et korrekt arbejde, bør stykket der skal skæres, bevægges fre-

D. VEDLIGEHOLDELSE

- Rengøring og vedligeholdelse

E. GENERELLE EGENSKABER

- Tekniske karakteristika
- Maskinen, samlet
- Tilbehør
- Erklæring på opfyldelse af eu-direktiver
- Elektrisk kredsløb

- mad i en jævn bevægelse uden ryk, og uden at motoren overbelastes. Overholdes det ikke, er der risiko for at stykket ødelægges, og at skiven beskadiges. (figur 12)
- DC-maskinerne giver mulighed for parallelsnit af høj præcision ved hjælp af det keramiske fastgørelsesudstyr til gentagne snit. (figur 17, 18)
- Med det ekstra bord får du en større støtteoverflade, når der skal skæres i emner af stort format. Det kan anbringes på begge sider af maskinen. (side 22 / ref.54992) Til geringsnit på 45° rådes der over et mekanisk blokeringsystem der gør det muligt at placere skærehovedet præcist. (figur 19, 20)
- Beslaget (A) samling roterer mellem 0° og 60° (fabriksindstilling) støtte brikkerne til at klippe og giver gentagne skæring (figur 21). (B) sideanslag tillader gentagne skæring på 90° og 45° præcist. (figur 22)
- Skærehovedet tillader springet effekt, som giver mulighed for justering i bladet højde. Den Recoil er af en fjeder, der samtidig kompenserer motorvægt som forbedrer brugerens ergonomi. Grebet (A) tillader låsen af discs position. (figur 23, 24)
- For at få en kvalitet skåret enten normale eller 45 grader, er det meget vigtigt at arbejde på en plan overflade. (figur 3, 4)
- Anvend ikke ridsede eller revnede diamantskiver.
- Brems ikke skiverne ved at trykke på siderne.
- Holdes skæreværktøjet rengjort opnåes der en bedre, og mere sikker drift:
 - Følg instruktionerne ved udskiftning af tilbehør.
 - Efterse maskinens ledninger jævnligt. Er de beskadigede, bør de repareres af et autoriseret serviceværksted.
 - Hold håndtag rene, tørre og fri for olie og fedt.
- Fjern justeringsnøgler og værktøj inden maskinens sættes igang.
- Når maskinen anvendes udendørs, anvend da kun med forlængerledninger beregnet til udendørs brug.
- Inden maskinen påny tages i brug, bør det grundigt efterprøves at den fungerer korrekt, samt at maskinen er beregnet til den opgave den skal udføre. Med mindre andet er angivet i instruktionsbogen, bør enhver beskadiget beskyttelsesskærm, eller andre beskadigede dele, repareres eller udskiftes af et autoriseret serviceværksted. Anvend ikke maskinen hvis afbryderen hverken kan tændes eller slukkes.
- Det er vigtigt at have tilstrækkelig belysning i arbejdsområdet, hvor det omgivende lys er utilstrækkeligt.
- Anbefalede arbejders temperaturer mellem 5 og 40° C. (maksimal fugtighed 95%)
- Hjulkonstruktionen af maskinen. (figur 25)

D. VEDLIGEHOLDELSE

Rengøring og vedligeholdelse

1. Inden der udføres reparationer, vedligeholdelse eller maskinen rengøres, og under transport, bør maskinen være slukket og afbrudt elnettet.
2. Anvend ikke kraftige rengøringsmidler til rengøring af maskinen.
3. Maskinen bør ikke sættes ned i vand.
4. Undersøg ledning efter jævnligt og beskadiget maskine repareret gennem autoriseret service.
5. Hold håndtagene tørre og fri for olie og fedt.
6. For at opnå en længere levetid anbefales det at vaske maskinen med vand efter brug, samt at lade rent vand løbe igennem maskinens nedkølingsystem.
7. Regelmæssigt kontrollere disken sat hovedet og gå videre til at justere den om nødvendigt. Løsn møtrikken B og C. Stram forsigtigt fangen D med hjælp af en 4 mm skrueenøgle. Kontroller head set og spænd møtrikken C, B nedenfor. (figur 26, 27)
8. Ved fortsat brug eller misbrug, kan den firkantede guide mister squareness. At tilpasse den til præcis på 90° sted en facet tilpasset til disken ved 90° støttet på pladsen og handle på de tre skruer A. (figur 28)
9. For at kvadratur disken ved 90°, skal disken beskyttelsesskærmen (3 skruer), låsemøtrikken løsnes A og B, skal du placere facet på bordet rører disken. Juster vinklen på disken via fangen C. Sørg for, at den øverste og nederste facet rører disken på én gang. Spænd møtrikken B og knop A nedenfor. Udføre dette på begge sider af maskinen. (figur 29, 30)
10. Det anbefales at rense sporene af vejledningen med en bomuldsklud fugtet med vand. Du behøver ikke nogen smøring.
11. Maskinen sat ud off service skal udføres i henhold til anvisningerne i de enkelte lande på et indsamlingssted, for korrekt klassificering og behandling af materialer.

E. GENERELLE EGENSKABER

| | |
|---|---|
| Tekniske karakteristika..... | Side 21 |
| Maskinen, samlet..... | Side 21 |
| Tilbehør..... | Side 22 |
| Erklæring på opfyldelse af eu-direktiver..... | Side 23/24 |
| Elektrisk kredsløb..... | Side 25 |
| Explosions..... | http://www.rubi.com/moduls/explosions |

ОГЛАВЛЕНИЕ

A. ИНСТРУКЦИИ ПО СБОРКЕ

- Сборка
- Меры предосторожности
- Подключение
- Применение
- Ограничение, связанные с условиями работы

B. ПУСК В ЭКСПЛУАТАЦИЮ

- Предварительные проверки перед пуском в

V. ИНСТРУКЦИИ

A. ИНСТРУКЦИИ ПО СБОРКЕ

Сборка

После распаковки стака, убедитесь в том, что все его части целые и не имеют повреждений. В случае обнаружения повреждений, следует заменить их на фабричные запасные части. В случае повреждений электрокомпонентов, следует заменить их на соответствующие с одинаковыми номерами артикулов (в случае сомнения следует обратиться к изготовителю). Несмотря на то, что колёса позволяют перемещать станок в одиночку, рекомендуется осуществлять его перемещение вдвоём.

Станки DC поставляются с демонтированными колёсами, в собранном для транспортировки состоянии.

Перед включением:

1. Монтаж и сборка станка (Рисунок 1, 2)
2. Необходимо устанавливать станок на выровненной поверхности. В целях безопасности убедитесь, что станок правильно установлен и в его устойчивости. (Рисунок 3, 4)
3. Подвижный режущий блок станка зафиксирован на боковой стойке во избежание его перемещений во время транспортировки (поз. А ил В). Чтобы освободить режущий блок: открутите шплинт С и расположите его в поз. D (Рисунок 6, 7, 8)

Меры предосторожности

Прежде, чем приступить к использованию на данном станке, рекомендуется внимательно ознакомиться с описанием правил безопасности и предосторожности.

Среди других средств безопасности станок DC, также, располагает, системой защиты, которая предотвращает прямой контакт с диском во время резки. (Рисунок 9)

Подключение

При транспортировке следует собрать провод питания в рулон.

Запрещается передвигать станок, тянув за провод

Станки поставляются без кабеля. См арт. Кабеля на стр 22.

Применение

Использование: Модели DC – точные профессиональные станки с подвижным режущим блоком, предназначенные для резки керамики и других материалов под прямым углом и углом в 45градусов. Резка осуществляется алмазными дисками, охлаждаемыми водой.

Ограничения, связанные с условиями работы

Обратите особое внимание на условия работы, связанные с окружающей средой. Поддерживайте в чистоте Ваше рабочее место, оно должно быть хорошо освещено. Для максимальной производительности станка и для обеспечения надёжности его работы, он должен поддерживаться всегда в чистоте.

B. ПУСК В ЭКСПЛУАТАЦИЮ

Предварительные проверки перед пуском в

Перед началом работы со станком убедитесь в том, что отсутствуют повреждённые детали. В случае обнаружения повреждений или поломок, следует незамедлительно отремонтировать их или заменить.

Следует убедиться в том, что торцевая часть станка находится в перпендикулярном положении относительно диска. Все эти части отрегулированы на заводе. Следует убедиться в том, что напряжение и частота тока сети совпадают с данными, указанными на пластине с характеристиками Станки. (Рисунок 5)

Розетка сети должна иметь заземление и Дифференциал. При работе с удлинителем убедитесь в том, что сечение провода составляет не менее 2,5 мм2.

Защита диска, предохраняет пользователя от возможных травм во время резки. Во время резки колпак будет настроен на толщину нарезаемого материала.

В случае неправильной установки диска, остановить станок и установить диск правильно.

V. ИНСТРУКЦИИ

1. Внимательно изучите данную инструкцию перед использованием этого продукта и сохраните её.
2. Для того, чтобы установить или заменить диск, следует снять защитную крышку. Вы увидите ось двигателя. Смонтируйте диск с диаметром между плашками, следя за тем, чтобы было соблюдено направление вращения, указанное на станке, и крепко закрутите крепежную гайку в соответствии с указанным на Рисунке. (Рисунки 9, 10)
3. Необходимо наполнять поддон водой до тех пор, пока водяной насос не будет полностью погружен в воду. Следует использовать чистую воду, что продлевает срок службы диска и улучшает показатели его работы. (Рисунок 11)
4. Модели станков DC снабжены неподвижным рабочим столом для расположения на нём заготовок для резки и подвижным режущим блоком. Данная система обеспечивает высокую точность резки и удобство для работы со всеми видами керамических изделий. (Рисунки 12)
5. Перемещение осуществляется при помощи колёс с закупоренными и смазанными шарикоподшипниками.
6. Изменение положения от резки под прямым углом или под углом в 45° и наоборот, а также регулировка упоров для повторной резки должны осуществляться при остановленном двигателе во избежание возможных несчастных случаев. (Рисунки 13, 14)
7. Запуск осуществляется посредством нажатия на кнопку зеленого цвета или I, для выключения нажмите на кнопку красного цвета или O. (Рисунки 15)
8. Станки DC снабжены системой предохранителей, предупреждающей перегревание двигателя.
9. Если двигатель останавливается без видимой на то причины, следует подождать несколько минут, так как, скорее всего, он был подвержен перенапряжению. Ограничьте скорость продвижения диска при резки.
10. После запуска станка, следует подождать, пока нормализуется работа двигателя и подача воды посредством водного насоса (это займет от 4 до 5 секунд). При помощи вентиля А Вы сможете регулировать подачу воды для охлаждения диска. (Рисунки 16)
11. Для того, чтобы правильно осуществить резку, продвижение диска, должно быть постоянным, без рывков и не очень быстрым и без форсирования двигателя. Неправильная резка может расколоть заготовку и серьезно повредить диск. (Рисунок 12)
12. Станки DC позволяют реализовывать параллельную резку с максимальной точностью

Запрещается любое воспроизведение полное или частичное данного продукта, в каком бы то ни было формате и виде, средствами механическими, фотографическими или электронными без предварительного согласия GERMANS BOADA S.A. Подобные действия будут рассматриваться как противоправные и повлекут за собой преследование в судебном порядке.

G. ТЕХОБСЛУЖИВАНИЕ

- Уход и техобслуживание

D. ОБЩИЕ ХАРАКТЕРИСТИКИ

- Технические характеристики
- Станок
- Опциональные комплектующие
- Декларация соответствия директивам CE
- Электрическая цепь

13. Благодаря боковому упору для серийной резки. Дополнительный стол позволяет увеличить рабочую поверхность для работы с заготовками большого формата. Дополнительный стол можно крепить с обеих сторон станка. (стр 22 / арт.54992) Для резки под углом в 45 градусов предусмотрена система механической блокировки, что дает возможность расположить режущий блок с большей степенью точности. (Рисунки 19, 20)
14. Угольник А поворачивается от 0° до 60° (заводская регулировка) служит упором для заготовок при серийной резке (Рисунки 21). Боковой упор В позволяет осуществлять точную серийную резку под 90° и 45°. (Рисунки 22)
15. Высота посадки диска регулируется по вертикали. Пружина возвращает блок в начальное положение, компенсируя вес двигателя и улучшая эргономику. Винт А фиксирует положение диска (Рисунки 23, 24).
16. Для получения реза высокого качества как под 90°, так и под 45° необходимо установить станок на выровненной, снивелированной поверхности. (Рисунки 3, 4)
17. Запрещается использовать алмазные диски с трещинами или поломанными дисками.
18. Не тормозить диски посредством бокового нажима.
19. Поддерживайте станок в чистоте, это обеспечит его правильное функционирование и большую безопасность работы:
 - Выполнять инструкции для смены принадлежностей.
 - Периодически проверять все провода станка, и в том случае, если они повреждены, обратиться в авторизованный сервисный центр.
 - Следить за тем, чтобы все ручки были сухими и чистыми, без масла и смазки.
20. Перед пуском станка следует убрать все гаечные ключи, инструменты и принадлежности.
21. При работе на открытом воздухе использовать электрокабели предназначенные для работы вне помещений.
22. Перед тем, как снова включить станок, следует внимательно осмотреть его, для того, чтобы убедиться в отсутствии повреждений, лишних предметов и в его готовности к работе. В том случае, если повреждена защита или любая другая часть, ее следует заменить соответствующим образом или отремонтировать, эта работа должна быть проведена авторизованными сервисными центрами, за исключением любого другого случая, который должен быть указан в данном Сборнике Инструкций. Запрещается работать со станком в том случае, если переключатель не включается и не выключается.
23. В случае нехватки естественного освещения обязательно использовать дополнительное искусственное освещение в рабочей зоне.
24. Рекомендуемая температура для работы станка от +5 °C до +40 °C и 0,8 и 1,1бар. (максимальная влажность 95%).
25. Сборка колёс станка. (Рисунки 25)

G. ТЕХОБСЛУЖИВАНИЕ

Уход и техобслуживание

1. Прежде, чем приступить к очистке, ремонту, транспортировке или выполнению работ по техобслуживанию устройства, необходимо выполнить его отключение.
2. Не используйте агрессивные чистящие средства для очистки данного устройства.
3. Ни при каких обстоятельствах не следует погружать станок в воду.
4. Ручьяки должны быть сухие, чистые и без следов жира и масла.
5. Для лучшего сохранения станка мы советуем промывать его водой после окончания работы, а также пропустить чистую воду через систему ее охлаждения.
6. Ручьяки станка должны быть чистыми и сухими. Не допускать загрязнения жирами и маслами.
7. Регулярно проверяйте режущий блок. В случае необходимости, отрегулируйте. Ослабьте немного болт В и гайку С. Подтяните установочный болт D ключом 4мм. Осмотрите режущий блок и затяните гайку С и болт В. (Рисунки 26, 27)
8. В связи с частым использованием или неправильным использованием, возможно нарушение перпендикулярности линейки. Для регулировки 90°: расположите угольник под прямым углом к диску с упором в линейку, регулируйте 3 болта А. (Рисунки 28)
9. Для регулировки диска на 90°: снять крышку, ослабить винт А и контргайку В, установить угольник на рабочий стол так, чтобы он касался диска. Отрегулируйте наклон диска установочным болтом С. Убедитесь, чтобы верхняя и нижняя часть диска одновременно касались угольника. Затяните гайку В и винт А. Данную операцию провести с обеих сторон станка. (Рисунки 29, 30)
10. Рекомендуется прочищать пазы направляющей влажной хлопковой тканью. Смазка не требуется.
11. Утилизация станка должна осуществляться согласно регламентов и правил принятых в стране использования, в специально отведённых пунктах.

D. ОБЩИЕ ХАРАКТЕРИСТИКИ

| | |
|--|---|
| Техническиехарактеристики..... | 21 |
| Станок в сборе..... | 21 |
| Опциональныекомплектующие..... | 22 |
| Декларация соответствия директивам CE..... | 23/24 |
| Электрическая цепь..... | 25 |
| Схема станка..... | http://www.rubi.com/moduls/explodings |

İÇİNDEKİLER

A. KURULUM TALIMATLARI

- Kurulum
- Güvenlik önlemleri
- Bağlantılar
- Uygulamalar
- Çalışma alanına ilişkin tavsiyeler

B. MAKİNEYİ BAŞLATMA

- Makineyi başlatmadan önce kontrol edilmesi gereken parçalar

C. KULLANIM TALIMATLARI

A. KURULUM TALIMATLARI

Kurulum

Makinenizi ambalajından çıkardıktan sonra hasarlı veya bozuk parçaların olmadığından emin olmak için makineyi kontrol ediniz. Hasarlı veya bozuk parçaların mevcut olması durumunda, orijinal parçalarla değiştirilecektir. Bu parçaların elektrik parçaları olması durumunda ise referans numarası aynı olan yasal olarak yetkili cihazlarla kullanılan parçalarla değiştiriniz. (Bu hususta şüphelenmesi durumunda lütfen üreticiye danışınız).

Tekerlekler sadece bir kişinin makineyi taşımaya izin verir., Bu iki tarafından tavsiye edilir. DC marka makine ambalajından makine ayakları, nakliye pozisyonun da sevk edilir.

Makineyi çalıştırmadan önce;

1. A tutacaklarını basma ayaklarından çıkarınız. (Resim 1,2)
2. Makineyi düz ve tesviye edilmiş yerlerde kullanınız, bu şekilde çalışmaya başlamadan makine yere tam oturarak intibak eder ve güvenli bir çalışma ortamı sağlanmış olur. (Resim 3, 4)
3. Bu makinenin hareketli baş (pozisyon A ya da B) taşıma sırasında hareketi önlemek için, yan destek sabitletir. Baş serbest bırakmak için: pozisyonda pim C ve yerine kaldırmak D. (Resim 6, 7, 8)

Güvenlik önlemleri

Güvenlik önlemleri makinenin kullanımından önce okunmalı ve okunan tarafından anlaşılmalıdır. DC makineleri, diğer güvenlik önlemlerinin yanında, kesim esnasında disk'e direkt teması önleyen diğer bir güvenlik sistemine de sahiptir.

Bağlantılar

Özellik levhasında gösterilen makinenin voltajı ve frekansının elektrik sistemine uyumlu olup olmadığını kontrol ediniz. (Resim 9)

Nakliye süresince kabloların soğuk yerde kalmasına dikkat ediniz. Kablolar takılı durumdayken asla makineyi başka bir yere nakletmeye çalışmayınız.

Kablosuz gelen makineler için, nci sayfadaki kablo bilgilerine bakınız. 22

Uygulamalar

Kullanım: DC modelleri inşaat malzemeleri için düz veya şevli kesim işlemleri için profesyonel kesimlik makineleridir ve kılavuzlu bir yatak sistemi sayesinde çalışmaktadır. Bu çeşitli kesimler su soğutmalı elmas uçlu bıçaklarla yapılmaktadır.

Çalışma alanına ilişkin tavsiyeler

İşin yapacağı alanın yerinin durumuna özellikle dikkat ediniz. Alanı temiz ve iyi aydınlatılmış bir şekilde tutunuz. Optimum performans ve güvenli çalışma şartları elde etmek amacıyla her zaman için makinenizi temiz tutmaya özen gösteriniz.

B. MAKİNEYİ BAŞLATMA

Makineyi başlatmadan önce kontrol edilmesi gereken parçalar

Bu makineyi kullanmadan önce, parçaların eskimiş, hasarlı veya bozuk olup olmadığını kontrol ediniz. Herhangi bir parçanın uygun durumda olmadığını tespit etmeniz halinde, ilgili parçayı anında tamir ettiriniz veya değiştiriniz.

Makinenin uçlarının bıçağa tam dikey olup olmadığını kontrol ediniz. Bu ayarlar makinenin fabrika çıkışından önce yapılmaktadır.

Özellik levhasında gösterilen makinenin voltajı ve frekansının elektrik sistemine uyumlu olması konusunda emin olunuz. (Resim 5)

Sızıntı (diferansiyel) durumlarında elektrik çıkışının topraklama ve koruma bağlantılarının mevcut olmalarından emin olunuz. Bir uzatma kullandığınızda, kablo bölümünün en az 2.5mm2 olup olmadığını kontrol ediniz.

Disk koruyucusu, kullanıcıyı kesim esnasında meydana gelebilecek kazalardan koruyacaktır. Bu yüzden kesim esnasında, kesilecek parçanın kalınlığına göre bu kapak ayarlanmalıdır.

Eğer diskler hatalı bir şekilde takılmış ise ve saat yönünü tersinde çalışıyorsa makineyi durdurun ve diskleri doğru monte edin.

C. KULLANIM TALIMATLARI

1. Dikkatle bu ürünü kullanmadan önce bu talimatları okuyun ve kaydedin.
2. Bıçağı yerleştirmek veya değiştirmek için, sürücü şaftına ulaşmak için ilk başta koruyucu kapağı çıkartınız. Bıçağı bıçak diskleri arasında yerleştirerek, makine üzerinde gösterilen yöne doğru çeviriniz. Vidaları resimde gösterilen şekilde sıkıştırınız. (Resim 9.10)
3. Su tepsisinin suyla doldurulması; tepsi, su pompası tamamen suyun içinde kalacak şekilde doldurulur. Temiz su ile çalışarak bıçakların daha uzun kullanım ömrünü ve geliştirmiş çalışma performanslarını sağlamaktadır. (Resim 11)
4. DC modelleri seramik karoların yerleştirilmesi için bir sabit tezgahla ve bir sürgülü motor ünitesiyle donatılmıştır. Bu sistem sayesinde maksimum kesimlik ve rahatlık içinde her türlü seramik karolarını işletebilirsiniz. (Resim 12)
5. Makinenin hareket tertibatı gresli, contalı bilyeli (rulman) tekerlekleri sayesinde gerçekleşmektedir. Kazaları önlemek için, düz kesim konumundan şevli kesime (veya tam tersi) geçiş yaptığınızda ve sürekli kesimler için kesme boyunu ve uçların ayarını yaptığınızda motoru kapatınız. (Resim 13 ve 14)
7. Makineyi başlatmak için yeşil (veya "I" işaretli) düğmeye basınız. Durdurmak için, kırmızı düğmeye (veya "0" işaretli) düğmeye basınız. (Resim 15)
8. DC modelleri motoru aşırı ısınmaya karşı koruyan bir güvenlik sistemine sahiptir.
9. Herhangi bir belirli neden olmaksızın motorun durması durumunda, muhtemelen aşırı derecede çalıştırılmış olmasından dolayı birkaç dakika bekleyiniz. Bir sonraki kesim işleminde hızı orta dereceye ayarlayınız.
10. Makine çalışmaya başladıktan sonra, pompa tarafından tedarik edilen suyun normale dönene

D. BAKIM

- Temizlik ve bakım

E. GENEL ÖZELLİKLER

- Teknik özellikler
- Tüm makine aksesuarları
- Aksam
- EEC düzenlemeleri uyumluluk beyanı
- Elektrik devresi

- kadar motoru bekletiniz (4 veya 5 saniye). A musluğu vastasıyla, disk'i soğutan suyun debisi ayarlanabilir. (Resim 16)
11. Doğru kesimler yapmak için, hareketleri zorlaştırmadan ve motoru zorlamadan bıçağı düz ve uygun şekilde yönlendiriniz. Yanlış bir hareket çalışma parçasını kırabilir ve ciddi derecede bıçağa zarar verebilir. (Resim 12)
 12. DC makineleri maksimum hassasiyetle ve tam ölçüde paralel, ard arda kesimler yapabilir, bunun için aksesuar vardır. (Resim 17, 18)
 13. Büyük parça kesmek icap ettiğinde, masa eki kullanarak, daha fazla dayanma yüzeyi elde edilebilir. Bu şekilde makinenin her iki yanı kullanılabilir. (bakınız 22 / ref.54992) 45° kesimleri için (şevli kesimler), büyük kesimlik makinenin kafasının konumlandırılmak için mekanik bir blokaj sistemi mevcuttur. (Resim 13, 16)
 14. Kolunu (A) montaj 0° ve kesmek için parçaları destek 60° (fabrika ayarı) arasında döner ve seri kesmeye (Resim 21) sağlar. (B) yan durdurma, 90° ve 45° doğru bir seri kesmeye izin verir. (Resim 22)
 15. Kesme kafası bıçak yüksekliği ayarı sağlar dalma etkisi, izin verir.Recoil kullanıcı ergonomi artırır aynı zamanda motor ağırlığı dengeler bir yay gereğidir.Düğmesi (A) diskler pozisyonunun kilidi sağlar. (Resim 23, 24)
 16. Kaliteli bir normal veya 45 derece kesim elde etmek için, düz bir zemin üzerinde çalışmak için çok önemlidir. (Resim 3, 4)
 17. Hiçbir zaman çatlamış veya eskimiş elmas uçları kullanmayınız.
 18. Bıçakları durdurmak için hiçbir zaman yan basınç uygulamayınız.
 19. Daha iyi ve güvenli bir performans için kesme aletlerini temiz ve keskin durumda saklayınız.
 - Aksesuarları değiştirdiğinizde talimatlara dikkatle uyunuz
 - Bu makinenin kablolarını düzenli aralıklarla kontrol ediniz. Hasar veya aşınma ya da yırtılma işaretleri mevcut ise bu durumda yetkili bir servis bayisinde bu parçaları tamir ettiriniz.
 - Makinenin kulplarını temiz, kuru ve gres ile yağsız durumda tutunuz.
 20. Makineyi açmadan önce anahtarları ve aygıtları çıkartınız.
 21. Makineyi dış ortamlarda kullanırken, sadece bu amaç için tasarlanan uzatma kablolarını kullanınız.
 22. Bir makineyi tekrar kullanmadan önce, yapmaya amaçlanmış olduğunuz çalışma için makinenin uygun çalışma düzeninde olup olmadığından emin olmak için dikkatle kontrol ediniz. Koruyucu olsun veya olmasın, bu talimat kılavuzunda aksi belirtilmedikçe herhangi bir hasarlı parça yetkili servis bayisi tarafından tamir edilmeli veya değiştirilmelidir. Makine açılıp kapanmıyor ise makineyi kullanmayınız.
 23. Eğe çalışma alanlarında ortamda bulunan ışık yeterli değil ise yeterli yapay ışıklandırma yapılması esastır.
 24. Tavsiye edilen çalışma sıcaklıkları 5 ila 40° C arasında ve 0.8 ve 1.1 bar arasındadır. (maksimum nem oranı% 95)
 25. Makinenin tekerlek montajı. (Resim 25)

D. BAKIM

Temizlik ve bakım

1. Makine üzerinde temizlik, bakım veya tamirat yapılmaya koyulmadan önce, veya taşımadan önce, aletin elektrik bağlantısı kesilmeli fiş çekilmelidir, temizliğin nemli bir bez ile yapılması önerilir.
2. Makinenin temizliği için agresif temizlik maddeleri kullanmayınız.
3. Makine su içine daldırılmamalıdır.
4. Makine kablolarını periyodik olarak kontrol ediniz eğer zarar görmüş kablo var ise yetkili bir servis aracılığı ile değiştiriniz.
5. Bütün tutacakları ıslak olmamasına ve yağlı olmamasına dikkat ediniz.
6. Makinenizi iyi durumda saklamak için, makinenizi kullandıktan sonra su ile yıkamanızı ve soğutma sisteminde temiz su kullanmanızı tavsiye ederiz.
7. Düzenli belirlenen disk kafası kontrol edin ve gerekirse ayarlayın geçin. Biraz B ve C yavaşça bir 4 mm anahtar yardımıyla esir D sıkın vidayı somunu gevşetin.Kafa seti kontrol edin ve aşağıdaki findik C, B sıkın. (Resim 26, 27)
8. Kullanmaya devam, ya da kötüye ile 8, kare kılavuz karelik kaybedebilir. 90° yer A (Şekil 22) üç vidayı üzerinde kare ve hareket desteklenen 90° diske uyumlu bir eğim de tam olarak bunu ayarlamak için. (Resim 28)
9. 90° disk kare için, disk koruma kapağını (3 vida) çıkarın, A ve B, disk dokunmadan masaya eğim yer somunu gevşetin. Üst ve alt konik bir kez disk dokunur emin olun esir C ile diskin eğimi ayarlayın. B somununu ve düğme bir aşağıda sıkın. Makinenin her iki tarafında (Şekil 23) bu gerçekleştirin. (Resim 29, 30)
10. Biz su ile nemlendirilmiş bir pamuklu bezle kılavuzun parçaları temizleyerek tavsiye ederiz. Herhangi bir yağlama gerekmez.
11. Servisini söndürmek Makine malzemelerin uygun bir dağılım ve tedavi için, bir toplama noktasında her ülkenin talimatlara göre yapılmalıdır.

E. GENEL ÖZELLİKLER

Teknik özellikler.....bakınız 21
Tüm makine aksesuarları.....bakınız 21
Aksam.....bakınız 22
EEC düzenlemeleri uyumluluk beyanı.....bakınız 23/24
Elektrik devresi.....bakınız 25

SPIS ZAWARTOŚCI

A. INSTRUKCJA MONTAŻU

- Montaż
- Bezpieczeństwo
- Zasilanie
- Zakresy zastosowań
- Stanowisko pracy

B. URUCHOMIENIE

- Kontrola przed rozpoczęciem pracy

C. OBSIUGA

A. INSTRUKCJA MONTAŻU

Montaż

Przy rozpakowaniu maszyny proszę upewnić się czy części nie są uszkodzone lub połamane. Jeśli tak to należy zastąpić je oryginalnymi częściami zamiennymi. Jeżeli dotyczy to elementów elektrycznych, to muszą być one zastąpione elementami o identycznych parametrach. (W przypadku wątpliwości proszę się zwrócić do producenta).

Mimo, że kółka umożliwiają transport maszyny przez jedną osobę, zaleca się, aby czyniły to dwie.

Maszyny DC są pakowane wraz z nogami podporowymi w położeniu transportowym z kółkami zdemonstrowanymi.

Przed uruchomieniem:

1. Montaż i ustawienie maszyny. (Rys. 1, 2)
2. Zalecamy montaż na powierzchniach płaskich i wyrównanych, sprawdzając, by maszyna dobrze przylegała do podłogi przed rozpoczęciem pracy. W taki sposób zapewnione zostaną bezpieczne warunki pracy maszyny. (Rys. 3, 4)
3. Dla uniknięcia przypadkowego przesunięcia się głowicy, na czas transportu jest ona przymocowana do wspornika bocznego (poz. A lub B). Odblokowanie głowicy: wyciągnąć trzpień C i ustawić go w pozycji D. (Rys. 6, 7, 8)

Bezpieczeństwo

Przed rozpoczęciem pracy urządzenia należy dokładnie przeczytać i zrozumieć wskazówki zawarte w instrukcji obsługi.

Maszyny DC, dysponują wśród innych środków bezpieczeństwa, systemem zabezpieczającym przed bezpośrednim kontaktem z tarczą w momencie cięcia.

Zasilanie

Podczas transportu kabel przyłączeniowy musi być zwinięty. Urządzenia nie można w żadnym wypadku przesuwac poprzez ciągnięcie za kabel przyłączeniowy.

Maszyny dostarczane są bez kabla zasilającego. Numer referencyjny kabla na stronie 22.

Zakresy zastosowań

Zastosowanie: Maszyny DC to profesjonalne przecinarki przeznaczone do cięć prostych i ukośnych płytek ceramicznych i innych materiałów z wykorzystaniem precyzyjnego systemu przewodzenia. Cięcia są wykonywane za pomocą tarcz diamentowych chłodzonych wodą.

Wtyczne dla warunków pracy

Proszę zwracać uwagę na warunki w otoczeniu stanowiska pracy. Proszę utrzymywać je zawsze w czystości i dobrze oświetlić. Maszyna musi być oczyszczona po każdym użyciu. Zapewnia to jej bezpieczną pracę z najlepszą wydajnością.

B. URUCHOMIENIE

Kontrola przed rozpoczęciem pracy

Przed przystąpieniem do pracy należy upewnić się czy elementy urządzenia nie są zużyte, uszkodzone lub połamane, i jeśli tak to takie elementy natychmiast naprawić lub wymienić.

Należy upewnić się czy ograniczniki są ustawione prostopadłe do tarczy, tak jak są dostarczone przez producenta. Należy sprawdzić czy napięcie i częstotliwość sieci zasilającej odpowiada danym z tabliczki znamionowej. (Rys. 5)

Przyłącze elektryczne musi być uziemione i posiadać zabezpieczenie przed przebiegiem (róźnicowe).

Przy stosowaniu kabla przedłużającego należy sprawdzić czy przekrój kabla nie jest mniejszy niż 2,5 mm².

Oslona tarczy chroni użytkownika przed możliwymi urazami podczas cięcia. Tak więc w momencie cięcia, pokrywa dostosuje się do grubości obrabianego elementu.

W przypadku omyłkowego założenia tarczy tak, że obraca się w przeciwnym kierunku, należy zatrzymać maszynę i zamontować tarczę prawidłowo.

C. OBSIUGA

1. Przeczytaj uważnie niniejszą instrukcję przed użyciem tego produktu i zachowaj.
2. Przed przystąpieniem do założenia lub wymiany tarczy należy zdjąć pokrywę ochronną. W ten sposób odsłonięta zostaje osłona napędowa. Tarczę tnącą ustawiać między podkładkami podtrzymującymi, uwzględniając przy tym kierunek obrotu, i dokręcić śrubę mocującą tak jak to przedstawiono na rys. (Rys. 9, 10)
3. Należy koniecznie napełnić wodą zbiornik, tak by pompa wodna pozostawała całkowicie zanurzona. Praca z czystą wodą przedłuża żywotność tarczy tnącej i poprawia wydajność pracy. (Rys. 12)
4. Maszyny DC są wyposażone w stół do układania płytek i ruchomą głowicę z napędem. System ten pozwala na bardzo precyzyjną i wygodną pracę ze wszystkimi rodzajami ceramiki. (Rys. 13) Dolny ogranicznik ruchu znajdujący się na końcu posuwu, pozwala na wyłączenie z obu stron posuwu głowicy, w zależności od obrabianych elementów. (Rys. 12)
5. Przesuw odbywa się na kółkach z łożyskami kulkowymi smarowanymi w zamkniętej obudowie.
6. Ze względów bezpieczeństwa zmiana pozycji cięcia z prostej do ukośnej i odwrotnie, zmiana wysokości cięcia jak również przestawienie przewodnic dla wielokrotnego cięcia są możliwe jedynie przy wyłączonym silniku. (Rys. 13, 14)
7. Do włączenia i wyłączenia silnika służy kilka wtyczników: ZIELONY: Właczony, CZERWONY: Wylączony i (0): Wylączenie awaryjne. (Rys. 15)
8. Maszyny DC są wyposażone w zabezpieczenie przed przecięciem silnika.
9. Jeżeli silnik bez widocznych powodów zatrzymuje się, należy odczekać kilka minut. Najprawdopodobniej przyczyną jest poddanie go wcześniej zbyt dużemu obciążeniu. Przy następnym cięciu należy zmniejszyć prędkość przesuwu głowicy.
10. Po włączeniu maszyny pracę można rozpocząć po ustabilizowaniu się pracy silnika i dopływu wody przez pompę (4 do 5 sekund). Za pomocą kurka A możliwa jest regulacja natężenia przepływu wody chłodzącej tarczę. (Rys. 16)
11. Dla wykonania prawidłowego cięcia należy przesuwac głowicę równomiernie, bez cofania i bez

D. KONSERWACJA

- Czyszczenie i konserwacja

E. OPIS TECHNICZNY

- Dane techniczne
- Typy maszyn
- Wyposażenie dodatkowe
- Deklaracja zgodności z dyrektywami CE
- Obwód elektryczny

- przeciążania silnika. Przez niewłaściwą obsługę cięty materiał może popękać, a tarcza tnąca może ulec poważnemu uszkodzeniu. (Rys. 12)
12. Maszyny DC pozwalają na dokładne równoległe cięcia, o największej precyzji, za pomocą przyrządu pomocniczego do mocowania, przeznaczonego do powtarzania cięć. (Rys. 13, 14)
 13. Dzięki dodatkowemu stolowi można uzyskać większą powierzchnię podporową, podczas cięcia elementów o dużych wymiarach. Może być on zamocowany po obu stronach maszyny. (Strona 22 / ref. 54992) Dla cięć pod kątem 45o maszyna wyposażona jest w mechaniczną blokadę, co umożliwia precyzyjne ustawienie głowicy. (Rys. 19, 20)
 14. Zespół kątownika A obraca się w zakresie 0° y 60° (ustawienie fabryczne) i pozwala na oparcie przecinanych płytek i wykonywanie cięć seryjnych (rys. 21). Przymiar boczny B umożliwił wykonywanie dokładnych cięć seryjnych 90° y 45° (Rys. 22).
 15. Głowica tnąca ma możliwość ruchu w głębinę, co pozwala na regulację wysokości tarczy tnącej. Podniesienie głowicy jest wspomagane sprężyną, która kompensuje ciężar silnika i ułatwia pracę operatora. Pokrętko A pozwala na zablokowanie tarczy w wybranym położeniu (rys. 23, 24)
 16. Dla uzyskania wysokiej jakości cięcia jest bardzo ważne, by maszyna była ustawiona na równym podłożu (rys. 3, 4)
 17. Nie wolno używać uszkodzonych pękniętych lub wyszczerbionych tarcz tnących!
 18. Nie wolno hamować tarczy tnącej przez docisk jednostronny!
 19. Utrzymywać urządzenia tnące w czystości dla zapewnienia ich jak najlepszego funkcjonowania i bezpieczeństwa pracy:
 - przy wymianie części postępować zgodnie z instrukcją obsługi
 - sprawdzać okresowo kable przyłączeniowe i w razie stwierdzenia uszkodzenia oddać do naprawy przez fachowy serwis, uchwyty utrzymywać w czystości
 - suche i wolne od tłuszczu.
 20. Przed włączeniem usunąć klucz do nastawiania oraz inne narzędzia.
 21. Kiedy maszyna jest używana na wolnym powietrzu, należy stosować przewidziane do tego przewody elektryczne.
 22. Przed każdym następnym użyciem należy sprawdzić dokładnie prawidłowość działania i przydatność do wykonania zaplanowanego zadania. Ewentualne uszkodzenia oprzyrządowania zabezpieczającego lub inne uszkodzenia elementów należy naprawić w prawidłowy sposób lub zlecić do naprawy lub do wymiany przez autoryzowany zakład usługowy, nawet jeśli w instrukcji nie jest podane nic innego. W przypadku gdy wyłącznik nie pozwala się włączyć lub wyłączyć, maszyna nie może być dalej używana.
 23. Konieczne jest sztuczne doświetlenie stanowiska pracy, jeśli światło dzienne jest niewystarczające.
 24. Zalecana temperatura pracy od 5 do 40°C i ciśnienie od 0,8 do 1,1 bar. (maksymalna wilgotność 95%).
 25. kółek maszyny (Rys. 25)

D. KONSERWACJA

Czyszczenie i konserwacja

1. Przed przystąpieniem do czyszczenia, naprawy, transportu oraz wszelkich prac konserwatorskich należy odłączyć maszynę od źródła zasilania.
2. Zaleca się czyszczenie przy użyciu wilgotnej szmatki.
3. Do czyszczenia urządzenia nie należy używać silnych środków czyszczących.
4. Nie dopuścić do zanurzenia urządzenia w wodzie.
5. Uchwyty powinny być suche i czyste, wolne od tłuszczu i oleju.
6. Rękojeść urządzenia musi być zawsze czysta i pozbawiona śladów oliwy lub innych smarów.
7. Należy regularnie sprawdzać luz głowicy z tarczą i regulować go w razie potrzeby. Lekko poluzować śrubę B i nakrętkę C. Delikatnie zacisnąć trzpień D przy pomocy klucza 4 mm. Sprawdzić luz głowicy i dokręcić kolejno nakrętkę C i śrubę B (Rys. 26, 27)
8. W wyniku długotrwałego lub niewłaściwego użytkowania przymiar kątowy może stracić swoje prostopadłe ustawienie. W celu przywrócenia dokładnego ustawienia należy przyłożyć skali-browany kątownik do tarczy pod kątem 90° i oprzeć go o przymiar kątowy, po czym dokręcić 3 śruby A (Rys. 28).
9. Aby ustawić tarczę pod kątem 90° należy zdemonstrować osłonę tarczy (3 śruby), poluzować pokrętko A i przeciwnakrętkę B i położyć na stole kątownik tak, by dotykał tarczy. Trzpieniem C ustawić nachylenie tarczy. Upewnić się, że górna i dolna część tarczy dotykają jednocześnie kątownika. Dokręcić kolejno nakrętkę B i pokrętko A. Przeprowadzić taką regulację po obu stronach maszyny (Rys. 29, 30).
10. Zaleca się czyścić powierzchnie toczone przewodnicy przy pomocy bawełnianej ściereczki zwilżonej wodą. Nie jest wymagany żaden rodzaj smarowania.
11. Dla zapewnienia odpowiedniej klasyfikacji i przeróbki surowców wycofanie z eksploatacji i złomowanie maszyny powinno być przeprowadzone w punkcie odbioru zbiorczego zgodnie ze stosownymi przepisami danego kraju.

E. OPIS TECHNICZNY

| | |
|--|---|
| Dane techniczne..... | Strona 21 |
| Typy maszyn..... | Strona 21 |
| Wyposażenie dodatkowe..... | Strona 22 |
| Deklaracja zgodności z dyrektywami CE..... | Strona 23/24 |
| Obwód elektryczny..... | Strona 25 |
| Rysunek złożeniowy (exploding)..... | http://www.rubi.com/moduls/exploding |

SISÄLLYSLUETTELO

A. ASENNUSOHJEET

- Asennus
- Turvallisuus
- Liitäntä
- Käyttösovellukset
- Suositukset työskentelyalueelle

B. KÄYTTÖÖNOTTO

- Tarkastukset ennen käyttöönottoa

C. KÄYTTÖOHJEET

A. ASENNUSOHJEET

Asennus

Purettuasi laitteen pakkauksesta, tarkista ettei mitään ole vaurioitunut, eikä mikään osa ole rikkoutunut. Mikäli havaitset vaurioita ja osia pitää vaihtaa, ne tulee korvata alkuperäisillä.

Vaikka pyörät mahdollistavat laitteen siirtämisen yhden henkilön toimesta, on suositeltavaa tehdä se kaksin.

DC-laitteet ovat pakattuina jalat kuljetustuilla varustettuina.

Ennen käyttöönottoa:

1. Poista neljä sormiruvua jaloista. (Kuva 3, 4)
2. Suosittelemme kokoamaan laitteen tasaisella ja suoralla alustalla, varmistuen samalla, että laite on asianmukaisesti koottu käyttökuuntoon ja on turvallinen käyttää. (Kuvat 3, 4)
3. Liikkuva pää kone on kiinnitetty sivutuen välttää liikettä kuljetuksen aikana (asento A tai B). Vapautta: Irrota tappi C ja paikka asennossa D. (Kuva 6, 7, 8)

Turvallisuus

Lue ja tutustu huolellisesti turvallisuusohjeisiin ennen laitteen käyttöä

DC koneissa on muiden turva-asioiden lisäksi suoja-järjestelmä, joka estää suoran kosketuksen terälaikkaan leikkauksen aikana. (Kuva 9)

Liitäntä

Kerää laitteen verkkokaapeli kuljetuksen ajaksi. Älä koskaan siirrä laitetta vetämällä verkkokaapelista. Laitteet myydään ilman verkkokaapelia. Tarkista kaapelin tuotenumero sivulta 22.

Käyttösovellukset

Käyttö: DC mallit ovat ammattimaiseen käyttöön soveltuvia laitteita, jotka on tarkoitettu suoriin ja jiirileikkauksiin kivinaeiksille yläpuolisen ohjauskiskon avustuksella. Edellä mainitut leikkaukset suoritetaan vesijäähdytteisenä timanttisauhuksesta.

Suositukset työskentelyalueelle

Kiinnitä huomiota työskentely-ympäristön siisteyteen ja puhtauteen varmistuaksesi turvallista työskentelystä. Pidä myös laite puhtaana varmistaaksesi tehokkaan työskentelyn.

B. KÄYTTÖÖNOTTO

Tarkastukset ennen käyttöönottoa

Ennen käyttöä tarkista, ettei mikään osista ole kulunut, vaurioitunut tai rikki. Korjaa tai vaihda rikkiöönnytyn osa välittömästi.

Tarkista, että ohjainvasteet ovat kohtisuorassa terää vasten. Vasteet on säädetty tehtaalla.

Tarkista, että verkkovirran ominaisuudet (jännite ja taajuus) vastaavat laitteen tyyppikivissä ilmoitettuja tietoja. (Kuva 5)

Sähköliittännän on oltava suojamaadoitettu pistorasia. Suositeltavaa on lisäksi käyttää vika-virtasuojauksia. Käytettäessä jatkojohtoa, on sen johdinten halkaisija oltava vähintään 2,5 mm².

Teräsuojus suojaa käyttäjää leikkauksen aikana, kun se on oikein säädetty leikattavan materiaalin paksuuden mukaisesti.

Jos terä on asennettu väärinpäin ja pyörii vastapäivään, pysäytä kone välittömästi ja korjaa asennus.

C. KÄYTTÖOHJEET

1. Lue nämä ohjeet huolellisesti ennen tämän tuotteen käyttöä ja säilytä huolellisesti.
2. Asentaaksesi tai vaihtaaksesi terän, poista ensin teräsuojus saadaksesi teräkselin esille. Asenna terä laippojen väliin (huomioi oikea pyörimis-suunta) ja kiristä keskimutteri kuvan mukaisesti. (Kuvat 9, 10)
3. On tärkeää lisätä vettä säiliöön, kunnes pumpu on kokonaan veden alla. Huolehtimalla veden puhtaudesta kestävä leikkausterä pitempään ja leikkausteho säilyy. (Kuva 11)
4. DC mallit ovat ns. päättäsahaavia malleja, joka mahdollistaa erilaisten leikattavien materiaalien asettelun tukevasti. (Kuva 12).
5. Moottori/leikkauspää liikkuu kiskossa kestovoideltujen ja suojattujen kuulalaaakereiden varassa.
6. Välttääksesi onnettomuudet, sammuta moottori aina ennen seuraavia toimenpiteitä: -vaihtaessasi suoraleikkauksesta jiirileikkaukseen (ja päinvastoin), -korkeussäätöä, -säätääksesi sivuohjainta (Kuvat 13, 14)
7. Laite käynnistetään painamalla vihreää painiketta (I) ja sammutetaan punaisesta painikkeesta (O). (Kuva 15)
8. DC mallit on varustettu lämpökytkimellä, joka suojaa laitteen ylikuumentumiselta.
9. Jos moottori pysähtyy ilman näkyvää syytä, on se todennäköisesti ylikuumentunut. Odota muutama minuutti ja käynnistä uudelleen. Jatkoissa liikuta leikkauspäätä hieman hitaammin.
10. Kun laite käynnistetään uudelleen, odota kunnes moottorin ja pumpun toiminta palautuu ennalleen (4 – 5 sekuntia). Venttiilistä A voidaan säätää terälaikalle tulevaa jäähdytysveden määrää. (Kuva 16)
11. Tehdäksesi huoliteltuja leikkauksia, liikuta leikkauspäätä tasaisesti ja pakottamatta. Väärä liike voi rikkoo työkappaleen ja vaurioittaa terää. (Kuvat 16)
12. DC mallit mahdollistavat tarkat toistuvat leikkaukset laattapitimiin avulla. (Kuvat 17, 18)
13. Lisävarusteena saatavan apupyöydän avulla on helpompi leikata isoja kappaleita. Voidaan asentaa molemmille puolille laitetta. (Sivu 22 / tuote 54992). Jiirileikkauksia (45°) varten on mekaaninen, tarkka lukitus. (Kuvat 19, 20)
14. Kiinnike (A) kokoonpano pyörii välillä 0° ja 60° (tehdasasetus) tuetaan kappaletta leikata ja mahdollistaa toistuvia leikkauksia (kuva 21). (B) puolella pysäkki, sallii toistuvat leikkaaminen 90° ja 45° tarkasti. (kuva 22)
15. Leikkauspään sallii syöstä vaikutus, josta voidaan säätää terän korkeutta.Recoil tapahtuu keväällä, että samalla kompensoi moottorin painoa parantaa ergonomiamia.Nuppia (A) sallii lukko levyjä asema. (Kuva 23, 24)
16. Saadaksesi laatua leikata normaali tai 45° astetta, se on erittäin tärkeää työskennellä tasai-

D. YLLÄPITO

- Puhdistus- ja huoltotoimenpiteet

E. YLEISTÄ

- Tarkastukset ennen käyttöönottoa
- Tekniset tiedot
- Lisävarusteet
- Vaatimuksenmukaisuustodistus
- Kytentäkaavio

- sella alustalla. (Kuva 3, 4)
17. Älä pysäytä pyörivää terää sivusta painamalla.
 18. Lue nämä ohjeet huolellisesti ennen tämän tuotteen käyttöä ja säilytä huolellisesti.
 19. Pidä leikkausterät puhtaana ja terävänä paremman, turvallisemman suorituskyvyn takia:
 - Noudata ohjeita, kun vaihdat teräkkeitä.
 - Tarkista ajoittain koneen kaapelit. Jos havaitset vikoja tai kulumia, anna valtuutetu huoltopisteen korjata ne.
 - Pidä kahvat puhtaina, kuivina ja rasvattomina.
 20. Poista työkalut ennen laitteen käynnistämistä
 21. Käytettäessä laitetta ulkona, käytä vain siihen käyttöön sopivaa jatkojohtoa. Suositeltavaa on lisäksi käyttää vika-virtasuojauksia.
 22. Käyttötaun jälkeen, ennen laitteen uudelleenkäyttöä, tarkista huolellisesti, että se on kunnossa kaikilta osin. Vahingoittuneet osat, joko suojaava tai ei, on korjattava tai korvattava valtuutetun huoltopisteen toimesta, ellei toisin mainita tässä käyttöohjeessa. Älä käytä laitetta, jos sen virtakytkin ei toimi.
 23. Huolehdi riittävästä valaistuksesta, käytä soveltuvaa työvalaisinta jos vallitseva valo ei ole riittävä.
 24. Suositeltava työskentelylämpötila on + 5 - 40° C ja ilmanpaine 800 – 1.100 mBar. (maksimi kosteus 95%)
 25. Kun sähkötyökalua ulkona, käytä jatkojohtoa sovellu ulkokäyttöön. (kuva 25)

D. YLLÄPITO

Puhdistus- ja huoltotoimenpiteet

1. Ennen mitään puhdistus-, huolto-, tai korjaustoimenpidettä tulee laite sammuttaa ja irrottaa verkkojohto pistorasiasta.
2. Älä käytä voimakkaita tai hankaavia puhdistusaineita laitteen puhdistuksessa.
3. Laitetta ei saa upottaa veteen.
4. Tarkista ajoittain koneen kaapelit. Jos havaitset vikoja tai kulumia, anna valtuutetun huoltopisteen vaihtaa ne.
5. Pidä kahvat puhtaina, kuivina ja rasvattomina.
6. Pitääksesi laitteen moitteettomassa kunnossa suosittelemme sen puhdistamista ja jäähdytys-järjestelmän huuhtelua jokaisen käytön jälkeen huolellisesti vedellä.
7. Tarkista säännöllisesti levyn pään asettaa ja edetä säädä tarvittaessa. Hieman löysää mutteri B ja C. Kiristä varovasti vanki D avulla 4 mm avaimella. Tarkista pään asettaa ja kiristä mutteri C, B alla. (kuva 26, 27)
8. Käytön jatkuessa, pahoinpitely, neliö opas voi menettää kohtisuoruden. Voit säätää sen täsmälleen 90° paikka viiste linjassa levyn 90° tuetaan neliön ja toimimaan kolmella ruuvilla. (kuva 28)
9. 9 neliön levyä 90°, poista levy suojus (3 ruuvia), löysää lukkomutteri ja B, aseta viiste pöydälle koskettaa levyä. Säädä kallistus levyn läpi vanki C. Varmista, että ylempi ja alempi viisto koskettaa levy kerralla. Kiristä mutteri B ja nupin alla. Suorittaa tämän molemmiin puolin koetta. (kuva 29, 30)
10. Suosittelemme puhdistusta kappaleet oppaan puuvilla vedellä kostutetulla liinalla. Sinun ei tarvitse voitelua.
11. Kone ojensi palveluin käytöstä on suoritettava ohjeiden mukaisesti kunkin maan keräyspisteeseen, asianmukaista luokittelua ja käsitteilyä materiaaleja.

E. YLEISTÄ

| | |
|-----------------------------------|---------------------------------------|
| Ominaisuudet Tekninen..... | p.21 |
| Tekniset tiedot..... | p.21 |
| Lisätarvikkeet..... | p.22 |
| Vaatimuksenmukaisuustodistus..... | p.23/24 |
| Kytentäkaavio..... | p.25 |
| Exploding..... | http://www.rubi.com/moduls/explodings |

OBSAH

A. POKYNY K SESTAVENÍ

- Montáž
- Bezpečnostní pokyny
- Zapojení
- Použití
- Doporučení k pracovišti

B. SPUŠTĚNÍ STROJE

- Kontrola před zahájením práce

C. POKYNY K POUŽÍVÁNÍ

A. POKYNY K SESTAVENÍ

Montáž

Po vybalení stroje z přepravního obalu zkontrolujte, zda nejsou stroj nebo některé součásti poškozeny. Pokud jsou poškozeny, musejí být nahrazeny pouze originálními náhradními díly výrobce. Přestože kolečka umožňují manipulaci a přepravu stroje jednou osobou, doporučujeme, aby toto prováděly osoby dvě.

Pily DC jsou dodávány s nohama zafixovanými v přepravní poloze.

Před zahájením práce:

1. Uvolněte z nohou 4 šrouby (obr. 1, 2)
2. Doporučujeme, aby pila byla ustavena na hladkém a vodorovném povrchu. Před začátkem práce zkontrolujte, zda pila stojí stabilně. Je to důležitá podmínka bezpečné práce. (obr. 3 a 4)
3. Pohyblivé hlavy stroje je upevněna k bočním vedením, aby se zabránilo pohybu během přepravy (poloha A nebo B). Chcete-li uvolnit hlavu: odstraňte kolík C a umístěte je do polohy D. (obr. 6, 7, 8)

Bezpečnostní pokyny

Před začátkem práce s pilou si pozorně přečtěte všechny bezpečnostní pokyny a ujistěte se, že jim rozumíte. Kromě jiných bezpečnostních prvků mají pily DC bezpečnostní systém, který při řezání zabráňuje přímému kontaktu s kotoučem. (obr. 9)

Zapojení

Při přepravě přírodní kabel sejměte a smotejte. Nikdy stroj netahejte za kabel. Stroj se dodává bez kabelu. Více informací o kabelech najdete na straně 22.

Použití

Pily DC jsou přesné profesionální stroje určené k řezání stavebních materiálů. Pohyb vykonává posuvná řezací hlava uložená na ložiskách. Řezy mohou být kolmé nebo pod úhlem. Nástrojem je diamantový kotouč chlazený vodou.

Doporučení k pracovišti

Přípravě pracoviště věnujte velkou pozornost. Pracoviště musí být čisté a řádně osvětlené. Stroj udržujte stále čistý, jen tak bude zachována jeho optimální výkonnost a bezpečnost práce.

B. SPUŠTĚNÍ STROJE

Kontrola před zahájením práce

Před použitím stroje zkontrolujte, zda nejsou některé díly opotřebené, poškozené nebo rozbité. Pokud najdete díl, který není v řádném stavu, musí být neprodleně opraven nebo vyměněn.

Zkontrolujte, zda jsou dorazové šrouby naklápění vedení nastaveny tak, aby byl kotouč kolmo ke stolu, jejich výchozí nastavení je provedeno z výrobního závodu.

Zkontrolujte, zda hodnoty napětí a frekvence uvedené na typovém štítku stroje odpovídají hodnotám zdroje napájení. (obr. 5)

Elektrická zásuvka musí být uzemněná a jištěná rozdílovým proudovým chráničem. Pokud používáte prodlužovací kabely, musejí mít průřez minimálně 2,5 mm².

Kryt kotouče chrání při řezání obsluhu před úrazem. Při řezání nastavte výšku krytu kotouče podle tloušťky řezaného materiálu.

V případě chybného upnutí kotouče v opačném směru otáčení, zastavte stroj a nasadte kotouč správně.

C. POKYNY K POUŽÍVÁNÍ

1. Před použitím stroje si důkladně přečtěte všechny pokyny uvedené v návodu k obsluze a uschovejte ho pro budoucí potřebu.
2. Při upínání nebo výměně řezacího kotouče nejprve demontujte jeho kryt, aby byl přístupný konec hřídele. Vložte řezací kotouč mezi upínací příruby tak, aby smysl jeho otáčení odpovídal směru naznačenému na stroji. Dle návodu utáhněte šrouby. (obr. 9 a 10)
3. Vanu pily je nezbytně naplnit vodou tak, aby čerpadlo bylo zcela ponořeno. Používáním neznečištěné vody prodloužíte životnost kotoučů a zvýšíte výkonnost stroje. (obr. 11)
4. Pily DC jsou vybaveny pevným stolem, na který se umísťují keramické obklady a dlažby a dále posuvnou pohonnou a řezací jednotkou. Tímto způsobem je možné s maximální přesností a pohodlím řezat všechny typy keramických obkladů a dlažeb. (obr. 12)
5. Posuv řezací hlavy je řešen pomocí vodicích kladek s utěsněnými kuličkovými ložisky s trvalou náplní maziva.
6. Aby nemohlo dojít k úrazu, vždy vypněte motor před naklápěním vedení z kolmého řezu na šikmý (a naopak), při změně hloubky řezu nebo nastavení dorazů pro opakované řezy. (obr. 13 a 14)
7. Motor spustíte stisknutím zeleného tlačítka nebo tlačítka s označením „I“, vypnete stisknutím červeného tlačítka nebo tlačítka označeného „0“ (obr. 15)
8. Pily DC mají bezpečnostní systém, který chrání motor před přehřátím.
9. Pokud se motor zastaví bez zjevné příčiny, počkejte několik minut, pravděpodobně je přehřátý. Při následujícím řezání snižte rychlost posuvu.
10. Po spuštění motoru počkejte přibližně 4 až 5 sekund, aby motor mohl dosáhnout provozních otáček a čerpadlo začalo naplno chladit kotouč. Průtok vody je možné nastavit kohoutem A. (obr. 16)
11. Kvalitních řezů dosáhnete plynulým pohybem řezné hlavy po portálu, vyhněte se prudkým pohybům a přetěžování motoru. Jeden nesprávný pohyb může vést ke zničení řezaného materiálu nebo poškození kotouče. (viz. obr. 12)
12. Na pilách DC je možné provádět přesné opakované rovnoběžné řezy pomocí bočního dorazu. (viz. obr. 17, 18)
13. Přídavný stůl, který je možné přisadit z obou stran pily, poskytuje větší opěrnou plochu

D. ÚDRŽBA

- Čištění a údržba

E. ZÁKLADNÍ INFORMACE

- Kontrola před zahájením práce
- Modely a součásti dodávky
- Příslušenství na objednávku
- Prohlášení o shodě s předpisy ES
- Elektrické schéma

při řezání rozměrných formátů (str. 22, obj. č. 54992). Při řezání pod úhlem 45° (jolly) má stroj mechanický fixační systém, pomocí kterého bude portál pily zajištěn v požadované poloze. (obr. 19 a 20)

14. Držák (A) montáž otáčí mezi 0° a 60° (tovární nastavení), podporující kousky vyjmout a umožňuje opakované řezání (obr. 21). (B) boční doraz, umožňuje opakované řezání 90° a 45° přesně. (obr. 22)
15. Řezací hlava umožňuje hluboký vliv, který umožňuje úpravu výšky lopatky. Zpětný ráz je pomocí pružiny, která zároveň kompenzuje hmotnost motoru, jak zlepšuje uživatelské ergonomii. Knoflík (A) umožňuje uzamčení lamel pozice. (Obr. 23, 24)
16. Chcete-li získat kvalitní řez buď normální nebo 45° stupňů, je velmi důležité pracovat na rovném povrchu. (obr. 3, 4)
17. Nikdy nepoužívejte diamantové kotouče, které jsou popraskané nebo vyštípané.
18. Nikdy nezastavujte kotouč bočním tlakem.
19. Udržujte řezací kotouče ostré a čisté pro zvýšení výkonnosti a bezpečnosti práce.
 - Při výměně příslušenství vždy postupujte přesně podle pokynů uvedených v tomto návodu.
 - Přírodní kabel stroje pravidelně kontrolujte. Pokud vykazuje známky poškození nebo opotřebení, vyměňte ho v autorizovaném servisu.
 - Držadla udržujte čistá, suchá a bez stop mazi.
20. Před zapnutím stroje vyjměte (odstraňte) všechny klíče nebo jakékoliv seřizovací nástroje či přípravky.
21. Pokud pracujete venku, používejte pouze prodlužovací kabely, které jsou označeny jako vhodné pro venkovní použití.
22. Před každým použitím stroj důkladně zkontrolujte a ujistěte se, zda je v bezvadném provozním stavu a vhodný pro práci, kterou chcete provádět. Pokud jsou jakékoli části poškozené (ať s ochrannou funkcí nebo bez), musejí být opraveny nebo vyměněny v autorizovaném servisu, není-li v tomto návodu uvedeno jinak. Pokud vypínač nefunguje správně, stroj nepoužívejte.
23. Při práci v nedostatečně osvětleném prostředí je nezbytné zajistit příslušné umělé osvětlení.
24. Doporučená teplota prostředí je v rozmezí 5° až 40°C, tlak 0,8 až 1,1 barů (maximální vlhkost 95%).
25. Sestava kola ze stroje. (obr. 25)

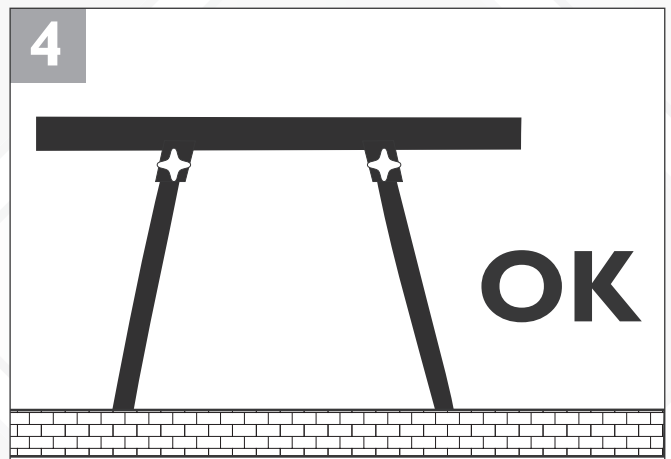
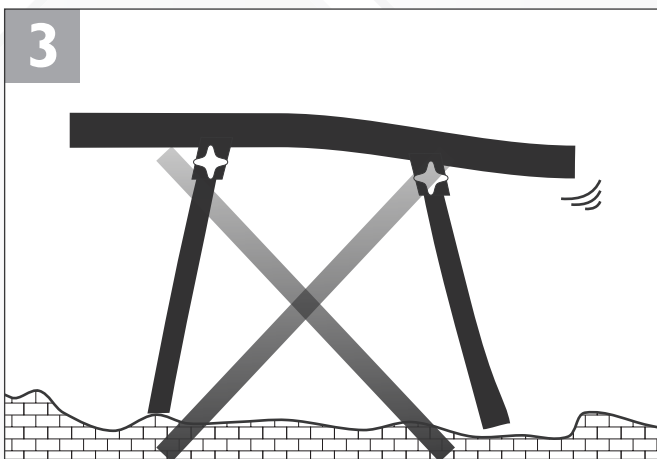
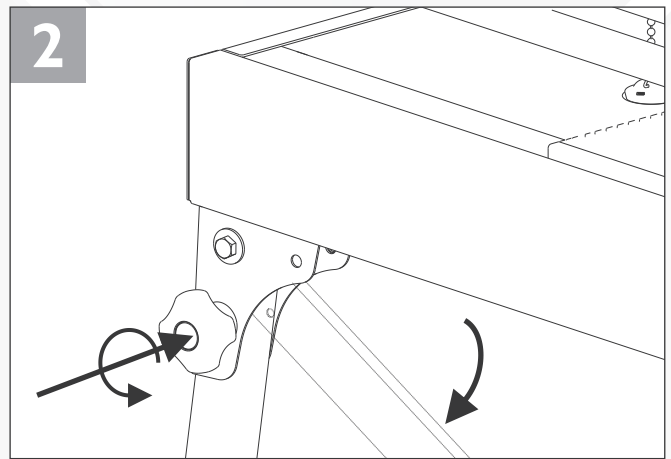
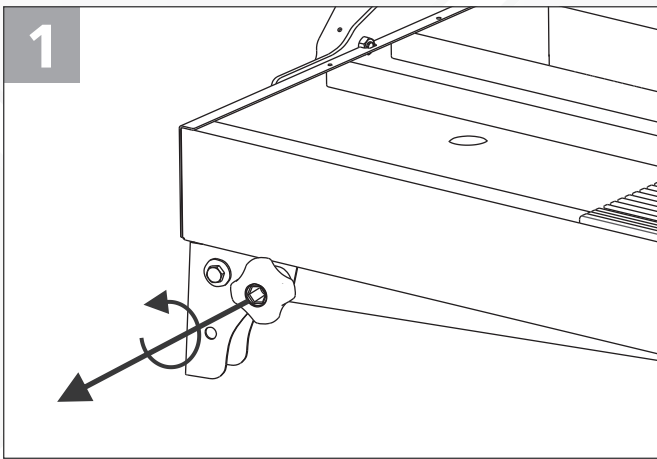

D. ÚDRŽBA

Čištění a údržba

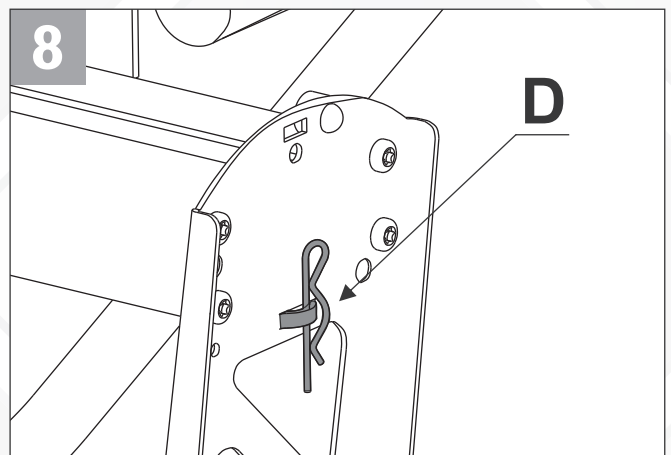
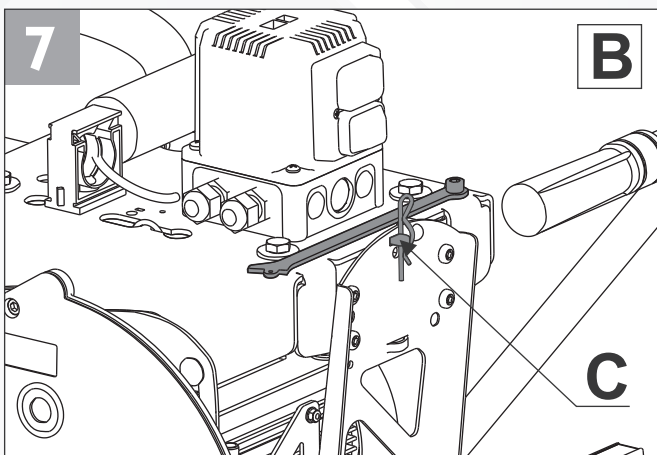
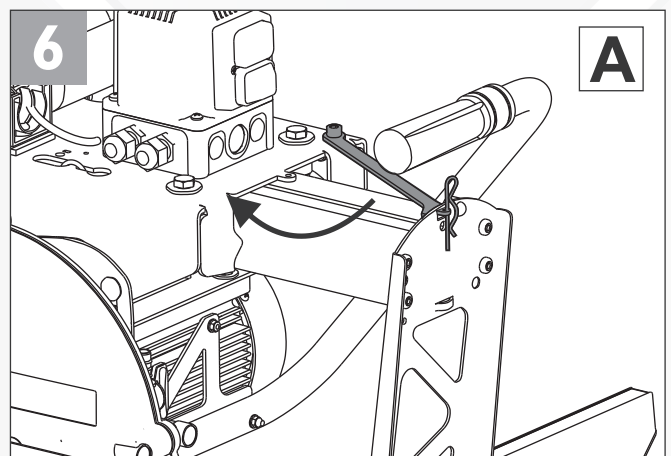
1. Před čištěním, prováděním údržby, opravou nebo před přepravou odpojte stroj od zdroje napájení.
2. Při čištění stroje nepoužívejte agresivní čisticí prostředky.
3. Stroj nesmí být ponořen do vody.
4. Přírodní kabel stroje pravidelně kontrolujte. Je-li poškozený, vyměňte ho v autorizovaném servisu.
5. Držadla udržujte čistá, suchá a bez stop mazi.
6. Aby se Váš stroj udržel v dobrém provozním stavu, doporučujeme ho po každém použití očistit vodou a chladicí systém propláchnout čistou vodou.
7. Pravidelně kontrolujte, zda na disku nastavit hlavu a pokračujte nastavte jej v případě potřeby. Lehce povolte šroub maticí B a C. Opakrně utáhněte vězně D pomocí 4mm klíče. Zkontrolujte head set a utáhněte maticí C, B níže. (obr. 26, 27)
8. S pokračující použitím nebo zneužitím, může ztratit náměstí průvodce kolmost. Chcete-li upravit jej tak, aby přesně při 90° místě zkosení souladu s diskem při 90° podporovány na náměstí a zákona o tři šrouby. (obr. 28)
9. Na náměstí disku při 90°, vyjmout disku ochranný kryt (3 šrouby), uvolněte pojistnou maticí A a B, umístěte zkosení na stole dotýká disku. Nastavení sklonu disku přes věžeň C. Ujistěte se, že horní a dolní kuželové dotýká disk najednou. Utáhněte maticí B a knoflík níže. Proveďte to na obou stranách stroje. (obr. 29, 30)
10. Doporučujeme čistit stopy příručky s bavlněným hadříkem navlhčeným vodou. Nepotřebujete žádné mazání.
11. Stroj vyřazen z provozu musí být provedena v souladu s pokyny v každé zemi na sběrném místě, pro správnou klasifikaci a zpracování materiálů.

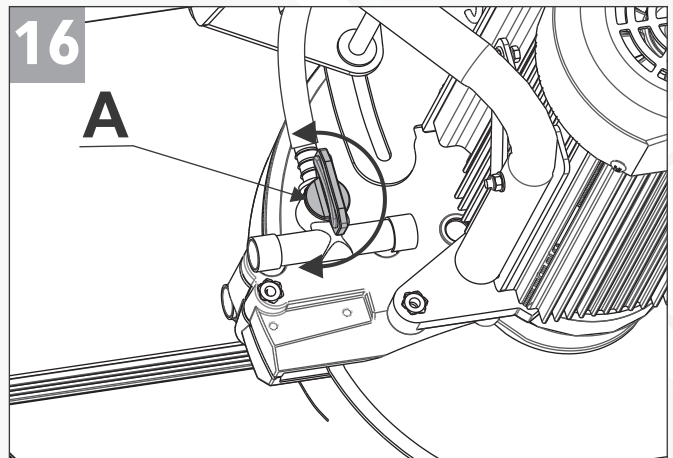
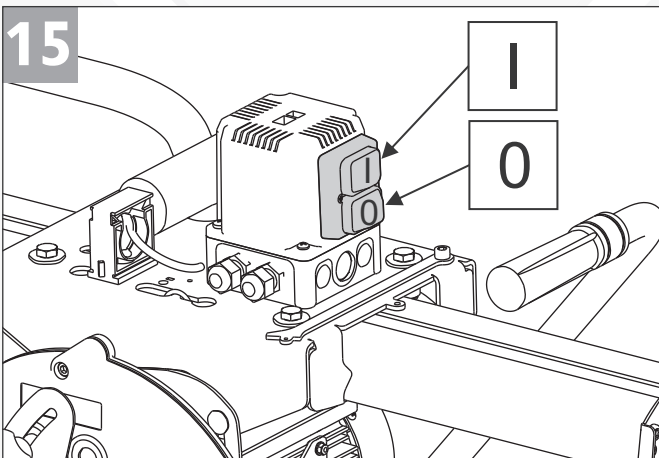
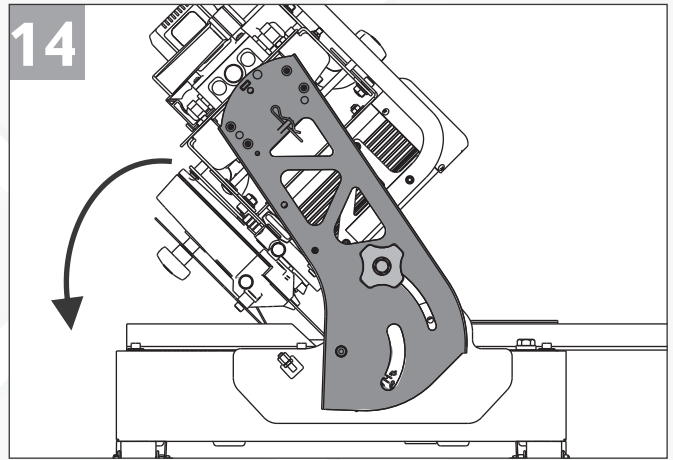
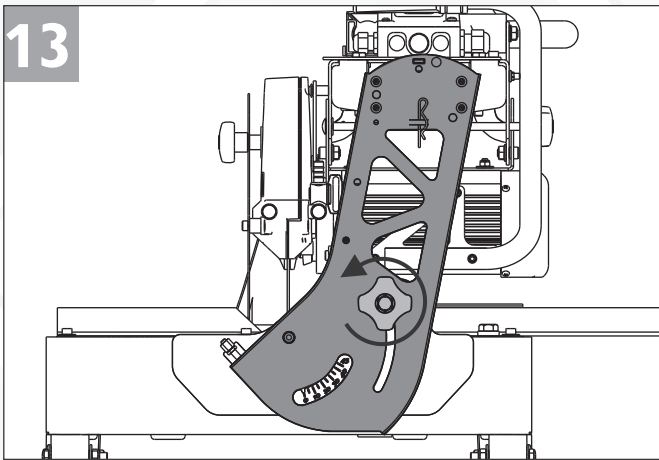
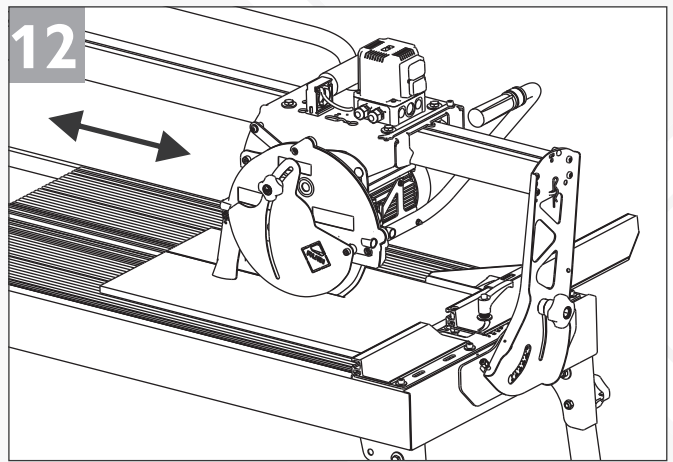
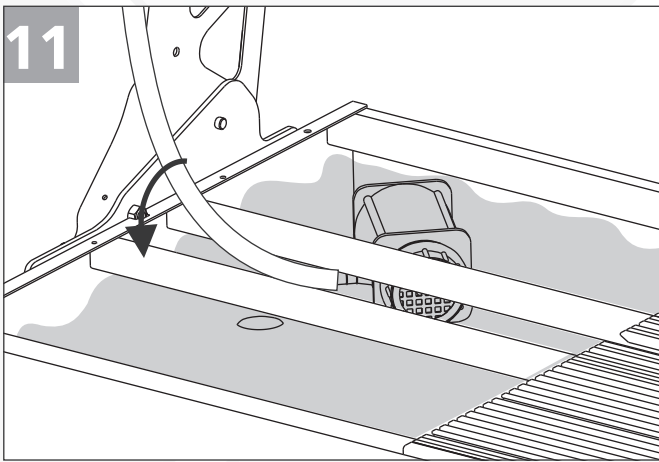
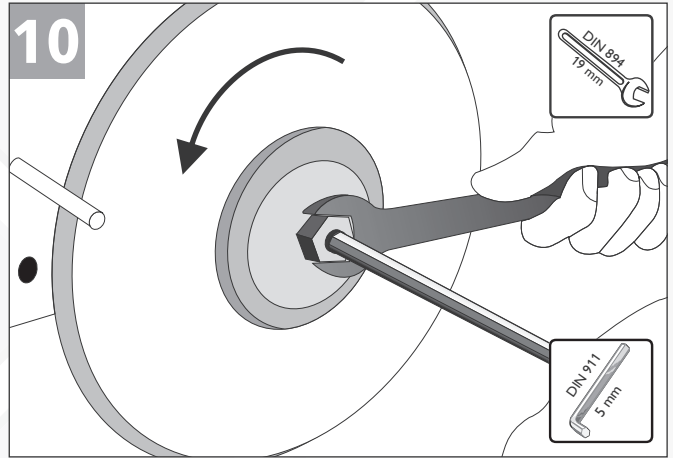
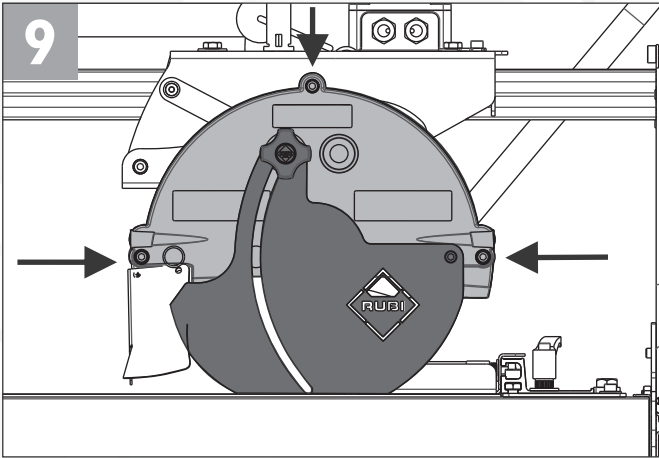
E. ZÁKLADNÍ INFORMACE

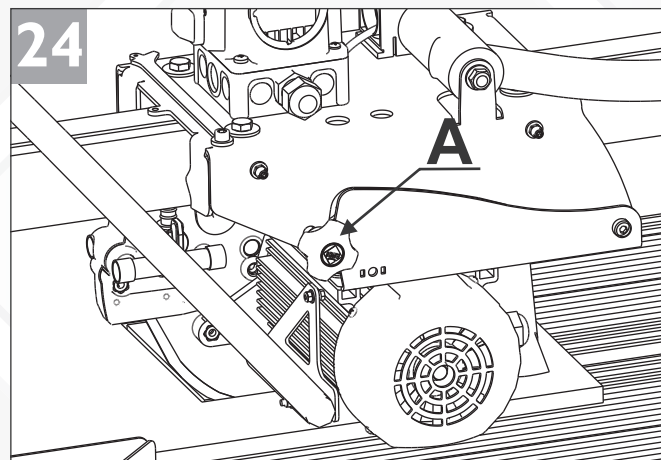
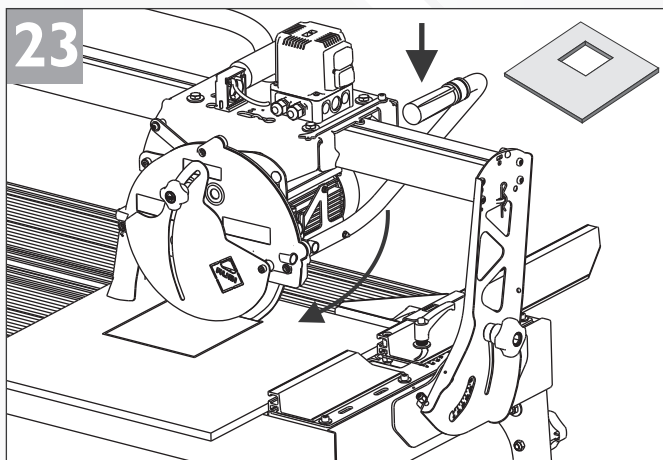
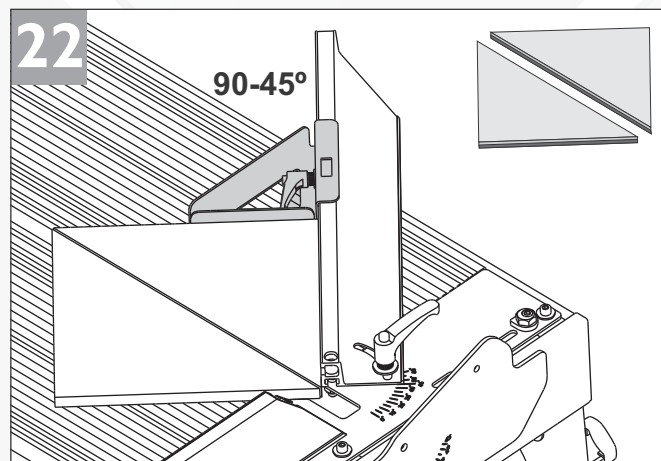
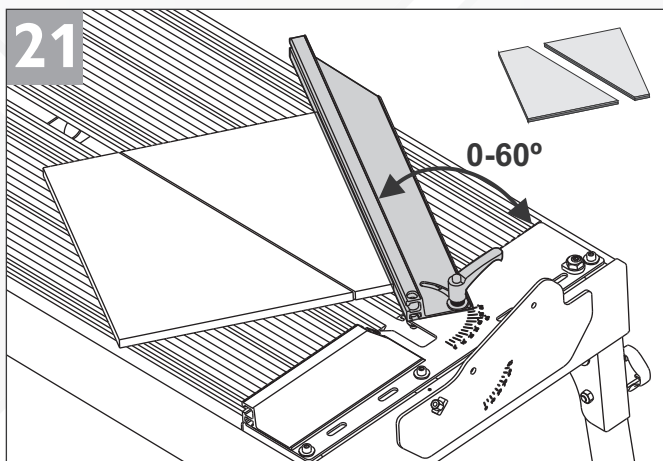
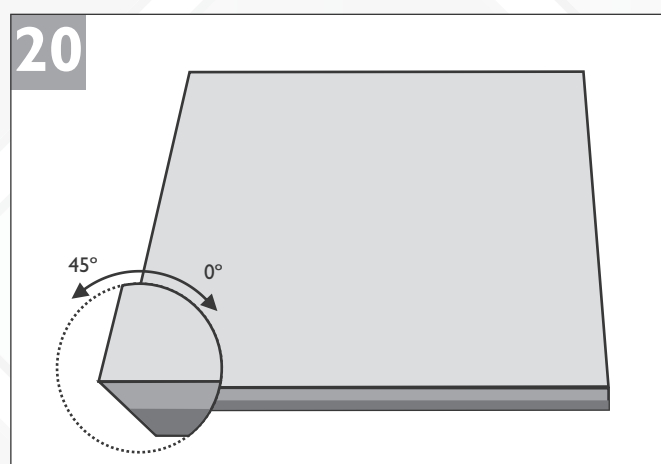
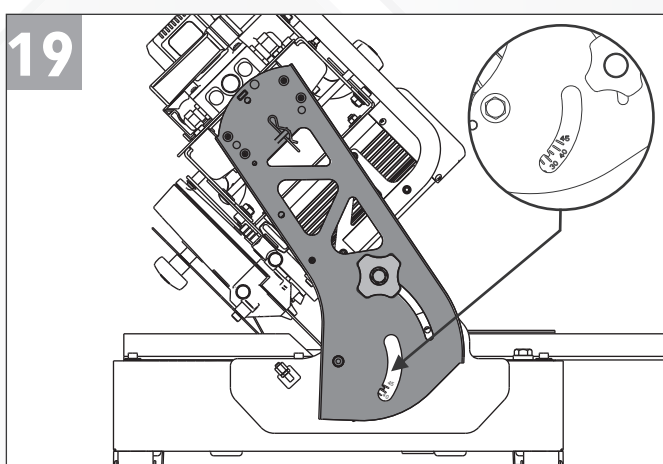
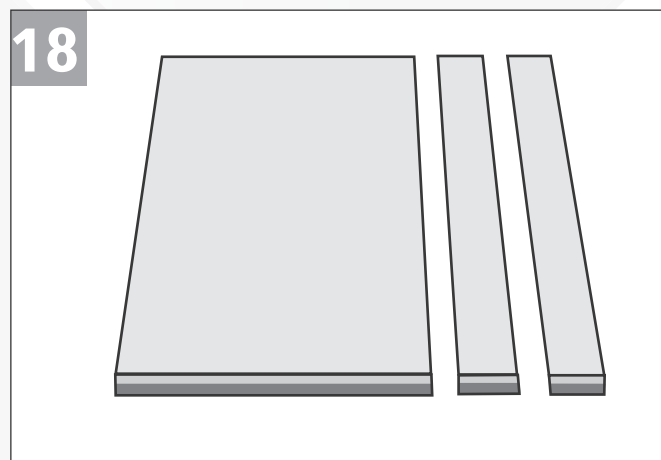
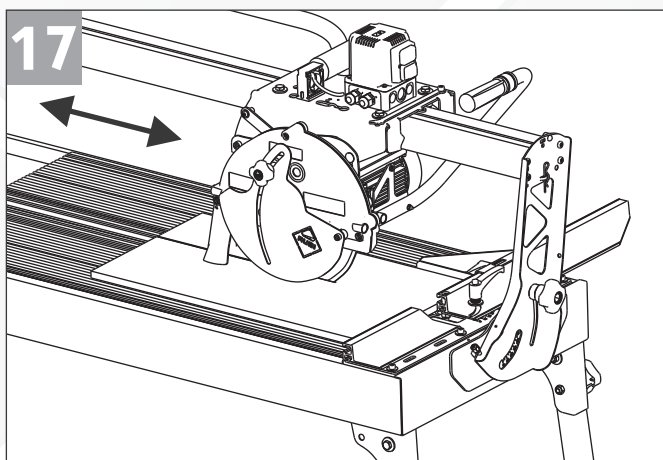
| | |
|---|---|
| Technické parametry..... | str. 21 |
| Jednotlivé modely a součásti dodávky..... | str. 21 |
| Příslušenství..... | str. 22 |
| Prohlášení o shodě s předpisy ES..... | str. 23/24 |
| Elektrické schéma..... | str. 25 |
| Explozing..... | http://www.rubi.com/modules/exploodings |

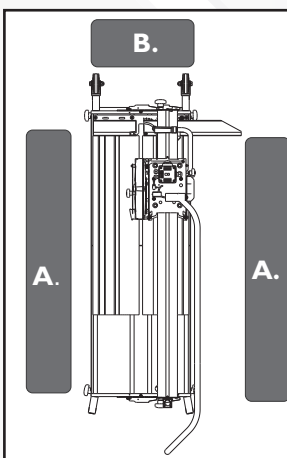
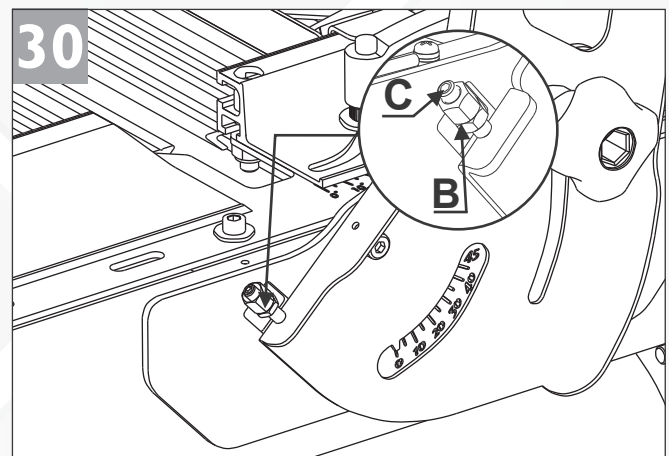
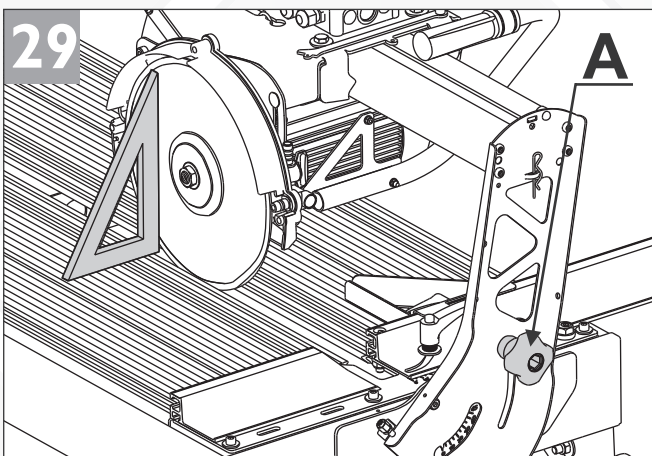
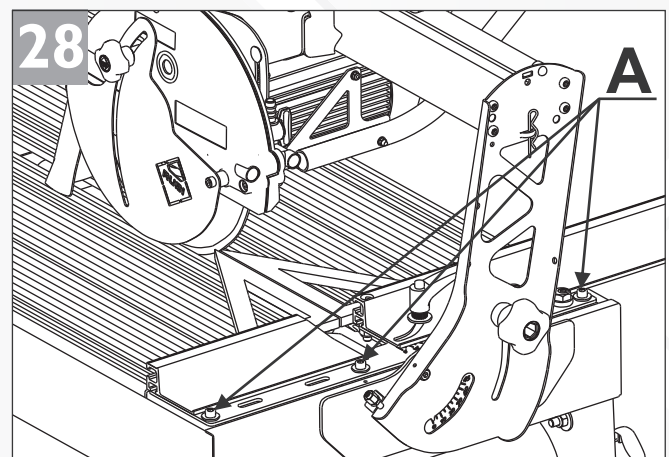
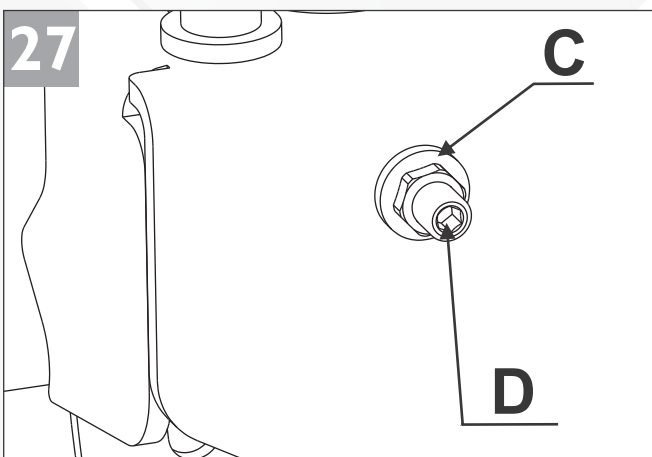
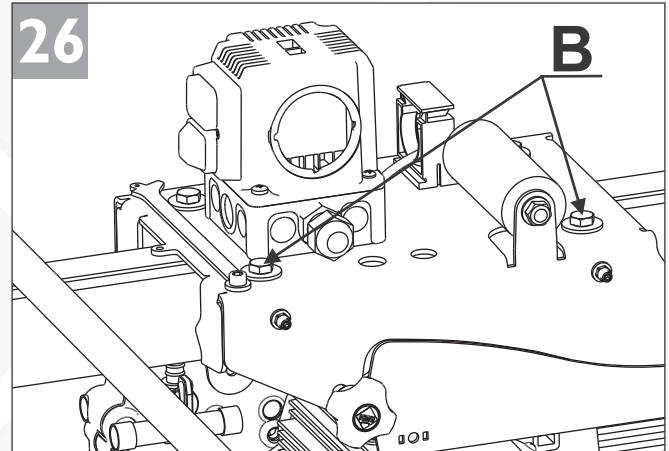
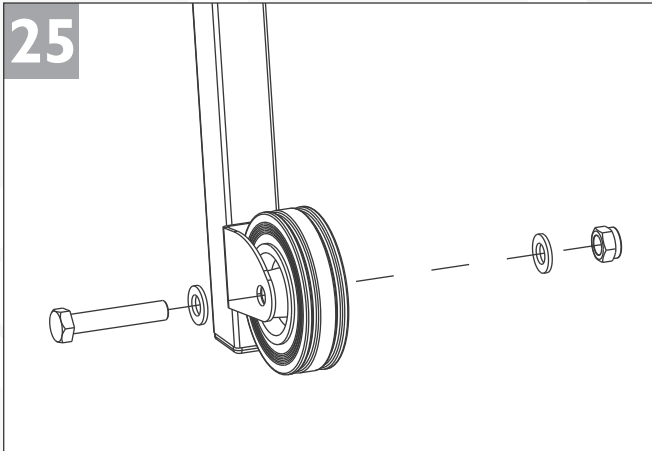



| | | | |
|---|-----------------------------|--|-----------|
| MOD. DC-250 1200 | | REF. 55941 | |
| Nº 00000 | ▲ IP 54 | Hz 50 | V~ 220 |
| S3 15% min | nº 2790 ./min. | P1 kW 1,57 | 57 kg. |
| Altura de corte 55 mm. | Anchura disco 1.7 mm. | | |
| ∅ ext. disco 250 mm. | ∅ int. disco 25,4 mm. | | |
| CE | | 2013 | |
| GERMANS BOADA S.A. • Avda. Olímpades 89-91 • 08191 RUBI (SPAIN) | | Funcionamiento/Paro 1,3 / 8,5 min. | |
| MADE IN SPAIN | | www.rubi.com | |











A. Zona de trabajo prevista para baldosas de más de 60 cm. / Area planned for tile work of more than 60 cm. / Zone de travail prévue pour des dalles de plus de 60 cm. / Zona de treball prevista per rajoles de més de 60 cm. / Zona de trabalho prevista para peças com mais de 60 cm. / Zona di lavoro prevista per piastrelle di più di 60 cm. / Arbeitsbereich für Fliesen von mehr als 60 cm Seitenlänge / Werkgebiet geschikt voor tegels groter dan 60 cm. / Område planlagt til flise arbejde mere end 60 cm. / Рабочая зона предусмотренная для работы с заготовками более 60см. / Fayans kesimi için planlanan alan 60 cm den fazladır / Strefa robocza dla płytek powyżej 60 cm. / Yli 60 cm laatoille varattu alue / Pracovní zóna pro formáty větší než 60 cm.

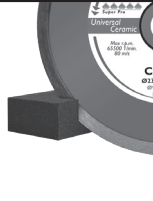


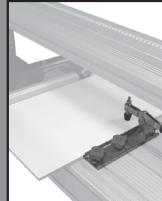

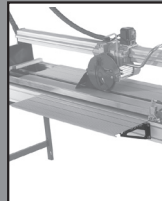
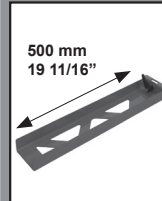
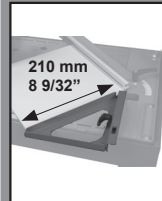
B. Zona de trabajo prevista para baldosas de hasta 60 cm. / Area planned for tiles of up to 60 cm. / Zone de travail prévue pour des dalles jusqu'à 60 cm. / Zona de treball prevista per rajoles de fins a 60 cm. / Zona de trabalho prevista para peças de até 60 cm. / Zona di lavoro per piastrelle fino a 60 cm. / Arbeitsbereich für Fliesen von bis zu 60 cm Seitenlänge. / Werkgebiet geschikt voor tegels tot 60 cm. / Arbejdes område planlagt til fliser op til 60 cm. / Рабочая зона предусмотренная для работы с заготовками до 60см. / Çalışma alanı fayans için 60 cm den yukarıdır / Strefa robocza dla płytek poniżej 60 cm. / Työskentelyalue yli 60 cm laatoille / Pracovní zóna pro formáty do 60 cm.

CABLES CON ENCHUFE / CABLE WITH PLUG / CÂBLES AVEC PRISE / CABLES AMB ENDOLL / CABOS COM FICHA / CAVI ELETTRICI CON PRESA / KABEL MIT STECKER / KABELS MET STEKKER / KABEL TIL 230 V / ЭЛЕКТРОКАБЕЛИ / FIŞLI KABLO / KABEL Z WTYCZKĄ / ΜΠΑΛΑΝΤΕΖΑ / VERKKOJONDOT / PŘÍVODNÍ KABELY SE ZÁSTRČKOU.

| | | 230V - 50Hz | 220V/60Hz | 110V/50Hz | 120V/60Hz | 120V/60Hz INCH |
|---|------|-------------|-------------|-----------|--------------------|--------------------|
| DC-250 1200 | REF. | 55941 | 55942 | 55943 | 55944 | 55947 |
|  | REF. | 58850 | 58856 (15A) | | | |
| | REF. | 58853 (UK) | 58857 (20A) | 58852 | 58854 (12 AWG USA) | 58854 (12 AWG USA) |
| | REF. | 58859 (AUS) | | | 58855 (14 W6 USA) | 58855 (14 W6 USA) |

ACCESORIOS / ACCESSORIES / ACCESSOIRES / ACCESSORIS / ACESSÓRIOS / ACCESSORI / ZUBEHÖR / ACCESSOIRES / TILBEHØR / ПРИСПОСОБЛЕНИЯ / AKSESUARLAR / AKCESORIA / ΑΞΕΣΟΥΑΡ / LISÄVARUSTEET / PŘÍSLUŠENSTVÍ

|  | CRN SUPERPRO | CEV PRO | CPC PRO | CPC | CEV SUPERPRO | TON SUPERPRO |
|---|--------------|---------|---------|-------|--------------|--------------|
| 250 mm • 10 inch | 30909 | 25934 | 30969 | 30959 | 30949 | 31909 |

| | | | | | | | |
|---|---|---|---|---|---|--|--|
|  |  |  |  |  SPECIAL 45° Ø 130 mm Ø 5 1/8" |  |  500 mm 19 11/16" |  210 mm 8 9/32" |
| REF.05973 REF.05974 | REF.51914 | REF.51910 | REF.51916 | REF.57991 | REF.54992 | REF.54822 | REF.54538 |



Prohibido usar discos segmentados (solo en los modelos de máquina CORTEBRIC-180, DW-200 i DU-200) / Prohibited use segmented disks (only machine models CORTEBRIC-180, DW-200 and DU-200) / Utilisation de disques segmentés strictement interdits (seulement les modèles de machines CORTEBRIC-180, DW-200 y DU-200) / Prohibit utilizar discos segmentats (només en els models de màquina CORTEBRIC-180, DW-200 i DU-200) / Prohibit utilizar discos segmentats (només en els models de máquina CORTEBRIC-180, DW-200 i DU-200) / Não usar nunca discos segmentados (somente nas máquinas modelos CORTEBRIC-180, DW-200 e DU-200) / Proibito usare dischi segmentati (solo nei modelli CORTEBRIC-180, DW-200 y DU-200) / Die Verwendung von segmentierten Diskotheken ist untersagt (nur für Modelltypen CORTEBRIC-180, DW-200 und DU-200) / Verboden gesegmenteerde schijven te gebruiken (alleen voor de modellen van de machines CORTEBRIC-180, DW-200 en DU-200) / Forbudt at bruge segmenterede diske (kun til maskinmodeller CORTEBRIC-180, DW-200 og DU-200) / Запрещено использование сегментированных диски (только на станках CORTEBRIC-180, DW-200 и DU-200) / Yasaklanmış parça diskler kullanımı (Sadece bu makina modellerinde; CORTEBRIC-180, DW-200 ve DU-200) / Zakaz uzywania dyski segmentowych (tylko w modelach CORTEBRIC-180, DW-200 i DU-200) / Απαγορεύεται η χρήση διαμαντδίσκων με διακεκομμένη στεφάνη / Άλλο käytä segmentoituja teriä (koskee vain laitteita CORTEBRIC-180, DW-200 ja DU-200) / Zákaz použití segmentových kotoučů (pouze pro modely CORTEBRIC-180, DW-200 a DU-200).



Usense guantes de seguridad / Always wear safety gloves / Utiliser des gants de sécurité / Useu guants de seguretat / Usar luvas de segurança / Usare ganti di sicurezza / Schutzhandschuhe tragen / Gebruik veiligheidshandschoenen / Brug beskyttelseshandsker / Использовать защитные перчатки / Koruyucu eldiven giyin / Pracować w rękawicach ochronnych / (κατά την χρήση) να φοράτε πάντα γάντια ασφαλείας / Käytä suojakäsineitä / Používejte ochranné rukavice.



Usense equipos de protección auditiva y ocular / Always wear hearing and eye protection / Utiliser des équipements de protection auditifs et oculaires / Useu eqüips de protecció auditiva i ocular / Usar equipamento de protecção auditiva e ocular / Usare protettori auditivi e oculari / Augen- und Gehörschutz tragen / Gebruik oor- en oogbescherming / Brug høreværn og øjne beskyttelse / Использовать средства защиты слуха и зрения / İşitme ve göz koruyucu ekipmanları kullanın / Stosować środki ochrony oczu i sluchu / (κατά την χρήση) να φοράτε ωτοασπίδες και γυαλιά προστασίας / Käytä kuulosuojaimia ja suojalaseja / Používejte osobní ochranné pomůcky pro ochranu sluchu a zraku.



Leer manual de instrucciones / Read instruction manual carefully / Lire le manuel d'instructions / Llegir manual d'instruccions / Ler o manual de instruções / Leggere manuale d'istruzioni / Bedienungsanleitung sorgfältig durchlesen / Lees de gebruiksaanwijzing / Læs betjeningsvejledningen før brug / Внимательно изучить инструкцию / Kullanım Kilavuzunu okuyun / Przeczytać instrukcję obsługi / Διαβάστε προσεκτικά τις οδηγίες χρήσης / Lue käyttöohjeet / Pfed použitím si pozorně pročtěte návod k použití.



Atención, riesgo de corte por sierra / Warning: Saw cutting. Risk of harm if not used correctly / Attention, risques de blessures par coupures avec la scie / Atenció, risc de tall per serra / Atenção, risco de corte por serra / Attenzione, pericolo di taglio con la sega / Achtung! Gefahr von Schnittverletzungen durch Säge / Let op risico op zaagsnedes / Vær opmærksom på segmenter fra filserne / Внимание! Риск порезов! Тестере kesim riskine karşı dikkatli olun / Ostrożnie, niebezpieczeństwo skaleczenia piłą / Προσοχή, κίνδυνος κοπής με τον δίσκο / Huomioi sahausriskit / Pozor, riziko poranění kotoučem.

La empresa, Germans Boada S.A Avda. Olímpades 89-91, P.O Box 14 -08191 Rubi (Barcelona, Spain), declara bajo su única responsabilidad que la máquina:

RUBI DIAMANT DC

Cumple con las siguientes normas:

UNE-EN-12418:2001+A1:2009: Sierras para cortar mampostería y piedra a pie de obra. Seguridad. / UNE-EN ISO 12100-1: Seguridad de las máquinas. Conceptos básicos. / UNE EN ISO 12100-2: Seguridad de las máquinas. Conceptos básicos, principios generales para el diseño. Parte 2: principios técnicos. / UNE EN 1037: Seguridad de las máquinas. Prevención de una puesta en marcha intempestiva. / UNE EN-953: Seguridad de las máquinas. Requerimientos generales para el diseño y construcción de resguardos (fijos y móviles) / UNE EN ISO 13850: Seguridad de las máquinas. Parada de emergencia. Principios para el diseño. / UNE EN-60204-1: Seguridad de las máquinas. Equipo eléctrico de las máquinas industriales. / UNE EN-61029-1 / UNE EN-61000-6-2: Compatibilidad electromagnética. Parte 6: Normas genéricas. Sección 2: Inmunidad en entornos industriales. / UNE EN-61000-6-3: Compatibilidad electromagnética. Parte 6: Normas genéricas. Sección 3: Norma de emisión en entornos residenciales, comerciales y de industria ligera. Y está conforme a los requisitos esenciales de las Directivas: DIRECTIVA 2006/42/CE DE SEGURIDAD DE MÁQUINAS / DIRECTIVA 2006/95/CE DE BAJA TENSIÓN / DIRECTIVA 2004/108/CE DE COMPATIBILIDAD ELECTROMAGNÉTICA / DIRECTIVA 2002/96/CE SOBRE RESIDUOS DE APARATOS ELÉCTRICOS Y ELECTRÓNICOS (RAEE) / DIRECTIVA 2011/65/CE DEL 8 DE JUNIO SOBRE RESTRICCIONES A LA UTILIZACIÓN DE DETERMINADAS SUSTANCIAS PELIGROSAS EN APARATOS ELÉCTRICOS Y ELECTRÓNICOS.

The company, Germans Boada SA Avda Olímpades 89-91, PO Box 14 -08191 Rubi (Barcelona, Spain), declares under sole responsibility that the machine:

RUBI DIAMANT DC

Meets the following standards:

UNE-EN-12418: 2001 + A1: 2009: Saw for cutting masonry and stone on site. Security. / UNE-EN ISO 12100-1: Safety of machinery. Basics. / UNE EN ISO 12100-2: Safety of machinery. Basic concepts, general principles for design. Part 2: Technical principles. / UNE EN 1037: Safety of machinery. Prevention of unexpected start-up. / UNE EN-953: Safety of machinery. General requirements for the design and construction of guards (fixed and mobile) / UNE EN ISO 13850: Safety of machinery. Emergency stop. Principles for design. / UNE-EN 60204-1: Safety of machinery. Electrical equipment of industrial machines. / UNE EN-61029-1 / UNE EN-61000-6-2: Electromagnetic compatibility. Part 6: Generic standards. Section 2: Immunity for industrial environments. / UNE EN-61000-6-3: Electromagnetic Compatibility. Part 6: Generic standards. Section 3: Emission standard for residential, commercial and light industrial. And conforms to the essential requirements of the directives: DIRECTIVE 2006/42/EC machine safety / LOW VOLTAGE DIRECTIVE 2006/95/EC / ELECTROMAGNETIC COMPATIBILITY DIRECTIVE 2004/108/EC / DIRECTIVE 2002/96/EC ON WASTE ELECTRICAL AND ELECTRONIC EQUIPMENT (WEEE) / DIRECTIVE 2011/65/CE.

L'entreprise, Germans Boada S.A. Avda. Olímpades 89-91, P.O Box 14 -08191 Rubi (Barcelona, Espagne) déclare sous son entière responsabilité que la machine:

RUBI DIAMANT DC

Remplit les normes suivantes:

UNE-EN-12418:2001+A1:2009: Scies électriques pour la coupe de matériaux de maçonnerie et pierre sur le site. Sécurité. / UNE-EN ISO 12100-1: Sécurité des machines. Concepts basiques / UNE EN ISO 12100-2: Sécurité des machines. Concepts basiques, principes généraux de conception. Partie 2 : Principes techniques. / UNE EN 1037: Sécurité des machines. Prévention en cas de mise en marche intempestive. / UNE EN-953: Sécurité des machines. Prescriptions générales pour la conception et la construction des protections (fixes ou mobiles) / UNE EN ISO 13850: Sécurité des machines. Arrêts d'urgence. Principes pour la conception. / UNE EN-60204-1: Sécurité des machines. Equipement électrique des machines industrielles. / UNE EN-61029-1 / UNE EN-61000-6-2: Compatibilité électromagnétique. Partie 6 : Normes génériques. Section 2 : Imunités en environnement industriel. / UNE EN-61000-6-3: Compatibilité électromagnétique. Partie 6 : Normes génériques. Section 3 : Norme d'émission en environnement résidentiel, commercial ou industrie légère. Est conforme aux exigences essentielles des directives: DIRECTIVE 2006/42/CE DE SECURITE DES MACHINES / DIRECTIVE 2006/95/CE DE BASSE TENSION/ DIRECTIVE 2004/108/CE DE COMPATIBILITE ELECTROMAGNETIQUE / DIRECTIVE 2002/96/CE SUR LES RESIDUS DES APPAREILS ELECTRIQUES ET ELECTRONIQUES (RAEE) / DIRECTIVE 2011/65/CE.

L'empresa, Germans Boada SA Avda Olímpades 89-91, PO Box 14 -08.191 Rubi (Barcelona, Spain), declara sota la seva única responsabilitat que la màquina:

RUBI DIAMANT DC

Complex les normes:

UNE-EN-12.418: 2001 + A1: 2009: Serres per tallar maçoneria i pedra a peu d'obra. Seguretat. / UNE-EN ISO 12100-1: Seguretat de les màquines. Conceptes bàsics. / UNE EN ISO 12100-2: Seguretat de les màquines. Conceptes bàsics, principis generals per al disseny. Part 2: principis tècnics. / UNE EN 1037: Seguretat de les màquines. Prevenció d'una posada en marxa intempestiva. / UNE EN-953: Seguretat de les màquines. Requeriments generals per al disseny i construcció de resguardos (fixos i mòbils) / UNE EN ISO 13850: Seguretat de les màquines. Parada d'emergència. Principis per al disseny. / UNE EN-60204-1: Seguretat de les màquines. Equip elèctric de les màquines industrials. / UNE EN-61029-1 / UNE EN-61000-6-2: Compatibilitat electromagnètica. Part 6: Normes genèriques. Secció 2: Immunitat en entorns industrials. / UNE EN-61000-6-3: Compatibilitat electromagnètica. Part 6: Normes genèriques. Secció 3: Norma d'emissió en entorns residencials, comercials i d'indústria lleugera. I està d'acord amb els requisits essencials de les Directives: DIRECTIVA 2006/42/CE DE SEGURETAT DE MÀQUINES / DIRECTIVA 2006/95/CE DE BAIXA TENSÍO / DIRECTIVA 2004/108/CE DE COMPATIBILITAT ELECTROMAGNÈTICA / DIRECTIVA 2002/96/CE SOBRE RESIDUS D'APARELLS ELÈCTRICS I ELECTRÒNICS (RAEE) / DIRECTIVA 2011/65/CE.

A empresa Germans Boada, SA, Avda. Olímpades, 89-91, P.O. Box 14 - 08191 Rubi (Barcelona-Spain), declara sob sua única responsabilidade:

RUBI DIAMANT DC

Cumpra com as seguintes normas:

UNE-EN-12418:2001+A1:2009: Serres para cortar alvenaria e pedra na obra. Segurança. / UNE-EN ISO 12100-1: Segurança das máquinas. Conceitos básicos. / UNE EN ISO 12100-2: Segurança das máquinas. Conceitos básicos, princípios gerais para o desenho. Parte 2: princípios técnicos. / UNE EN 1037: Segurança das máquinas. Prevenção de arranque intempestivo. / UNE EN-953: Segurança das máquinas. Requerimentos gerais para o desenho e construção de resguardos (fixos e móveis) / UNE EN ISO 13850: Segurança das máquinas. Paragem de emergência. Princípios para o desenho. / UNE EN-60204-1: Segurança das máquinas. Equipamento eléctrico das máquinas industriais. / UNE EN-61029-1 / UNE EN-61000-6-2: Compatibilidade electromagnética. Parte 6: Normas genéricas. Secção 2: Imunidade em meios industriais. / UNE EN-61000-6-3: Compatibilidade electromagnética. Parte 6: Normas genéricas. Secção 3: Norma de emissão em meios residenciais, comerciais e de indústria ligeira. E está conforme os requisitos essenciais das Directivas: DIRECTIVA 2006/42/CE DE SEGURANÇA DE MÁQUINAS / DIRECTIVA 2006/95/CE DE BAIXA TENSÃO / DIRECTIVA 2004/108/CE DE COMPATIBILIDADE ELECTROMAGNÉTICA / DIRECTIVA 2002/96/CE SOBRE RESÍDUOS DE APARELHOS ELÉCTRICOS E ELECTRÓNICOS (ecoREEE) / DIRECTIVA 2011/65/CE.

La società, Germans Boada S.A Avda. Olímpades 89-91, P.O Box 14 -08191 Rubi (Barcelona, Spain), dichiara responsabilmente Che La macchina:

RUBI DIAMANT DC

Compie con Le seguenti norme:

UNE-EN-12418:2001+A1:2009: Sega per taglieria muratura e pietre in cantiere. Sicurezza. / UNE-EN ISO 12100-1: Sicurezza della macchina. Concetti basici. / UNE EN ISO 12100-2: Sicurezza delle macchine. Concetti basici, principi generali per il disegno. Parte 2: principi tecnici. / UNE EN 1037: Sicurezza delle macchine. Prevenzione di un'accensione intempestiva. / UNE EN-953: Sicurezza delle macchine. Necessità generali per il disegno e costruzione di protezioni (fisse e mobili) / UNE EN ISO 13850: Sicurezza delle macchine. Fermata di emergenza. Principi per il disegno. / UNE EN-60204-1: Sicurezza delle macchine. Dispositivo elettronico delle macchine industriali. / UNE EN-61029-1 / UNE EN-61000-6-2: Compatibilità elettromagnetica. Parte 6: Norme generiche. Sezione 2: Immunità negli intorni industriali. / UNE EN-61000-6-3: Compatibilità elettromagnetica. Parte 6: Norme generiche. Sezione 3: Norma di emissione negli intorni residenziali, commerciali e industria leggera. Ed è conforme ai requisiti essenziali della direttiva: DIRETTIVA 2006/42/CE DI SICUREZZA DI MACCHINE / DIRETTIVA 2006/95/CE DI BASSA TENSIONE / DIRETTIVA 2004/108/CE DI COMPATIBILITÀ ELETTROMAGNETICA / DIRETTIVA 2002/96/CE SOBRE RESIDUI DI APPARATI ELETTRICI ED ELETTRONICI (RAEE) / DIRETTIVA 2011/65/CE.

Das Unternehmen Germans Boada S.A, Avda. Olímpades 89-91, P.O Box 14 -08191 Rubi (Barcelona, Spanien), erklärt auf eigene Verantwortung, dass die Maschine:

RUBI DIAMANT DC

Den Bestimmungen folgenden Normen entspricht:

DIN-EN-12418:2001+A1:2009: Steintrennmaschinen für den Baustelleneinsatz. Sicherheit. / DIN-EN ISO 12100-1: Sicherheit von Maschinen. Grundbegriffe. / DIN-EN ISO 12100-2: Sicherheit von Maschinen. Grundbegriffe, allgemeine Gestaltungsgrundsätze. Teil 2: Technische Leitsätze. / DIN-EN 1037: Sicherheit von Maschinen. Vermeidung von unerwartetem Anlauf. / DIN-EN-953: Sicherheit von Maschinen. Allgemeine Anforderungen an Gestaltung und Bau von (feststehenden und beweglichen) trennenden Schutzeinrichtungen / DIN-EN ISO 13850: Sicherheit von Maschinen. Not-Halt. Gestaltungsgrundsätze. / DIN-EN-60204-1: Sicherheit von Maschinen. Elektrische Ausrüstung von Maschinen. / UNE EN-61029-1 / DIN-EN-61000-6-2: Elektromagnetische Verträglichkeit. Teil 6: Fachgrundnormen. Abschnitt 2: Störfestigkeit für Industriebereiche. / DIN-EN-61000-6-3: Elektromagnetische Verträglichkeit. Teil 6: Fachgrundnormen. Abschnitt 3: Störaussendung für Wohnbereich, Geschäfts- und Gewerbebereiche sowie Kleinbetriebe. und den wesentlichen Anforderungen folgender Richtlinien entspricht: RICHTLINIE 2006/42/EG ZUR SICHERUNG VON MASCHINEN / RICHTLINIE 2006/95/EG ZUR NIEDERSpannung / RICHTLINIE 2004/108/EG ZUR ELEKTROMAGNETISCHEN VERTRÄGLICHKEIT / RICHTLINIE 2002/96/EG ÜBER ELEKTRO- UND ELEKTRONIKGERÄTE-ABFALL / RICHTLINIE 2011/65/CE.

Het bedrijf, Germans Boada S.A Avda. Olimpiades 89-91, P.O Box 14 -08191 Rubi (Barcelona, Spanje), verklaart als enige verantwoordelijke dat de machine:

RUBI DIAMANT DC

aan de volgende normen voldoet:

UNE-EN-12418:2001+A1:2009: Zaagmachines voor het zagen van metselwerk en steen op het terrein. Veiligheid. / UNE-EN ISO 12100-1: Veiligheid van de machines. Basisconcepten. / UNE EN ISO 12100-2: Veiligheid van de machines. Basisconcepten, algemene vereisten voor het ontwerp. Deel 2: technische principes. / UNE EN 1037: Veiligheid van de machines. Voorkomen van het onverwacht starten van de machine. / UNE EN ISO 13850: Veiligheid van de machines. Algemene vereisten voor het ontwerp en de constructie van (vaste en mobiele) beschermkappen. / UNE EN ISO 13850: Veiligheid van de machines. Veiligheidsstop. Principes voor het ontwerp. / UNE EN-60204-1: Veiligheid van de machines. Elektrische uitrusting van de industriële machines. / UNE EN-61029-1 / UNE EN-61000-6-2: Electromagnetische compatibiliteit. Deel 6: Algemene normen. Sectie 2: Immunititeit voor industriële toepassingen. / UNE EN-61000-6-3: Electromagnetische compatibiliteit. Deel 6: Algemene normen. Sectie 3: Emissienorm voor huishoudelijke, commerciële en licht industriële omgevingen.

En conform de basisvereisten met de Richtlijnen:

RICHTLIJN 2006/42/CE VOOR VEILIGHEID VAN DE MACHINES / RICHTLIJN 2006/95/CE VOOR LAAGSPANNING / RICHTLIJN 2004/108/CE VOOR ELECTROMAGNETISCHE COMPATIBILITEIT / RICHTLIJN 2002/96/CE VOOR GEBRUIKTE ELECTRISCHE EN ELECTRONISCHE APARATEN (RAEE) / RICHTLIJN 2011/65/CE.

Virksomheden, Germans Boada SA Avda Olimpiades 89-91, PO Box 14 -08.191 Rubi (Barcelona, Spanien), erklærer under enensvar, at maskinen:

RUBI DIAMANT DC

Opfylder følgende standarder:

UNE-EN-12.418: 2001 + A1: 2009: Save til at skære murværk og sten på stedet. Sikkerhed. / UNE-EN ISO 12100-1: Maskinsikkerhed. Basics. / UNE EN ISO 12100-2: Maskinsikkerhed. Grundlæggende begreber, generelle principper for design. Del 2: Tekniske principper. / UNE EN 1037: Maskinsikkerhed. Forebyggelse af uventet opstart. / UNE EN-953: Maskinsikkerhed. Generelle krav til design og konstruktion (fast og mobil) / UNE EN ISO 13850: Maskinsikkerhed. Nødstop. Principper for design. / UNE-EN 60204-1: Maskinsikkerhed. Elektrisk materiel på industrimaskiner. / UNE EN-61029-1 / UNE EN-61.000-6-2: Elektromagnetisk kompatibilitet. Del 6: Generiske standarder. Afsnit 2: Immunitet for industrielle miljøer. / UNE EN-61.000-6-3: elektromagnetisk kompatibilitet. Del 6: Generiske standarder. Afsnit 3: Emissionsstandard for bolig, erhverv og let industri.

Og i overensstemmelse med de væsentlige krav i direktiverne:

Direktiv 2006/42/EF maskinsikkerhed / Lavspændingsdirektivet 2006/95/EF / elektromagnetisk kompatibilitet 2004/108/EF / DIREKTIV 2002/96/EF OM AFFALD AF ELEKTRISK OG ELEKTRONISK UDSTYR (WEEE) / direktiv 2011/65/CE.

Компания, Germans Boada S.A, расположенная по адресу Avda. Olimpiades 89-91, P.O Box 14 -08191 Rubi (Barcelona, Spain), заявляет что станок модели:

RUBI DIAMANT DC

Соответствует следующим нормам:

UNE-EN-12418:2001+A1:2009: Пилы для строительных материалов из керамики и натурального камня. Норматив Безопасности. / UNE-EN ISO 12100-1: Безопасность станков. Основные положения. / UNE EN ISO 12100-2: Безопасность станков. Основные положения, основные положения для конструкции. Часть 2: технические положения. / UNE EN 1037: Безопасность станков. Предотвращение непредвиденного запуска. / UNE EN-953: Безопасность станков. Общие требования к конструкции частей станков (неподвижных и подвижных) / UNE EN ISO 13850: Безопасность станков. Экстренная остановка. Положения для конструкции. / UNE EN-60204-1: Безопасность станков. Электрооборудование промышленных станков. / UNE EN-61029-1 / UNE EN-61000-6-2: Электромагнитная совместимость. Часть 6: Общие положения. Раздел 2: Безвредность в промышленных зонах. / UNE EN-61000-6-3: Электромагнитная совместимость. Часть 6: Общие положения. Раздел 3: Нормы выбросов в жилых, коммерческих зонах.

Данная модель станка также соответствует основным требованиям Директив:

ДИРЕКТИВА 2006/42/СЕ О БЕЗОПАСНОСТИ СТАНКОВ / ДИРЕКТИВА 2006/95/СЕ О МАЛОМ НАПРЯЖЕНИИ / ДИРЕКТИВА 2004/108/СЕ ОЮ ЭЛЕКТРОМАГНИТНОЙ СОВМЕСТИМОСТИ / ДИРЕКТИВА 2002/96/СЕ ОБ УТИЛИЗАЦИИ ЭЛЕКТРОННЫХ И ЭЛЕКТРИЧЕСКИХ АГРЕГАТОВ (РАЕЕ) / ДИРЕКТИВА 2011/65/СЕ.

Firma; Germans Boada SA Avda Olimpiades 89-91, PO Box 14 -08191 Rubi (Barcelona, Spain), bu makineden sorumlu olduđunu makinenin altında bildirir.

RUBI DIAMANT DC

Aşğıdaki Standartlara uygundur.

UNE-EN-12418: 2001 + A1: 2009: Saw for cutting masonry and stone on site. Security. / UNE-EN ISO 12100-1: „Makine güvenliđi „Temel / UNE EN ISO 12100-2: Makina güvenliđi. Temel kavramlar tasarım için genel prensipler Parça 2 : Teknik prensipler / UNE EN 1037: Makina güvenliđi .Beklenmeyen başlangıç önlenmesi. / UNE EN-953: Makina güvenliđi . Tasarım ve Yapılış için (Sabit ve Hareketli) koruma genel gereksinimleri/ UNE EN ISO 13850: Makine güvenliđi .Acil durdurma. Tasarım ilkeleri. / UNE-EN 60204-1: Makina güvenliđi. Endüstriyel makinelerin elektrik ekipmanları / UNE EN-61029-1 / UNE EN-61000-6-2: Elektromanyetik uyumluluk Part 6: Genel standartlar. Section 2: Endüstriyel ortamlar için bağışıklık UNE EN-61000-6-3: Elektromanyetik uyumluluk. Part 6: Genel Standartlar Section 3: Hafif Sanayi,Ticari ve Yerleşim için emisyon standartları „Ve direktiflerin temel gereksinimliklerine uygundur. Direktif 2006/42/EC Makina Güvenliđi / Düşük voltaj Direktif 2006/95/EC / ELEKTROMANYETİK UYUMLULUK DİREKTİFİ 2004/108/EC / DİREKTİF2002/96/EC ATIK ELEKTİRİKİ VE ELEKTRONİK CİHAZLARIN ÜZERİNDE(WEEE) / DİREKTİF 2011/65/CE.

Germans Boada S.A Avda. Olimpiades 89-91, P.O Box 14 -08191 Rubi (Barcelona, Spain), deklaruje na wśną odpowiedzialność, że maszyna:

RUBI DIAMANT DC

spełnia następujące normy:

UNE-EN-12418:2001+A1:2009: Piły do cięcia murów i kamienia na miejscu. Bezpieczeństwo. / UNE-EN ISO 12100-1: Bezpieczeństwo maszyn. Pojęcia podstawowe. / UNE EN ISO 12100-2: Bezpieczeństwo maszyn. Pojęcia podstawowe, ogólne zasady projektowania. Część 2: zasady techniczne. / UNE EN 1037: Bezpieczeństwo maszyn. Zapobieganie niespodziewanemu uruchomieniu. / UNE EN-953: Bezpieczeństwo maszyn. Ogólne wymagania dotyczące projektowania i budowy osłon (stacjonarnych i ruchomych) / UNE EN ISO 13850: Bezpieczeństwo maszyn. Zatrzymanie awaryjne. Zasady projektowania. / UNE EN-60204-1: Bezpieczeństwo maszyn. Wyposażenie elektryczne maszyn przemysłowych. / UNE EN-61029-1 / UNE EN-61000-6-2: Kompatybilność elektromagnetyczna. Część 6: Normy ogólne. Sekcja 2: Odporność w środowiskach przemysłowych. / UNE EN-61000-6-3: Kompatybilność elektromagnetyczna. Część 6: Normy ogólne. Sekcja 3: Norma emisji w środowiskach mieszkalnych, handlowych i przemysłu lekkiego.

I jest zgodna z zasadniczymi wymogami dyrektyw:

DYREKTYWA 2006/42/CE DOT. BEZPIECZEŃSTWA MASZYN / DYREKTYWA 2006/95/CE DOT. NISKICH NAPIĘĆ / DYREKTYWA 2004/108/CE DOT. KOMPATYBILNOŚCI ELEKTROMAGNETYCZNEJ / DYREKTYWA 2002/96/CE DOT. ZUŻYTEGO SPRZĘTU ELEKTRYCZNEGO I ELEKTRONICZNEGO (RAEE) / DYREKTYWA 2011/65/CE.

Yhtiö, Germans Boada S.A., Avda Olimpiades 89-91, PO Box 14, 08191 Rubi (Barcelona, Espanja,), vakuuttaa omalla vastuullaan, että kone:

RUBI DIAMANT DC

Täyttää seuraavat standardit:

EN-12418: 2001 + A1: 2009: Tiilen ja kiven sahaus työmaalla. Turvallisuus. / EN ISO 12100-1: Koneturvallisuus. Perusteet. / EN ISO 12100-2: Koneturvallisuus. Perusteet ja yleiset suunnitteluperiaatteet. Osa 2: Tekniset periaatteet. / EN 1037: Koneturvallisuus. Odottamattoman käynnistymisen estäminen / EN-953: Koneturvallisuus. Yleiset vaatimukset suojauksien suunnittelua ja rakentamista (kiinteiden ja liikkuvat)/ EN ISO 13850: Koneturvallisuus. Häätäpysäytys. Suunnitteluperiaatteet. / EN 60204-1: Koneturvallisuus. Teollisuustuotteiden sähkölaitteet / UNE EN-61029-1 / EN-61000-6-2: Sähkömagneettinen yhteensopivuus. Osa 6: Yleiset standardit. Osa 2: Häiriönsieto teollisuuspäristöissä/ EN-61000-6-3: Sähkömagneettinen yhteensopivuus. Osa 6: Yleiset standardit. Osa 3: Päästöjen standardit asumiselle, liikkeille ja kevyelle teollisuudelle.

Ja täyttää seuraavien direktiivien olennaiset vaatimukset:

Direktiivin 2006/42/EY koneturvallisuuden / Pienjännitedirektiivi 2006/95/EY / direktiivi 2004/108/EY sähkömagneettisesta yhteensopivuudesta/ DIREKTIIVI 2002/96/EY sähkö-ja elektroniikkaromun (SER) / direktiivin 2011/65/CE.

Firma Germans Boada S.A Avda. Olimpiades 89-91, P.O Box 14 -08191 Rubi (Barcelona, Spain), prohlašuje v plné své zodpovědnosti, že výrobek:

RUBI DIAMANT DC

Je v souladu s následujícími normami a normativními dokumenty:

UNE-EN-12418:2001+A1:2009: Řezací stroje na zdivo a kámen pro práce na staveništi – Bezpečnost. / UNE-EN ISO 12100-1: Bezpečnost strojních zařízení –Základní pojmy, všeobecné zásady pro konstrukci –Část 1: Základní terminologie, metodologie / UNE EN ISO 12100-2: Bezpečnost strojních zařízení - Základní pojmy, všeobecné zásady pro konstrukci - Část 2: Technické zásady / UNE EN 1037: Bezpečnost strojních zařízení - Zamezení neočekávanému spuštění / UNE EN-953: Bezpečnost strojních zařízení – Ochranné kryty – Všeobecné požadavky pro konstrukci a výrobu pevných a pohyblivých ochranných krytů / UNE EN ISO 13850: ČSN EN ISO 13850 Bezpečnost strojních zařízení - Nouzové zastavení - Zásady pro konstrukci / UNE EN-60204-1: Bezpečnost strojních zařízení. Elektrická zařízení pracovních strojů. Část 1: Všeobecné požadavky/ UNE EN-61029-1 / UNE EN-61000-6-2: Elektromagnetická kompatibilita (EMC) - CSN EN 61000-6-2 ed. 3 – Část 6-2: Kmenové normy -Odolnost pro průmyslové prostředí / UNE EN-61000-6-3: Elektromagnetická kompatibilita (EMC) -Část 6-3: Kmenové normy - Emise - Prostedí obytné, obchodní a lehkého průmyslu.

a je v souladu se základními požadavky následujících směrnic:

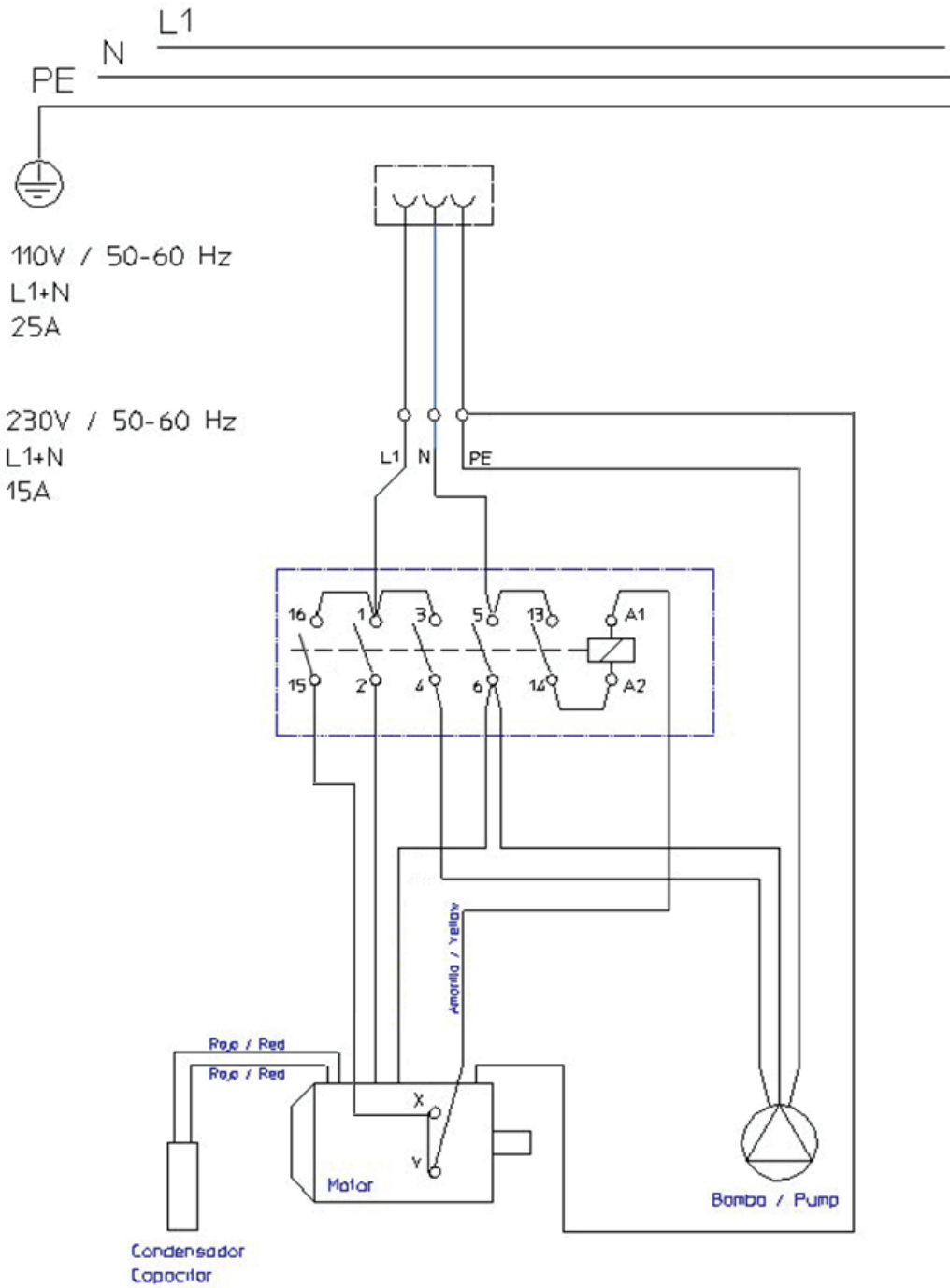
SMĚRNICE 2006/42/CE O STROJNÍCH ZAŘÍZENÍCH / SMĚRNICE 2006/95/CE BEZPEČNOST ELEKTRICKÝCH ZAŘÍZENÍ NÍZKÉHO NAPĚTÍ / SMĚRNICE 2004/108/CE ELEKTROMAGNETICKÁ KOMPATIBILITA (EMC) / SMĚRNICE 2002/96/CE O ODPADNÍCH ELEKTRICKÝCH A ELEKTRONICKÝCH ZAŘÍZENÍCH (OEEZ) / SMĚRNICE 2011/65/CE.

Rubi, 22/02/2013

Av. Olimpiades 89-91
Rubi (Barcelona)



Carles Gamisans Berenguer
Dirección Técnica - Technical Director



El valor de vibración de la máquina DC según la norma UNE-EN 61029 es 6,53 m/s² con una dispersión típica SN-1 0,10 y con el coeficiente de variación de la serie de valores CV 0,02.

- El valor total de vibración declarado ha sido medido según un método de ensayo normalizado y puede usarse para comparar una herramienta con otra.
- El valor total de vibración declarado puede usarse también en una evaluación preliminar de la exposición.
- La emisión de vibraciones durante el uso real de la herramienta puede ser diferente del valor total declarado, dependiendo de la forma en que se usa la herramienta.
- Es necesario identificar medidas de seguridad para proteger al operador, que se basen en una estimación de la exposición en las condiciones reales de utilización (teniendo en cuenta todas las partes del ciclo de funcionamiento, tales como el tiempo en que la herramienta está apagada y cuando está funcionando en vacío, además del tiempo de arranque).

The value of machine vibration DC UNE-EN 61029 is 6.53 m / s² with a typical dispersion SN-1 0,10 of the coefficient series variation CV values 0.02.

- The said vibration total value was measured according to a standardized test method can be used to compare one tool to another.
- The declared vibration total value may also be used in a preliminary assessment of exposure.
- The vibration emission during actual use of the tool may be different from the total declared value, depending on how the tool is used.
- It is necessary to identify security measures to protect the operator, which are based on an estimated exposure for actual conditions of use (taking into account all parts of the operating cycle, such as the time that the tool is switched off and when it is running on empty, and the starting time).

La valeur de vibration de la machine DC selon la norme UNE-EN 61029 es 6,53 m/s² avec une dispersion typique. SN-1 0,10 y avec le coefficient de variation de la série des valeurs CV 0,02.

- La valeur totale de vibration déclarée a été déterminée par l'intermédiaire d'une méthode d'essai normalisée qui permet la comparaison avec d'autres outils.
- La valeur totale de vibration déclarée peut être également utilisée lors d'une évaluation préliminaire de l'exposition.
- La valeur d'émission des vibrations durant l'utilisation réelle de l'outil peut être différente de la valeur déclarée et dépend des conditions d'utilisations.
- Il est nécessaire d'identifier les mesures de sécurité pour protéger l'opérateur, basées sur une estimation d'exposition dans les conditions réelles d'utilisation (tout en tenant compte de toutes les parties du cycle de fonctionnement, telles que les périodes où l'outil est à l'arrêt, durant son fonctionnement à vide, en plus du démarrage du contacteur).

El valor de vibració de la màquina DC segons la norma UNE-EN 61029 és 6,53 m / s² amb una dispersió típica SN-1 0,10 i amb el coeficiente de variació de la sèrie de valors CV 0,02.

- El valor total de vibració declarat ha estat mesurat segons un mètode d'assaig normalitzat i pot usar-se per comparar una eina amb una altra.
- El valor total de vibració declarat pot usar-se també en una avaluació preliminar de l'exposició.
- L'emissió de vibracions durant l'ús real de l'eina pot ser diferent del valor total declarat, segons la manera com s'usa l'eina.
- Cal identificar mesures de seguretat per protegir l'operador, que es basin en una estimació de l'exposició a les condicions reals d'utilització (tenint en compte totes les parts del cicle de funcionament, com ara el temps en que l'eina està apagada i quan està funcionant en buit, a més del temps d'arrencada).

O valor de vibração da máquina DC, segundo a norma UNE-EN 61029 é 6,53 m/s² com uma dispersão típica SN-1 0,10 e com um coeficiente de variação da série de valores CV 0,02.

- O valor total da vibração declarado foi medido segundo o método de ensaio normalizado e pode usar-se para comparar uma ferramenta com outra.
- O valor total de vibração declarado pode usar-se também numa avaliação preliminar da exposição.
- A emissão de vibrações durante o uso real da ferramenta pode ser diferente do valor total declarado, dependendo da forma como se utiliza a ferramenta.
- É necessário identificar medidas de segurança para proteger o operador que se baseiem numa estimativa da exposição nas condições reais de utilização (tendo em conta todas as partes do ciclo de funcionamento, tais como o tempo em que a ferramenta está parada e quando a funcionar em vazio, além do tempo de arranque).

Il valore di vibrazione della macchina DC secondo la norma UNE-EN 61029 è 6,53 m/s² con una dispersione tipica SN-1 0,10 e con il coefficiente di variazione della serie di valori CV 0,02.

- Il valore totale di vibrazione dichiarato è stato misurato secondo un método di prova normalizzato e può essere utilizzato per comparare un attrezzo di lavoro con un altro.
- Il valore totale di vibrazione dichiarato può usarsi anche in una valutazione preliminare della esposizione.
- La emissione di vibrazioni durante l'uso reale dell'attrezzo può essere diverso dal valore totale dichiarato dipendendo dalla forma di come si usa l'attrezzo.
- È necessario identificare misure di sicurezza per proteggere l'utente, che si basino in una stima dell'esposizione nelle condizioni reali di utilizzo (tenendo in considerazione tutte le parti del ciclo di funzionamento come il tempo che l'attrezzo rimane spento e quando sta funzionando girando a vuoto oltre al tempo di messa in moto).

Der Vibrationswert der Maschine DC gemäß Norm DIN-EN 61029 beträgt 6,53 m/s² mit einer typischen Dispersion SN-1 0,10 und dem Variationskoeffizient im Wertebereich CV 0,02.

- Der aufgeführte Gesamtvibrationswert wurde unter Anwendung einer genormten Prüfmethode gemessen und ist geeignet, Werkzeuge miteinander zu vergleichen.
- Der aufgeführte Gesamtvibrationswert ist ebenso für eine vorherige Bewertung der Exposition zu verwenden.
- Die Vibrationsemission während des tatsächlichen Einsatzes des Werkzeugs kann vom aufgeführten Gesamtwert je nach Art der Verwendung des Werkzeugs abweichen.
- Es ist erforderlich, Sicherheitsmaßnahmen zum Schutz des Bedieners zu benennen, die auf einer Einschätzung der Exposition unter realen Einsatzbedingungen basieren (wobei alle Abschnitte des Betriebsablaufs berücksichtigt werden, z. B. Zeit, in der das Werkzeug ausgeschaltet ist oder im Leerlauf läuft, sowie die Dauer der Anlaufphase).

De waarde van de machinetrillingen van de DC-machine is volgens de UNE-EN 61029-norm 6,53 m / s² met een typische dispersie. SN-1 0,10 en met de variatiecoëfficiënt van de waardenserie Cv 0,02.

- De totale opgegeven trillingswaarde wordt gemeten volgens een standaard testmethode en kan gebruikt worden om het ene gereedschap met het andere te vergelijken.
- De totale opgegeven trillingswaarde kan ook gebruikt worden in een voorlopige beoordeling van de blootstelling.
- De trillingsemissie tijdens het feitelijke gebruik van het gereedschap kan verschillen van de totale aangegeven waarde. Dit is afhankelijk van de manier waarop het gereedschap gebruikt is.
- Om de gebruiker te beschermen is het noodzakelijk om veiligheidsmaatregelen in acht te nemen die gebaseerd zijn op een gemiddelde aan blootstelling tijdens de werkelijke gebruiksomstandigheden (rekeninghoudend met het hele proces, zoals de tijd dat de machine uitgeschakeld is, stationair draait en nodig heeft om op te starten).

Værdien af maskinens vibration DC UNE-EN 61.029 er 6,53 m / s² med en typisk dispersion SN-1 0,10 i coefiente serien variation CV værdier 0,02.

- Den nævnte vibrationer samlede værdi blev målt ifølge en standardiseret test metode kan anvendes til at sammenligne et værktøj til et andet.
- Den deklarerede samlede vibrationsstyrke, kan også anvendes i en foreløbig vurdering af eksponeringen.
- Vibrationsniveau under brug af værktøjet kan være forskellig fra den samlede angivne værdi, afhængig af hvorledes værktøjet anvendes.
- Det er nødvendigt at identificere sikkerhedsforanstaltninger for at beskytte operatøren, der er baseret på et reelle eksponering (under hensyntagen til alle dele af arbejds cyklen, såsom den tid at værktøjet er slukket, og når det kører på tom, og starttidspunkt).

Показатель вибрации станка DC по норме UNE-EN 61029 составляет 6,53 m/s² с типичной дисперсией SN-1 0,10 и с коэффициентом вариативности CV 0,02.

- Уровень заявленной вибрации измерялся общепринятым методом и может быть использован для сравнения с другим инструментом.
- Уровень заявленной вибрации и может быть использован в предварительной оценке экспозиции.
- Уровень реальной вибрации при работе станка, может отличаться от заявленного, в зависимости от того, как используется станок.
- Необходимо определение мер безопасности оператора станка в зависимости от зоны использования станка и условий работы (во внимание должны быть приняты все этапы работы, такие как: время остановки станка, его работы холостую, время запуска).

Makine titreşimi DC UNE-EN 61029 değeri tipik bir dağılım ile 6,53 m / s² dir Coeficiente serisi varyasyon değerleri; CV 0,02 SN-1 0,10 dir.

Titreşim toplam değeri standart bir test metodu kullanılarak karşılaştırmak için kullanılmış ve ölçülmüştür.

- Titreşim toplam değeri maruziyet ön değerlendirmesi olarak kullanılmış olabilir
- Araçların titreşim emisyonu toplam beyan edilen değerden farklı olabilir.
- Koruma ve Çalıştırma için güvenlik ölçülerini belirlemek gerekmektedir.
- Kullanımın gerçek koşulları (İşletim döngüsünün tüm parçalarının hesabını dikkate alın ve boşta olduğu zaman ve başlangıç zamanı tüm araçları kapalı tutun).



ES GARANTÍA DE 2 AÑOS

La garantía cubre todo defecto de fabricación o montaje de acuerdo con la ley vigente. Quedan excluidas de garantía las averías producidas por uso indebido, sobrecargas, incumplimiento de las instrucciones de utilización y desgaste normal. La manipulación por personal ajeno a nuestro Servicio Oficial ocasiona la pérdida de garantía. Para cualquier reclamación, es imprescindible acompañar el presente documento y el comprobante de compra.

DE 2 JAHRE GARANTIE

Die Garantie deckt - in Übereinstimmung mit den geltenden Rechtsvorschriften sämtliche Herstellungs- oder Montagefehler: Von der Garantie ausgeschlossen sind Schäden, die durch unsachgemäßen Gebrauch, Überlastung, Nichtbefolgung der Gebrauchsanweisung und normalen Verschleiß auftreten. Reparaturen, die nicht von unserem offiziellen Kundendienst durchgeführt wurden, haben den Verlust der Garantie zur Folge. Bei eventuellen Reklamationen sind diese Garantieurkunde und die Kaufbestätigung vorzulegen.

EL 2 JAAR GARANTIE

H εγγύηση καλύπτει οποιοδήποτε ελάττωμα κατασκευής ή εγκατάστασης σύμφωνα με την ισχύουσα νομοθεσία. Εξαιρούνται οι βλάβες που προκαλούνται από κακή χρήση, υπερφόρτωση, μη τήρηση των οδηγιών χρήσης και φυσιολογική φθορά. Ο χειρισμός από προσωπικό που δεν ανήκει στο δικό μας Επίσημο Δίκτυο Εξυπηρέτησης Πελατών έχει σαν αποτέλεσμα την απώλεια της εγγύησης. Οποιαδήποτε υποβολή παραπόνων, πρέπει να συνοδεύεται από το παρόν έγγραφο και την απόδειξη αγοράς.

LV 2 GADA GARANTIJA

Garantija ietver visas ražošanas vai montēšanas defektus saskaņā ar pastāvīgo likumdošanu. Tā neietver bojājumus, kas radīti nepareizas lietošanas rezultātā, pārslogdes, nepareizas instrukcijas ievērošanas rezultātā, vai parastas nolietotības rezultātā. Pārvietošana vai ietekmēšana, ko veic kāda cita persona, kura nav no Oficiālā Servisa personāla, šo garantiju padarīs par spēkā neesošu. Lai izvirzītu jebkādu prasību, šī dokumenta uzrādīšana kopā ar pirkšanas čeku ir absolūti svarīga.

HU 2 ÉV GARANCIA

A garancia érvényes minden gyártási és összeszerelési hiba esetén az érvényben lévő törvénynek megfelelően. Jótállási felelősségünk nem áll fent, ha a hiba rendeltetésszerű használat, szakszerűtlen kezelés, túlterhelés, a használati utasításban leírtaktól eltérő használat vagy természetes elkopásból adódik. Amennyiben garanciális idő alatt nem a mi Márkaszerzőnk végzi a javítást a jótállás érvényét veszti. Bármely reklamációhoz a jelen dokumentum mellett a vásárláskor kapott fizetési bizonylatot is be kell mutatni.

EN 2 YEARS WARRANTY

The guarantee covers all manufacturing or assembly defects in accordance with current legislation. It does not cover damage or breakdown caused by improper use, overloading, incorrect following of the instructions for use, or normal wear and tear. Handling or tampering by any person other than our Official Service personnel will invalidate this guarantee. For lodging any complaint, the presentation of this document together with the purchase receipt is absolutely essential.

NL 2 JAAR GARANTIE

De garantie dekt alle fabrieks- of montage-defecten volgens de van toepassing zijnde wet. Alle schade ten gevolge van onvakkundig gebruik, zowel als overbelasting, het niet opvolgen van de gebruiksvorschriften en slijtage, valt buiten deze garantie. De manipulatie door personeel dat niet tot onze Officiële Service behoort, betekent het verlies van deze garantie. Voor elke vorm van reclamatie dient men dit document te vergezellen van het aankoopbewijs.

FI AMMATTIKÄYTTÖSSÄ TAKUU 24 KUUKAUTA KUUKAUTA

Takuu kattaa kaikki sellaisten vikojen korjaukset, jotka johtuvat valmistus- tai koontivirheistä, voimassaolevan lain mukaisesti. Vaikuttaa käsittelyyn tai käyttöön, ylikuormitukseen, käyttöohjeiden laiminlyömiseen ja normaalin kulumisen aiheuttamissa vaurioissa takuu ei korvaa. Pidätämme oikeuden kieltäytyä takuuvastuusta, mikäli korjauksista on yrittänyt henkilö, joka ei ole valtuutettu edustajamme. Tämä takuudistusta ja asiakkaita tai lasku, josta käy ilmi ostopäivä, on esitettävä takuuvastuutuksen yhteydessä.

SV 2 ÅRS GARANTI

Garantin täcker varje fabriktions- eller monteringsfel i överensstämmelse med gällande lag. Från garantin undantas haverier framkallade av otillbörlig användning, överbelastning, bristande efterträttelse av användningsinstruktionerna och normalt slitage. Ändringar gjorda av andra personer än sådana från vår officiella serviceavdelning gör att garantin går förlorad. För varje reklamation är det oumbärligt att den beledsagas av detta dokument samt av köpnotan.

RO 2 ANI GARANTIE

Garantia acopera toate defectele de fabricatie sau de asamblare in concordanta cu legislatia in vigoare. Garantia nu se acorda in cazul defectelor cauzate de folosirea in mod necorespunzator a produselor, supra-solicitanii, situatiilor in care instructiunile de folosire nu sunt respectate sau in cazul uzurii. Incercarea de a repara produsul de catre orice alta persoana decat personalul nostru autorizat va duce la pierderea garantiei. Pentru lansarea unei plangeri este necesara prezentarea acestui document, insotit de documentele ce atesta achizitionarea produsului (factura si chitanta/bonul fiscal).

FR GARANTIE 2 ANS

La garantie couvre tous les vices de fabrication ou de montage conformément à la loi en vigueur. Ne sont pas couverts par la garantie : les pannes dues à un usage incorrect, à des surcharges, ou au non-respect des instructions d'utilisation et à l'usure normale. La manipulation par des personnes n'appartenant pas à notre Service Officiel Service Après Vente Official la garantie. Pour toute réclamation, il est indispensable de présenter ce document et le bon d'achat.

DA 2 ÅRS GARANTI

Garantien dækker fabriktions- og monteringsfejlfølge de gældende love. Garantien dækker ikke ved forkert brug, overbelastning, hvis instruktionerne ikke følges samt ved almindeligt slid. Udføres der reparationer af personer der ikke er fra vores Officielle Service, ophæves garantien. Ved reklamationer skal garantibeviset samt købskvitteringen medbringes.

CZ ZÁRUKA 2 ROKY

Záruka se vzťahuje na vady materiálu a veškeré výrobní nebo montážní vady v souladu s platným zákonem. Ze záruky jsou vyloučeny závady způsobené nesprávným užíváním, přetěžováním, nedodržením pokynů obsažených v návodu. Záruka se rovněž nevztahuje na dily podléhající opotřebení nebo běžné opotřebení stroje. Zásah zákazníkovi nebo třetími osobami, které nepracují pro náš oficiální servis, použítí cizích dílů pro montáž jsou důvodem pro zrušení záručních práv. Pro jakoukoli reklamaci se vyžaduje předložit tento doklad a doklad o koupi.

LT 2 METŲ GARANTIJA

Garantija galioja visiems gamybos bei surinkimo defektams galiojančių įstatymų ribose. Garantija negalioja, jeigu defektai ar sugedimas buvo sąlygotas netinkamo naudojimo, perkrovimo, netinkamo instrukcijų laikymosi, ar įprasto nusidėvėjimo. Garantija netenka galios, jeigu taisymas ar kokią nors intervenciją atlieka ne mūsų oficialaus serviso darbuotojai. Pretenzijos priimamos tik kai pateikiamas šis dokumentas bei pirkinio kvitas.

HR 2 GODIŠNJE JAMSTVO

Jamstvo pokriva sve greške u izradi i montaži, sukladno važećem zakonodavstvu. Izričito su isključeni iz jamstva svi kvarovi uzrokovani nepravilnom uporabom, preopterećenjem, nepoštivanjem uputa za uporabu i instalaciju te uobičajenom potrošnjom sastavnih dijelova. Bilo kakva intervencija osoba koje nisu zaposlene kod ovlaštenog tehničara i servisera uzrokuje automatski gubitak jamstva i prava koji iz njega proistize. Za bilo koju intervenciju predviđenu ovim jamstvom, potrebno je priložiti ovaj certifikat i pravaovlajni račun.

Wielkość vibracji maszyny DC zgodnie z normą UNE-EN 61029 wynosi 6,53m/s² przy odchyleniu standardowym SN-1 0,10 i współczynniku zmienności dla serii wartości CV 0,02.

- Zadeklarowana całkowita wartość vibracji została ustalona w wyniku pomiarów wykonanych metodą znormalizowaną, i może być używana do porównywania maszyn między sobą.
- Deklarowana całkowita wartość vibracji może być użyta również do wstępnej oceny narażenia.
- Rzeczywista emisja vibracji podczas pracy urządzenia może różnić się od wartości deklarowanej, w zależności od sposobu, w jaki używa się maszyny.
- Należy określić środki bezpiecznej pracy operatora, w oparciu o ocenę narażenia w rzeczywistych warunkach pracy maszyny (biorąc pod uwagę wszystkie fazy cyklu jej pracy takie jak czas, na jaki maszyna zostaje wyłączona, i w jakim pracuje jałowo, oraz czas jej uruchomienia).

EN 61029 standardin mukaiset tärinäarvot ovat DC mallin osalta 6,53 m / s² jonka tyypillinen hajonta SN-1 0,10 ja coeificiente sarjan vaihtelu CV-arvot 0,02.

- Tämä tärinätaso on mitattu yllämainitun standarditestin mukaan ja niitä voi käyttää työkalujen vertaamiseen keskenään. Ilmoitettua tärinän kokonaisarvoa voidaan käyttää alustavassa arvioinnissa altistumiselle.
- Tärinäpäästöarvo varsinaisen käytön aikana voi olla poiketa ilmoitetusta, riippuen miten työkalua käytetään.
- Saattaa olla tarpeen määrittellä käyttäjälle turvatoimia, jotka perustuvat altistumisen arvioon todellisissa käyttöolosuhteissa (ottaen huomioon kaikki osat toimintasykliä, kuten käyntiaika ja tyhjääkäyntiaika sekä aloitusaika).

Hodnota vibrací stroje DC podle normy UNE-EN 61029 je 6,53 m/s² s typickou odchylkou SN-1 0,10 a koeficientem sériové výrobní tolerance CV 0,02.

- Deklarovaná hodnota vibrací byla naměřena dle standardizovaných postupů a je možné ji použít pro srovnání s ostatními stroji.
- Celkovou naměřenou hodnotu vibrací je možné použít pro předběžné posouzení rizik.
- Přenesený skutečný stupeň vibrací během práce se strojem se může lišit od naměřených hodnot v závislosti na způsobu použití stroje.
- Na základě odhadu rizik při reálném provozu je nezbytné určit ochranné pracovní pomůcky pro bezpečnost a ochranu zdraví obsluhy stroje. V úvahu je třeba vzít všechny fáze použití stroje – tj. spouštění a vypínání, provoz na prázdnou, pracovní režim a dobu potřebnou k zastavení stroje).

CA GARANTIA DE 2 ANYS

La garantia cobreix tot defecte de fabricació o muntatge d'acord amb la llei vigent. Queden excloses de la garantia les avaries produïdes per us indegut, sobrecàrregues, incompliment de les instruccions d'ús i desgast normal. La manipulació per part de personal aliè al nostre Servei Oficial provoca la pèrdua de la garantia. Per a qualsevol reclamació, cal presentar aquest document juntament amb el comprovant de compra.

PT GARANTIA 2 ANOS

A garantia cobre qualquer defeito de fabricação ou de montagem, de acordo com a lei em vigor. Ficam excluídas da garantia as avarias produzidas por um uso indevido, sobrecargas, falta de cumprimento das instruções de utilização e desgaste normal. A manipulação pela parte de pessoal alheio ao nosso Serviço Oficial, ocasiona a perda da garantia. Para qualquer reclamação, torna-se imprescindível apresentar o presente documento e o justificante da compra.

IT 2 ANNI DI GARANZIA

La garanzia copre qualsiasi difetto di fabbricazione o di montaggio, secondo la legislazione vigente. Rimangono escluse dalla garanzia le avarie derivate da uso improprio, sovraccarico, mancato rispetto delle istruzioni per l'uso e per l'installazione e la normale usura dei componenti. Interventi effettuati da persone non appartenenti a un Servizio di Assistenza Tecnica Autorizzato occasionano la perdita automatica della garanzia e dei diritti ad essa abbinati. Per qualsiasi intervento in garanzia, è indispensabile allegare il presente certificato e la fattura d'acquisto.

RU ГАРАНТИЯ НА 2 ГОДА

Гарантия покрывает все фабричные или монтажные дефекты в соответствии с существующим законодательством. Из гарантии исключаются аварии, связанные с неправильным использованием, избыточной нагрузкой, невыполнением инструкций по применению и с текущим износом. Вы потеряете право на гарантийное обслуживание в том случае, если Вы прибегнете к услугам лиц, не относящихся к Официальной Технической Службе изготовителя. Для рекламации обязательно следует представить настоящий документ и квитанцию о покупке.

TR 2 YILLIK GARANTİ

Garanti kapsamı yürürlükteki kanun hükümleri çerçevesinde her türlü imalat ve montaj kusuru ile sınırlıdır. Hatalı kullanım, aşırı yüklenme, kullanım talimatlarına aykırı hareket, normal yıpranma gibi hallerden kaynaklanan kusurlar garanti kapsamına girmez. Yetkili Servis elemanları dışında başkaları tarafından yapılacak müdahaleler garantinin hükümsüz kalmasına yol açacaktır. Her türlü garanti taleplerinde bu belge yanında alım faturasının da ibraz edilmesi şarttır.

PL GWARANCJA 2 ROK

Gwarancja obejmuje wszelkie wady fabryczne lub montażowe, zgodnie z obowiązującymi przepisami. Gwarancja nie obejmuje uszkodzeń powstałych w wyniku nieprawidłowego użytkowania, przeciążeń, nieprzestrzegania instrukcji obsługi i na skutek normalnego zużycia. Manipulowanie przez osoby spoza naszego oficjalnego serwisu powoduje utratę ważności gwarancji. Do wszelkich reklamacji należy nieodzwrotnie załączyć niniejszy dokument i dowód zakupu.

AR

كفالة لمدة 24 أشهر.
تصلح للاستخدام الفني لمدة ٦ اشهر
تشمل الكفالة أي عملية القانون الساري المفعول.
لا تشمل الكفالة الأعطال الناتجة عن سوء الاستعمال أو عن عدم الالتزام بتعليمات الاستعمال أو بسبب الاستهلاك الطويل.
تعتبر الكفالة ملغاة في حال قيام أي شخص من خارج الصيانة التابعة لنا بتصليح المادة.
يجب تقديم هذه الكفالة مع فاتورة الشراء عند

ZH 两年保质期

根据现行法律，质量保证涵盖所有生产及组装中造成的产品缺陷，但是不包括由于不恰当使用，超负荷使用，不遵循使用手册说明造成的问题及正常的消耗和损坏。
须由本公司指定专业人员进行维修，否则质量保证视为失效。
如需协助解决任何问题，请提供本文件和发票。

NO 2 ÅRS GARANTI

Garantien dekker alle produksjons- eller monteringsfeil i overensstemmelse med gjeldende lov. Denne garantien dekker ikke noen form for skade eller svikt som følger av uriktig bruk og overbelastning, eller at anvisningene ikke er fulgt på rett måte, samt normal slitasje. Manipulering av andre personer enn fra vår offisielle service vil føre til tap av denne garantien. Dette dokumentet må fremlegges sammen med kjøpebevis ved ethvert krav eller enhver klage.

JA プロフェッショナル使用2年

製造あるいは組み立ての欠陥は、現行法に従って保証致します。
った使用、負担のかけすぎ、使用説明書に則らない扱い、あるいは普通の消耗による破損については保証から除外されます。
当社の認定代理店以外で修理・改造を行った場合は保証は失効します。
何なるクレームについても、この保証書及び購入時の領収書を必ず提示して下さい。

SK ZÁRUČNÁ DOBA 2 ROKY

Záručná doba sa vzťahuje na všetky výrobné a montážne vady v súlade s platným zákonom. Záruka sa nevzťahuje pri nesprávnom použití výrobku, preťažení, neodržaním pokynov k užívaniu, ako aj bežným opotrebením a používaním výrobku. Záruka sa nevzťahuje pri manipulácii osobami, ktoré nepracujú pre náš oficiálny servis. Pri akejkoľvek reklamáci je nutné doložiť tento doklad a doklad o kúpe výrobku.

ET GARANTII 2 AASTAT

Garantii katab valmistus- ja materjalivigadest tulenevad vead. Garantii ei kata vigu, mis tulenevad väärast käsitlemisest, kukkumisest, ülekoormusest ja valedest töövõtetest. Samuti ei kuulu garantii alla kuluosad (harjad, lõiketerad, kettad jne.) ja normaalse kulumine. Garantii kaotab kehtivuse kui seade on avatud, remonditud või hooldatud väljaspool RUBI ametliku teenindust. Garantii kehtib ainult antud garantiitalongi alusel.

SELLO DEL VENDEDOR
DEALERS STAMP
CACHET DU VENDEUR
SEGELL DEL VENEUDOR
CARIMBO DO VENDEDOR
TIMBRO DEL VENDITORE
STEMPEL DES HÄNDLERS
STEMPEL VAN DE VERKOPER
FOR-HANDLERSTEMPEL
LITANITI PPOJABLIJA
SATICININ KAŠESI
PIECZĄTKA SPRZEDAJĄCEGO
ΣΦΑΓΙΔΑ ΠΩΛΗΤΗ
張力蓋印
MYJAN LEIMA
SELGER ELLER SALGSORGA-
NISASJONSSTEMPEL
IZPLATĪTĀJA ZĪMOGS
AZĪTKO PRODAVAĒE
DOKUMENT MED
SĀLIJĀRENS STĀMPEL
PARDĀVĒJO ANTSPAUDAS
بيع البائع
販売者印
RAZITKO PREDĀVAJŪŠEHO
MŪŅĀJA TEMPEL
AZ ELADÓ PRODAVATELJA
DEALER STAMPILJA

FECHA DE VENTA
DATE OF SALE
DATE DE VENTE
DATA DE LA VENDA
DATA DI VENDITA
KAUFDATUM
KØBSDATO
ДАТА ПРОДАЖИ
SATIŞ TARİHİ
DATA SFZEDAZŲY
HMEPOBHNHA AΠOΠAZ
销售日期
OSTOPĀVĀ
SALGSĀDATO
PĀRDOŠANAS DATUMS
DATUM PRODEJE
SĀL DATUM
PARDĀVĪMO DATA
بيع البائع
販売日
DĀTUM PREDĀJA
MŪŅŪGI KUUPĀEV
ELĀDĀS KĒLTE
DATUM PRODAJE
DATA VANZARIE



| REF. | MOD. |
|------|------|
| | |

www.rubi.com

GERMANS BOADA S.A.

Pol. Can Rosés
Avda. Olimpíades 89-91 • P.O. BOX 14
08191 RUBI (Barcelona) SPAIN



GERMANS BOADA S.A.
Pol. Can Rosés
Avda. Olimpíades 89-91
P.O. BOX 14
08191 RUBI (Barcelona) SPAIN
Tel. 34 936 80 65 00
Fax. 34 936 80 65 01
E-mail: gboada@rubi.com

RUBI

www.rubi.com

Ref: 54666 V1